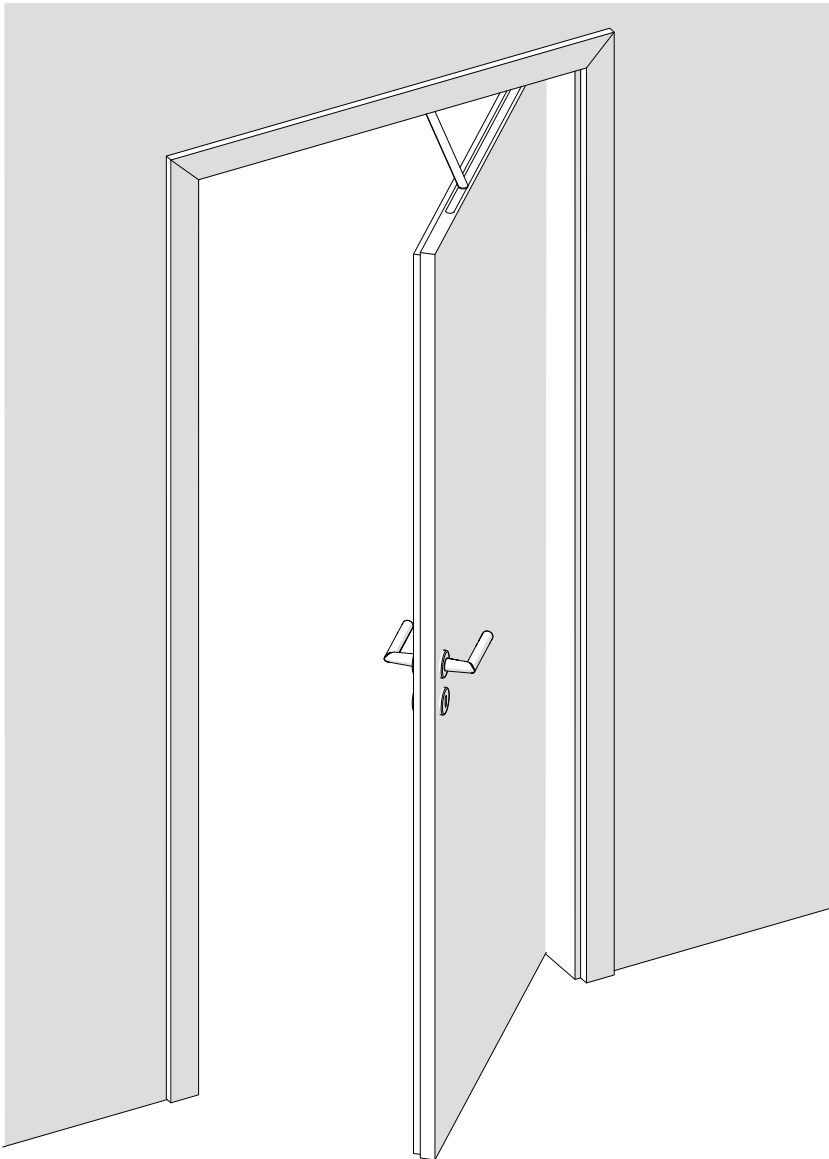


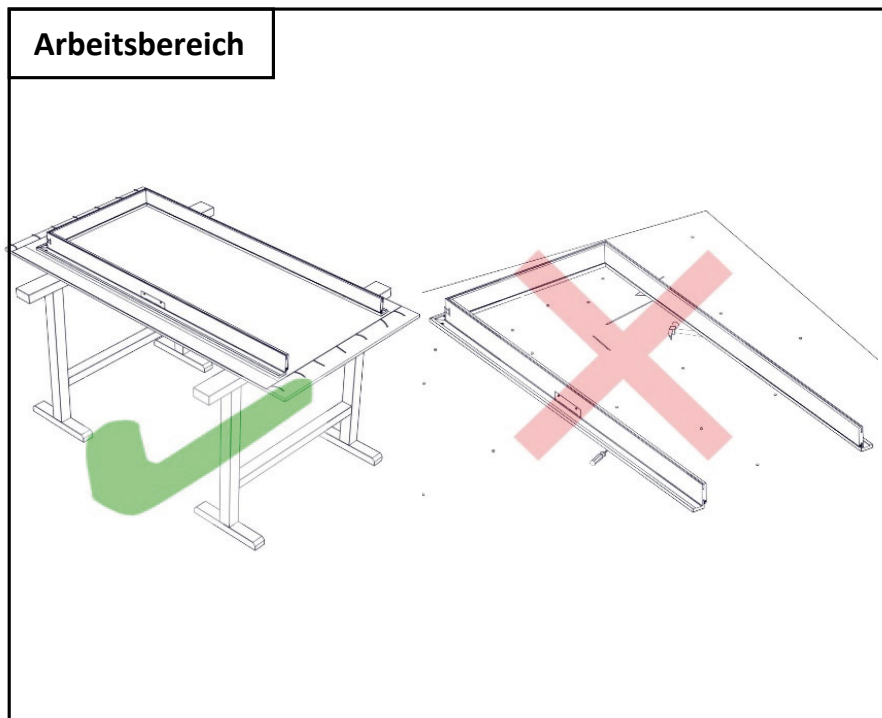
Montageanleitung

KONvers Umfassungszarge



Vor der Montage

- **Überprüfung des Produktes auf Qualität**
Abweichungen in Farbe, Struktur, Maserung (wild u. schlicht), kleine Asteschlüsse, Gallen oder Narben zeugen von der Echtheit, sind natürlich und letztendlich ein Zeichen für die Verwendung echten Holzes - also naturgemäß- und nicht qualitätsmindernd. Bitte montieren sie keine Teile die bereits einen Fehler oder eine Transportbeschädigung aufweisen.
- **Einbau nur von Fachpersonal**
Um von vermeintlichen Fehlern unserer Produkte abzusehen, setzen wir Voraus, dass lediglich geeignetes Fachpersonal den Einbau vornimmt.
Das entsprechende Know-how vermindert erheblich die Gefahr einer Beschädigung.
- **Überprüfung auf Vollständigkeit**
Bitte überprüfen Sie den Inhalt auf Vollständigkeit, um eine reibungslose Montage zu garantieren.



Ihre Lieferung enthält:

Umfassungszarge:

- Zargen-Einzelteile kartonverpackt
inkl. vormontierten Schließblech
inkl. Aufnahme Öffnungsbegrenzer (optional)
- Montagebeutel

Zubehör:

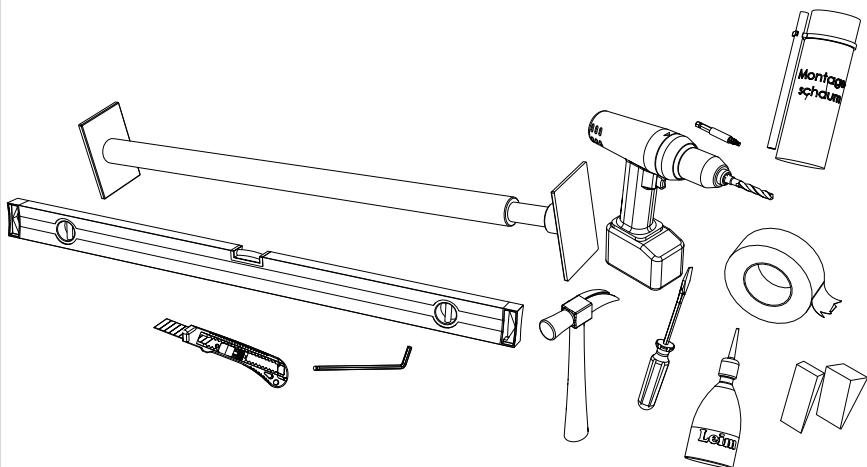
- Öffnungsbegrenzer (optional)
- verdecktliegende 3D-verstellbare Bänder
- Senkkopfschrauben zur Bandmontage

Türe:

- Türe inkl. Magnet-Einsteckschloss

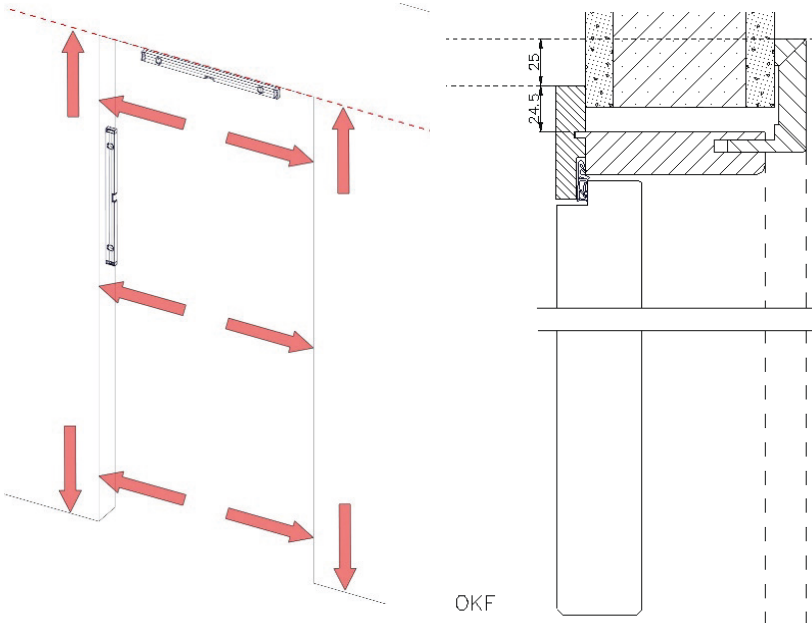
bauseitige Montagemittel

- Wasserwaage
- Innensechskant-Schraubendreher
- Montageschaum
- Türspanner
- Acryl inkl. Kartuschenpresse
- Holzleim
- Hammer
- übliches Werkzeug zur Türenmontage

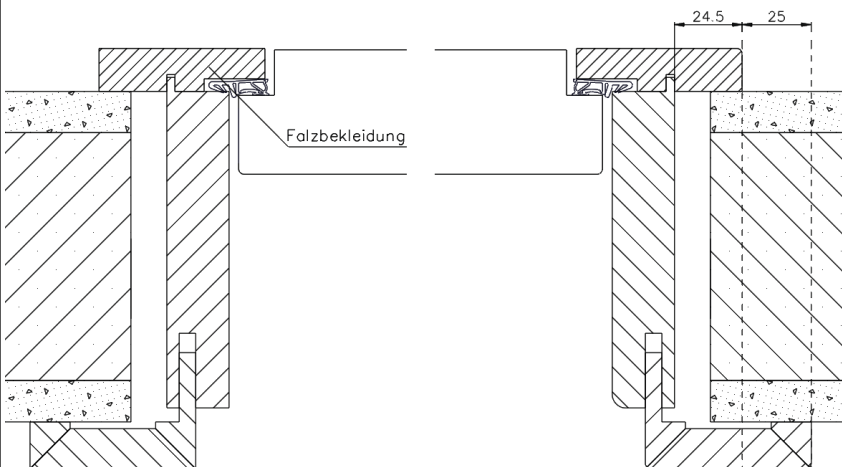


Aufmaß

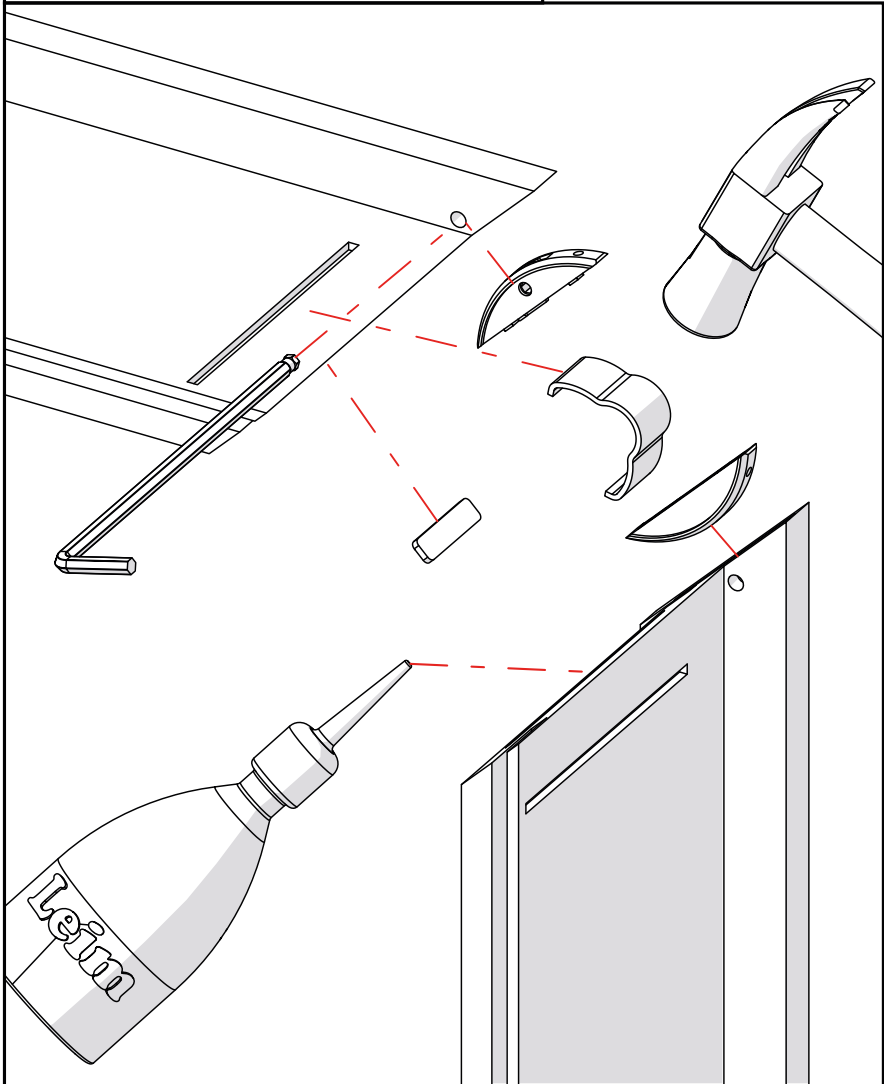
Bitte hierzu die Bestellvorlage benutzen.



Die Überdeckung der Falzbekleidung ist geringer als bei Standard-Umfassungsargen. Achten Sie beim Aufmaß auf eine lotrechte Maueröffnung.

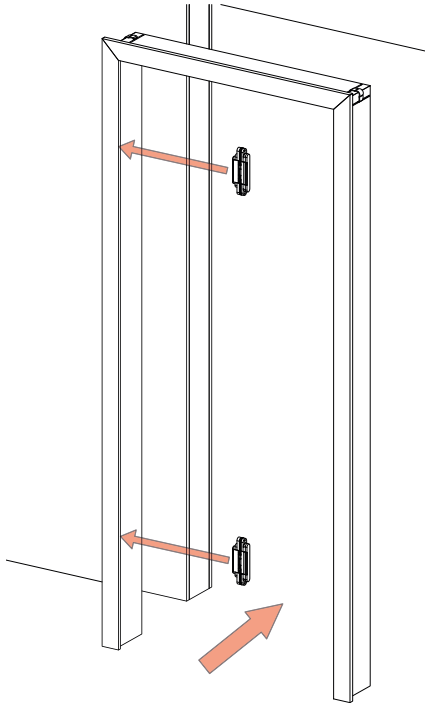


Schritt 1 -Zusammenbau Zarge-



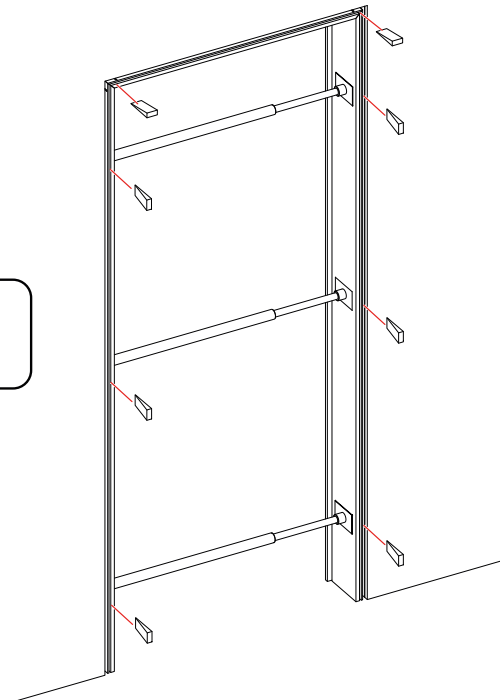
Die Zarge plan zueinander ausrichten und die Beschlagteile befestigen.
Die Trocknungszeit des Leims beachten.

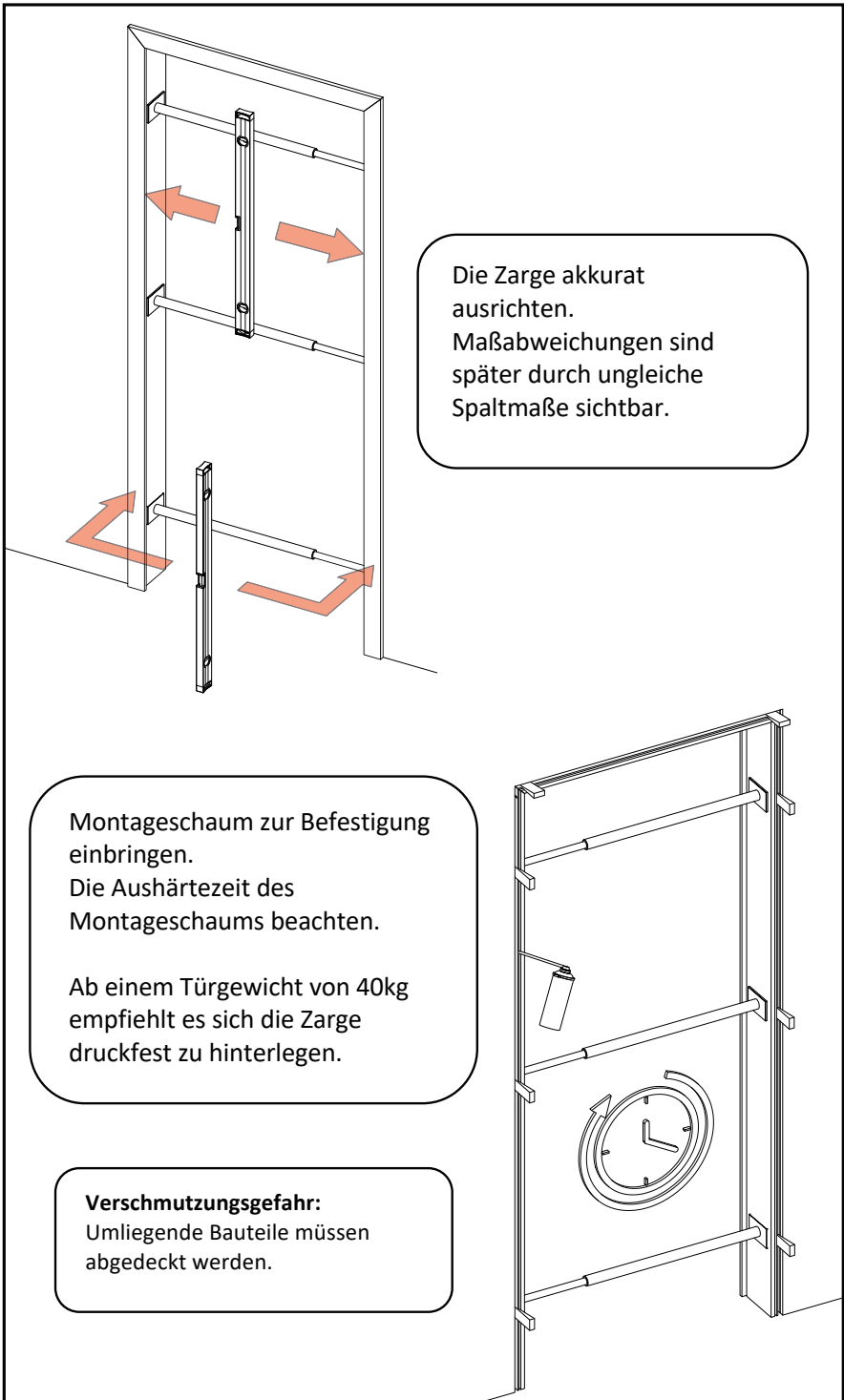
Schritt 2 -Montage-



Die Bänder sowie weitere Beschlagsteile in die Zarge einschrauben (Schraube M5x25mm), um ein Austreten des Montageschaums zu verhindern

Zargenspanner einsetzen und mit Holzkeilen o.Ä. fixieren.

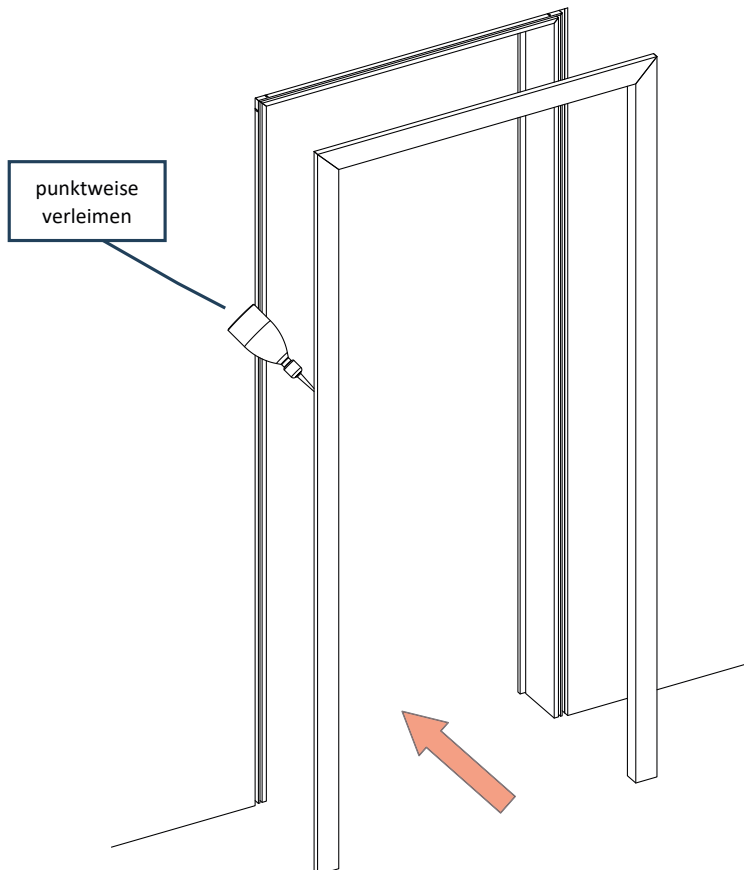




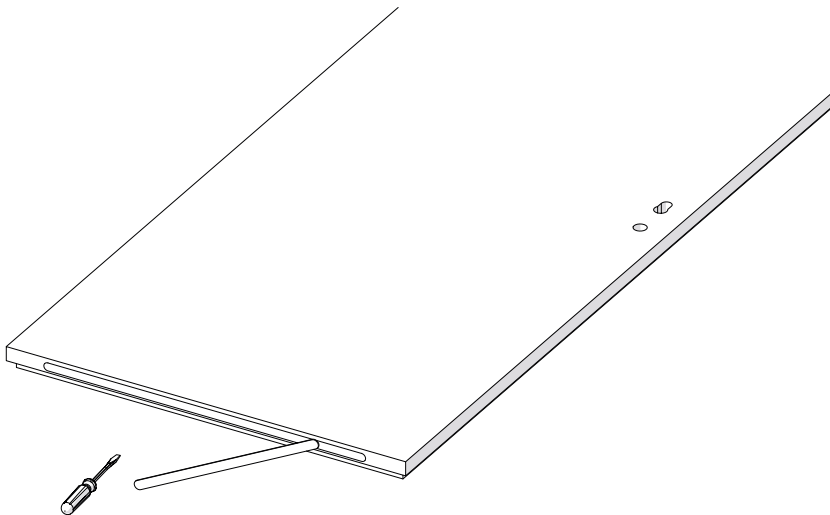
Schritt 3 -Bekleidung aufschieben-

Nachdem die Zierbekleidung
zusammengebaut wurde, kann
diese auf den Rahmen
aufgeschoben werden.

Es empfiehlt sich, diese mit wenigen
Punkten Leim zu fixieren.

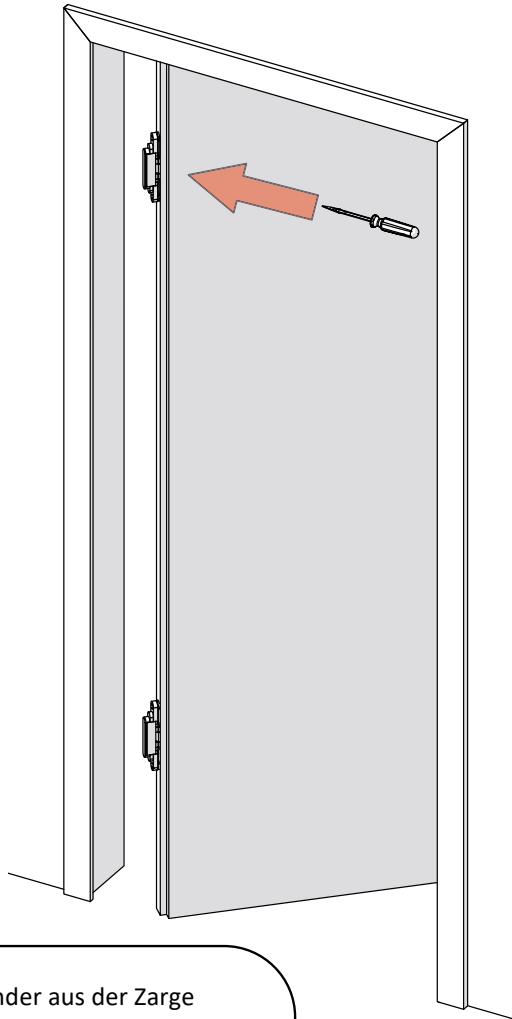


Schritt 4 -Öffnungsbegrenzer montieren-



Die Komponenten gemäß
beiliegender Montageanleitung
zusammenbauen und die
Laufschiene im Türblatt montieren.

Schritt 5 -Türblatt einsetzen-



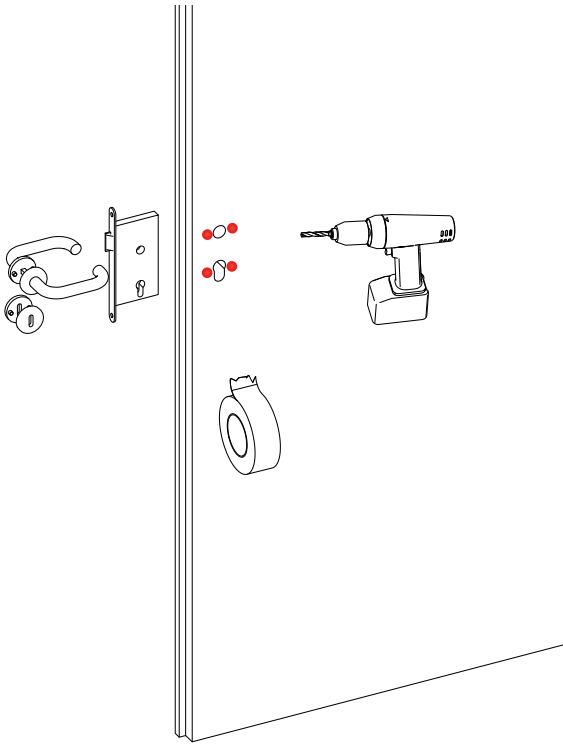
Die bereits montierten Bänder aus der Zarge nehmen.

Das Band mit Holzschrauben im Türblatt befestigen.
Hierfür die Schrauben aus dem mitgelieferten Band verwenden.

Türblatt einhängen.

Das Türblatt kann in der Zarge befestigt werden.

Schritt 6 -Drückergarnitur anbringen-

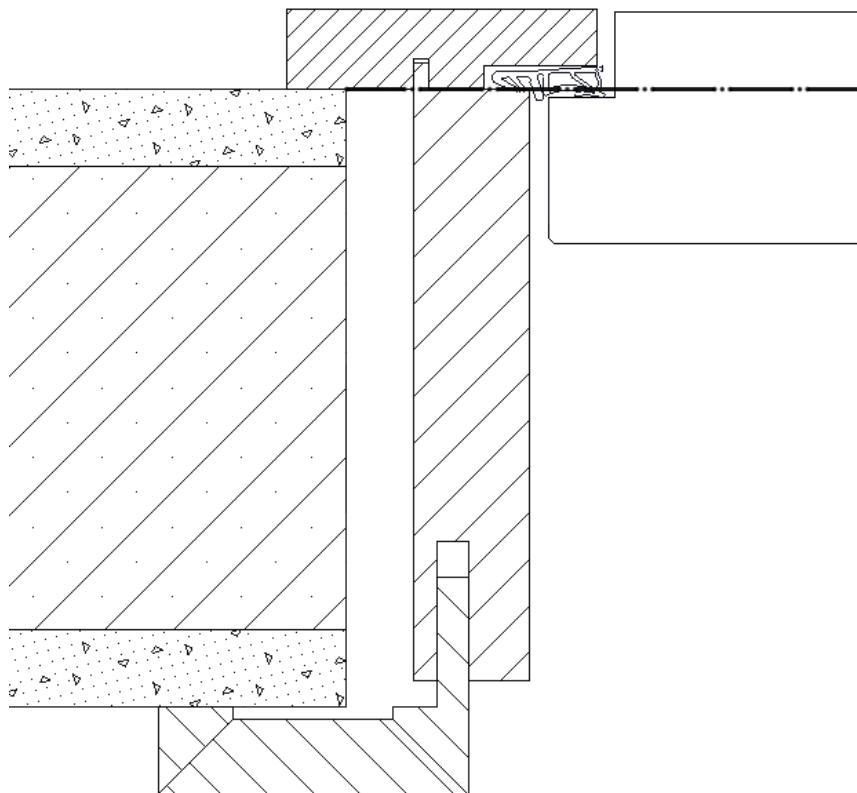


Rosettenbohrung nur mit ausgebautem Schloss durchführen.

Klebeband mit verminderter Adhäsionskraft zum Abkleben der Bohrlöcher verwenden.

Info Bodentrennlinie

Mögliche Lage der Bodentrennlinie.



Alle Inhalte dieser Montageanleitung, insbesondere Texte, Fotografien und Grafiken, sind Eigentum der Firma Konold Härtsfelder Holzindustrie GmbH.

Das unerlaubte Kopieren sowie die unbefugte Weitergabe der Inhalte ist nicht gestattet.

Bitte fragen Sie uns, falls Sie die Inhalte anderweitig verwenden möchten, Danke.

©Konold Härtsfelder Holzindustrie GmbH

Oberer Weiler 19

D-89561 Dischingen-Katzenstein

Tel. +49 7326 96 00-0

www.konold.com

