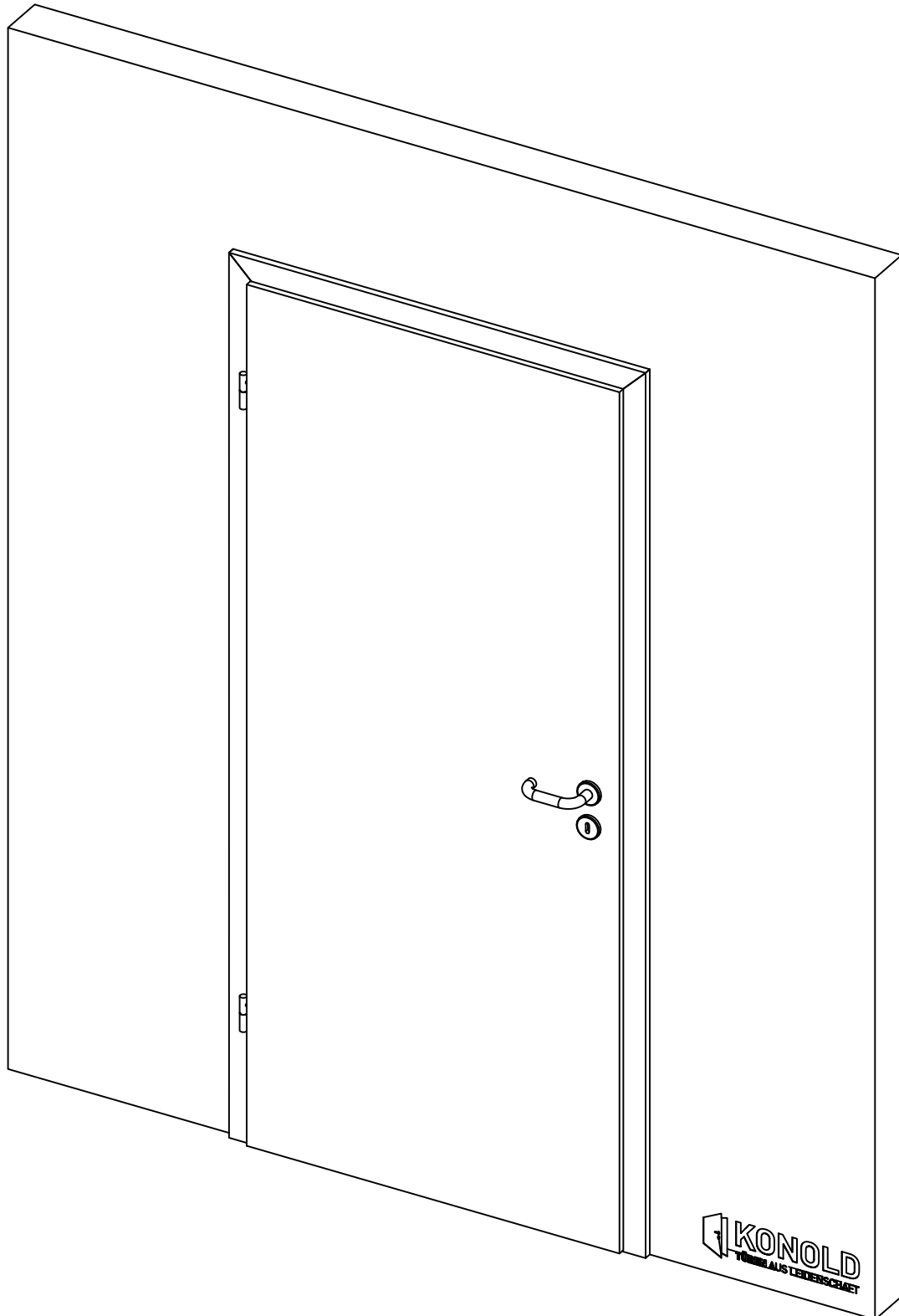


# Montageanleitung

## Konold-Türelement



## Vor der Montage

- **Überprüfung des Produktes auf Qualität**

Abweichungen in Farbe, Struktur, Maserung (wild u. schlicht), kleine Asteinschlüsse, Gallen oder Narben zeugen von der Echtheit, sind natürlich und letztendlich ein Zeichen für die Verwendung echten Holzes - also naturgemäß- und nicht qualitätsmindernd. Bitte montieren sie keine Teile die bereits einen Fehler oder eine Transportbeschädigung aufweisen.

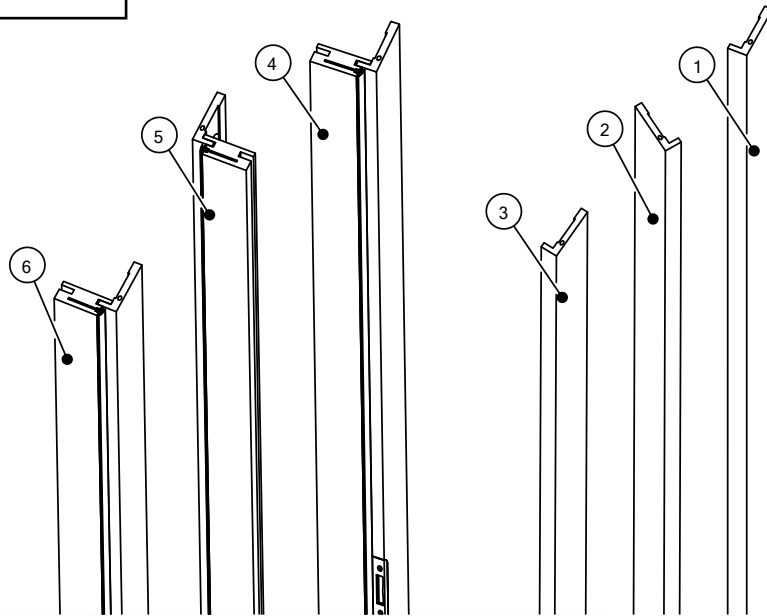
- **Einbau nur von Fachpersonal**

Um von vermeintlichen Fehlern unserer Produkte abzusehen, setzen wir Voraus, dass lediglich geeignetes Fachpersonal den Einbau vornimmt.  
Das entsprechende Know-how vermindert erheblich die Gefahr einer Beschädigung.

- **Überprüfung auf Vollständigkeit**

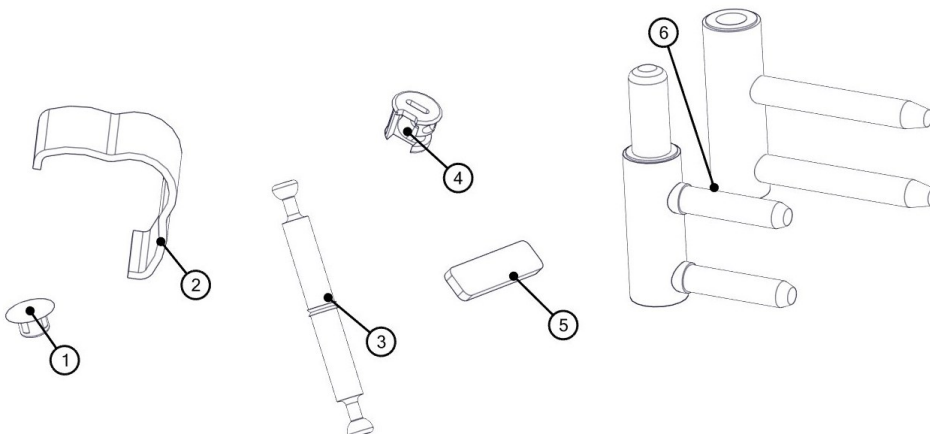
Bitte überprüfen Sie den Inhalt auf Vollständigkeit, um eine reibungslose Montage zu garantieren.

### Inhalt Zargenkarton



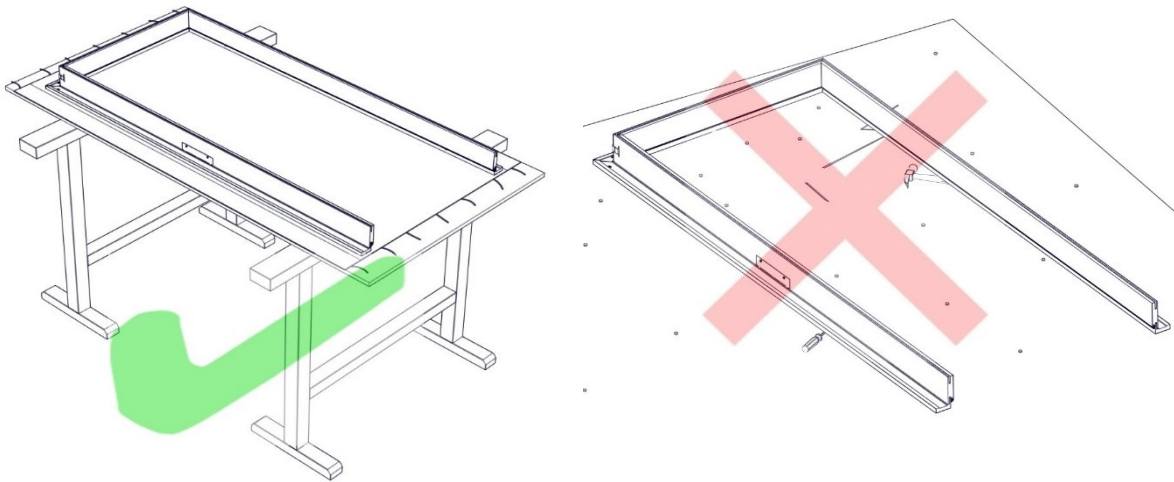
Nummer	Menge	Name
1	1	Zierbekleidung rechts
2	1	Zierbekleidung links
3	1	Zierbekleidung oben
4	1	Zargenkomponente Schlosseiteig
5	1	Zargenkomponente Bandseitig
6	1	Zargenkomponente oben
7	1	Montagebeutel

### Inhalt Montagebeutel

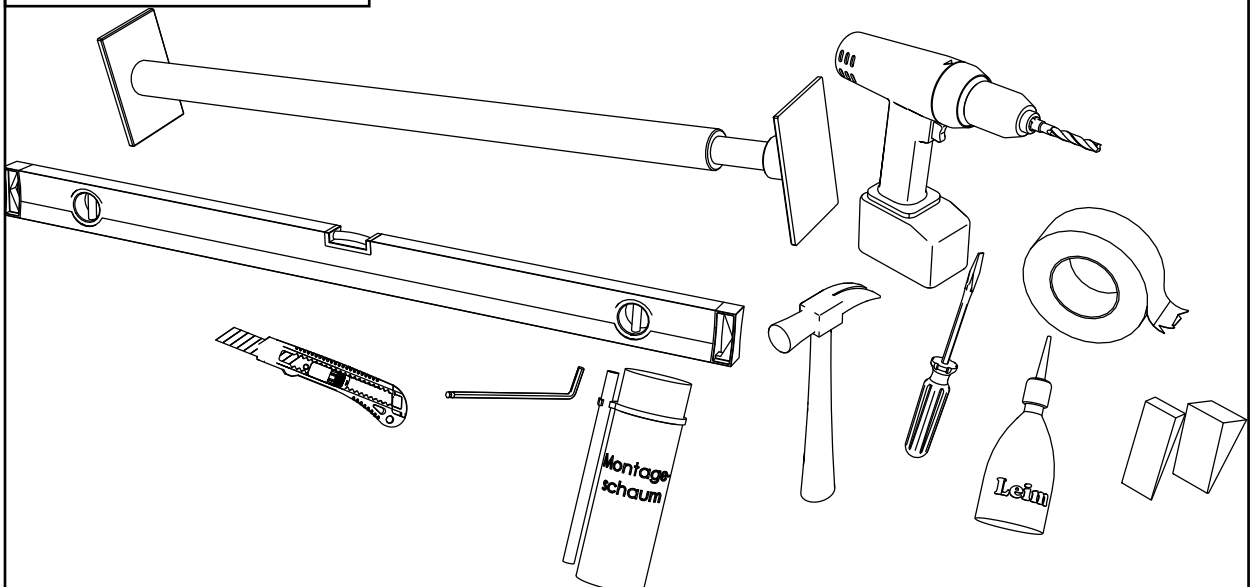


Nummer	Menge	Name
1	2	Abdeckkappe
2	4	Eckklammer
3	4	Excenterbolzen
4	8	Excenterschraube
5	4	Gehrungslamelle
6	2	Bandaufnahmeelement

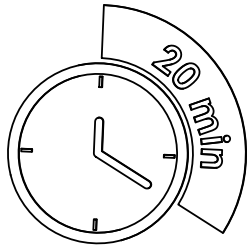
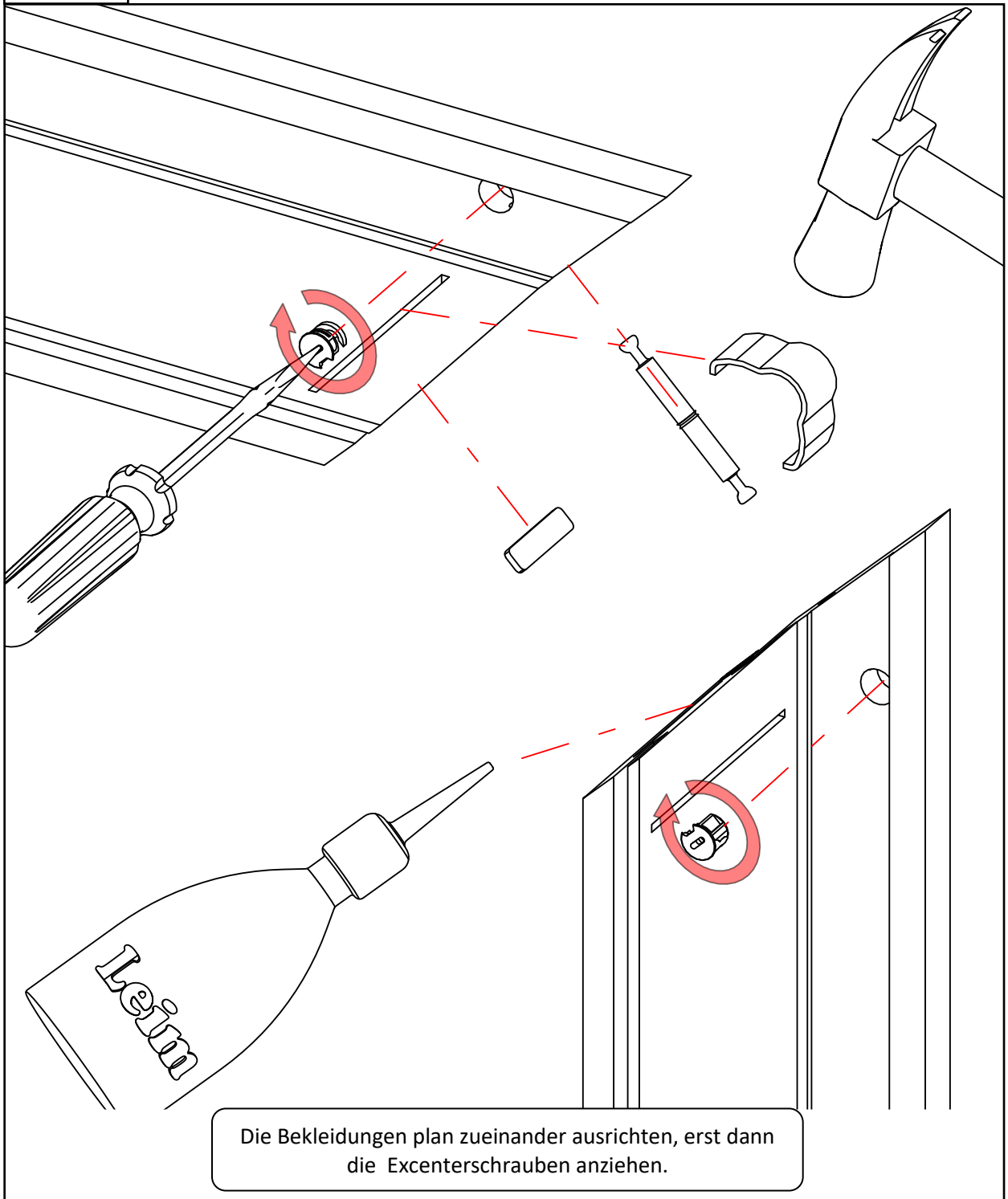
### Arbeitsbereich



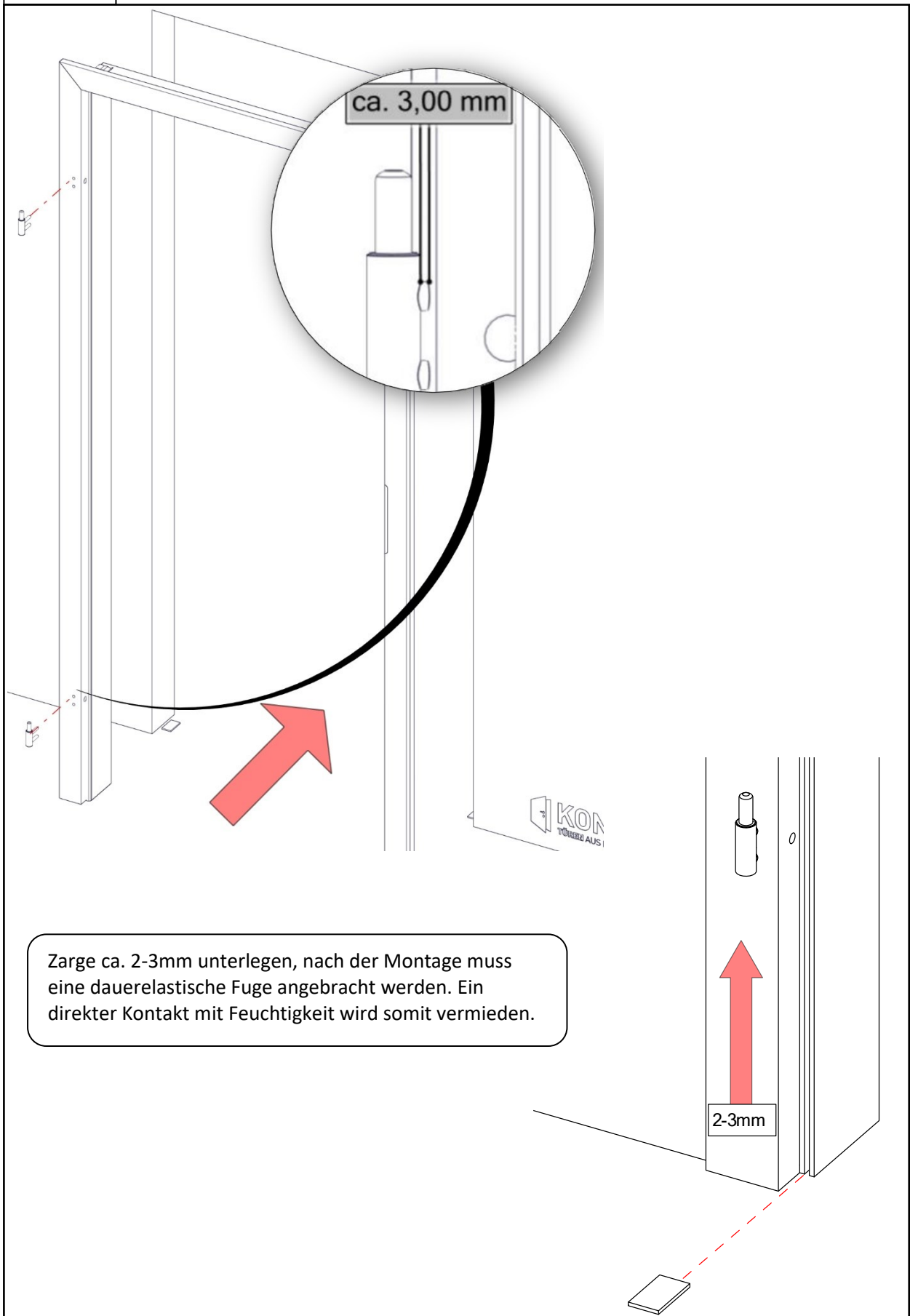
### Erforderliches Werkzeug



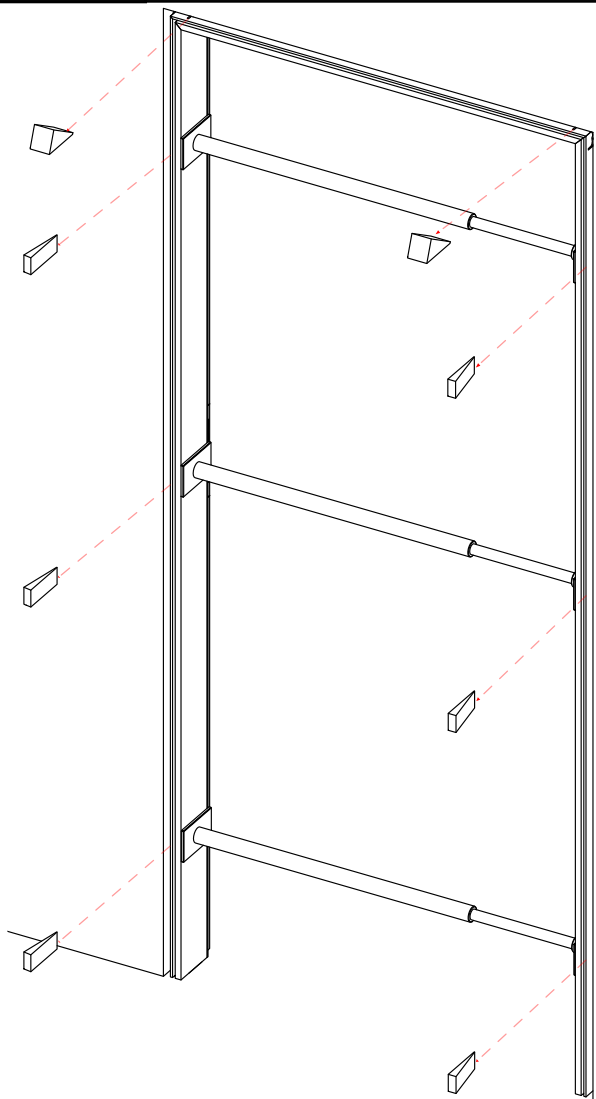
Schritt 1



## Schritt 2

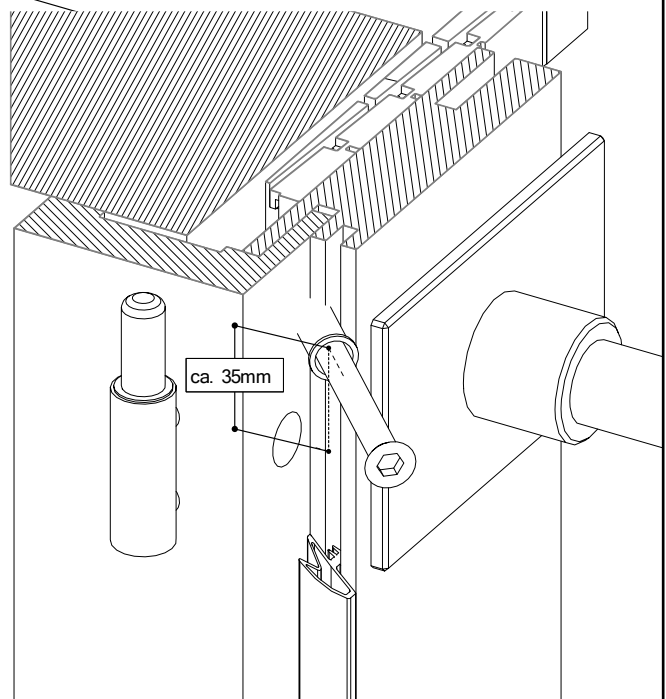


### Schritt 3

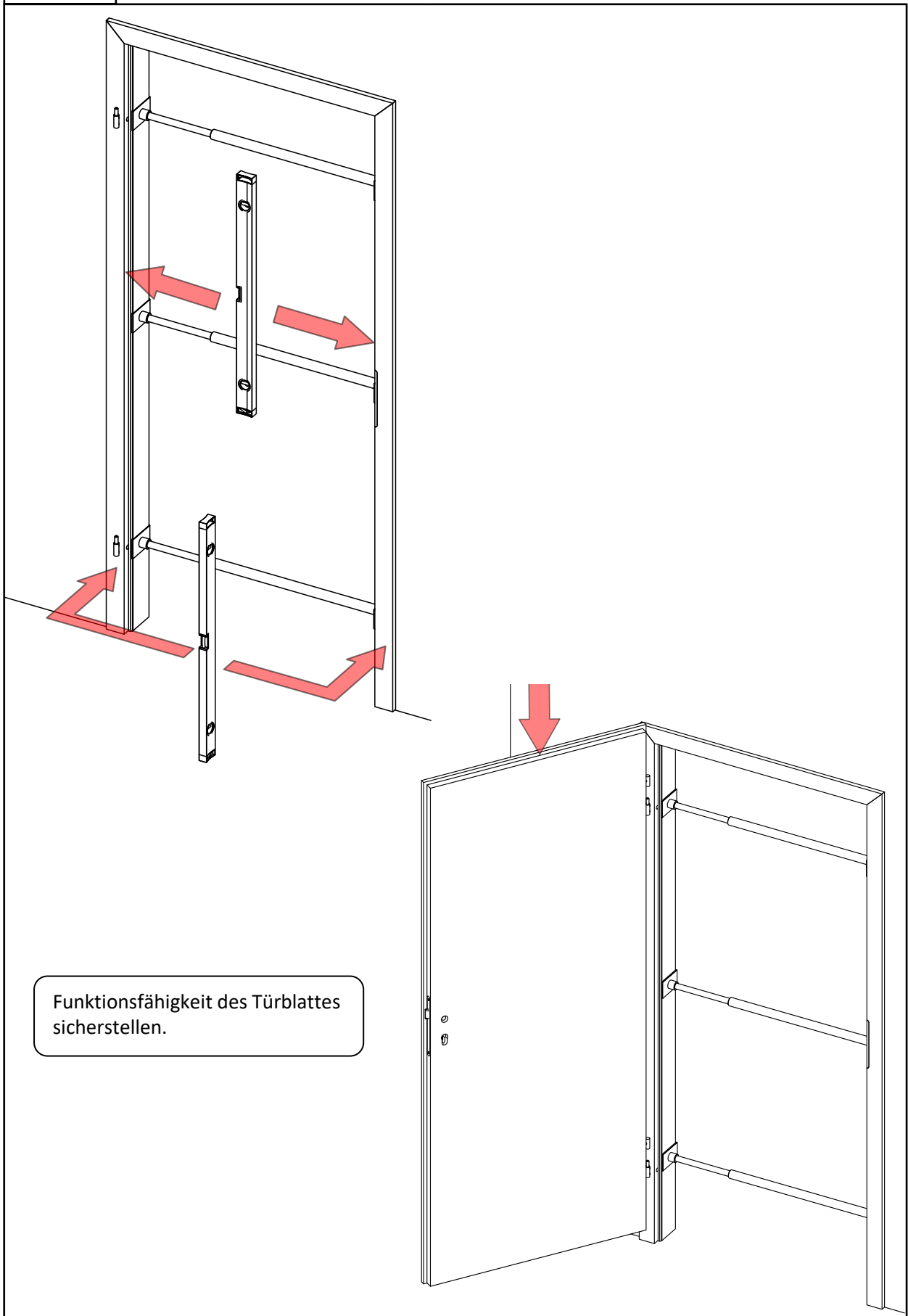


Ab **40kg** Türgewicht die Zarge mit Schrauben mechanisch befestigen sowie im Band-Schlossbereich mit druckfestem Werkstoff hinterlegen. Die Bohrung ist von der Sichtseite aus durch die Zarge in Richtung Wand zu bohren. Die verstärkte Kunststoff-Bandaufnahme kann ebenso durchbohrt werden. Position der Bohrung wie abgebildet.

Empfehlung:  
Band-Schlossbereich stetig mit druckfestem Werkstoff hinterlegen. z.B Konik-Keil

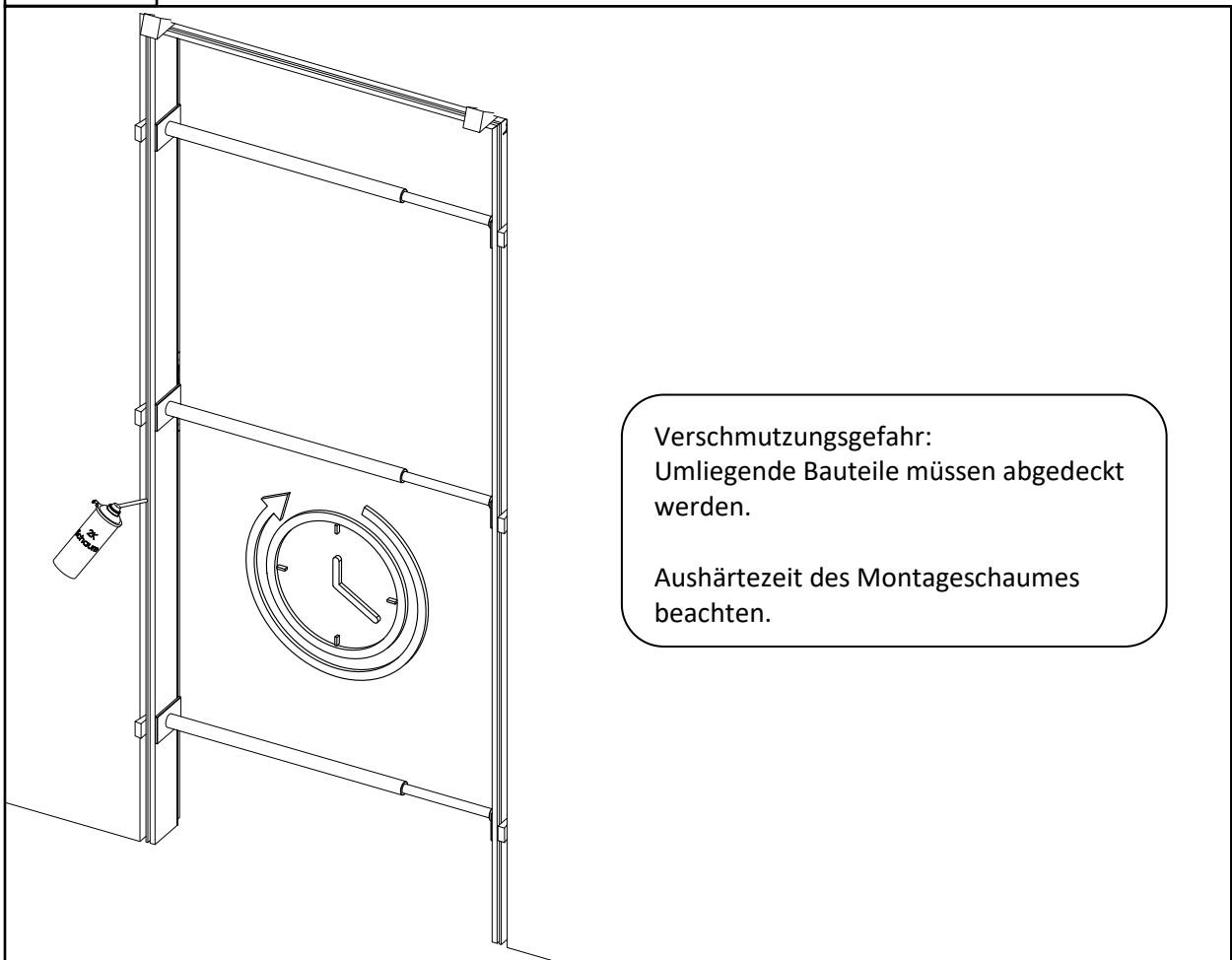


#### Schritt 4





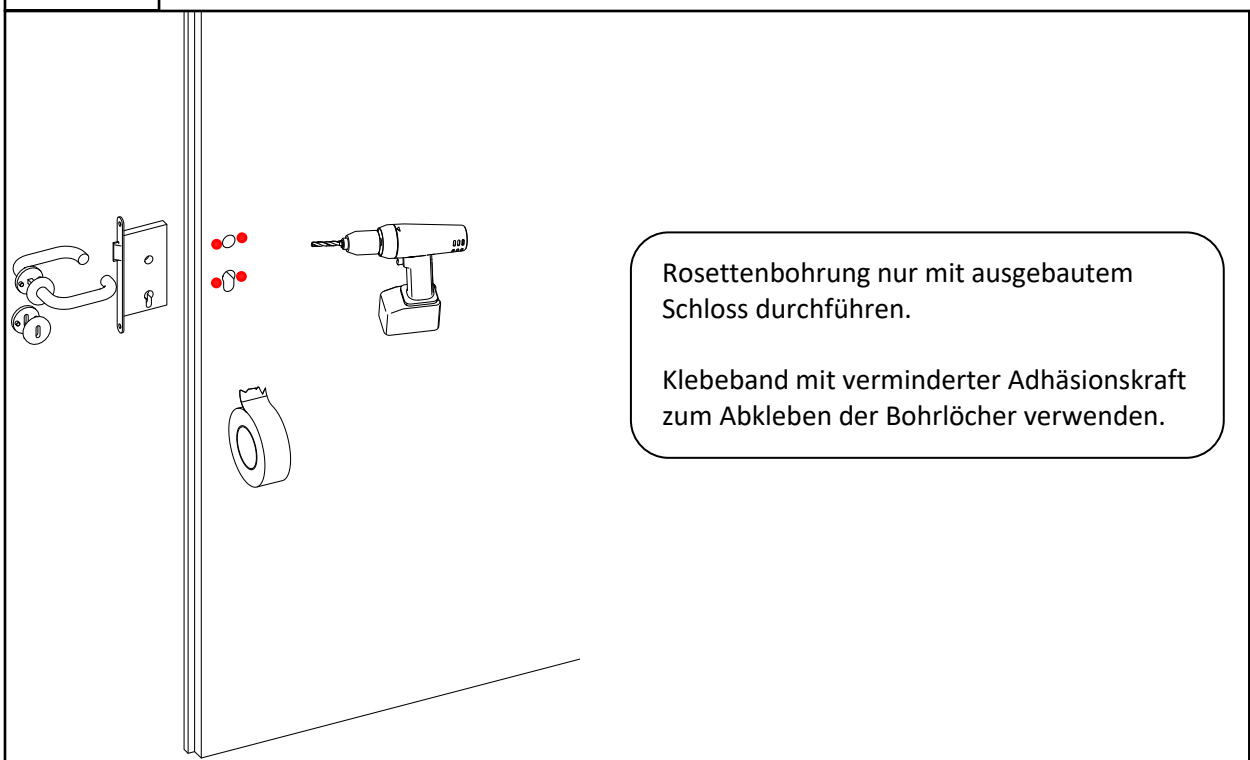
### Schritt 5



Verschmutzungsgefahr:  
Umliegende Bauteile müssen abgedeckt werden.

Aushärtezeit des Montageschaumes beachten.

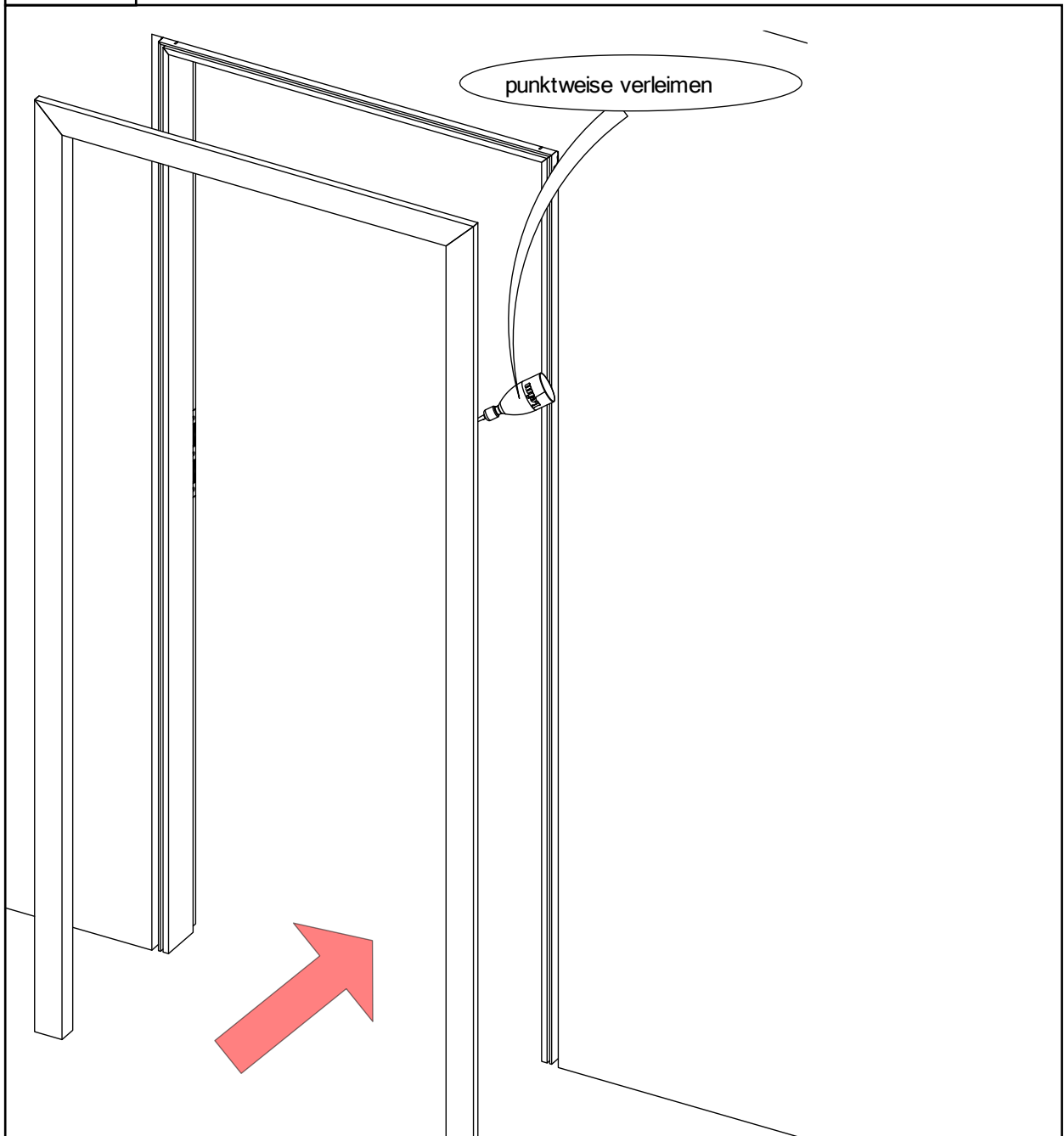
### Schritt 6



Rosettenbohrung nur mit ausgebautem Schloss durchführen.

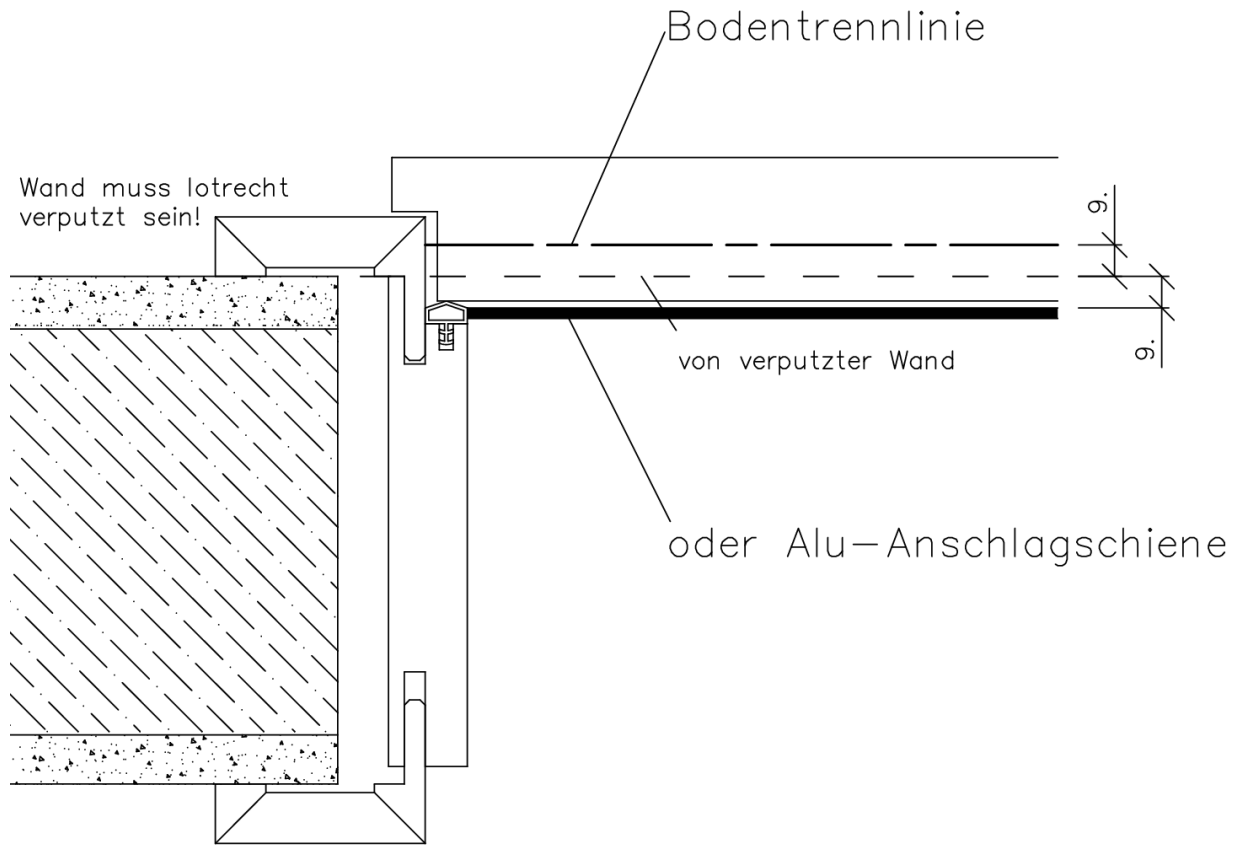
Klebeband mit verminderter Adhäsionskraft zum Abkleben der Bohrlöcher verwenden.

Schritt 7



Info:

Mögliche Lage der Bodentrennlinie sowie einer Alu-Anschlagschiene



*Alle Inhalte dieser Montageanleitung, insbesondere Texte, Fotografien und Grafiken, sind Eigentum der Firma Konold Härtsfelder Holzindustrie GmbH.*

*Das unerlaubte Kopieren sowie die unbefugte Weitergabe der Inhalte ist nicht gestattet.*

*Bitte fragen Sie uns, falls Sie die Inhalte anderweitig verwenden möchten, Danke.*

**©Konold Härtsfelder Holzindustrie GmbH**

Oberer Weiler 19

D-89561 Dischingen-Katzenstein

Tel. +49 7326 96 00-0

[www.konold.com](http://www.konold.com)

