

Inhaltsverzeichnis 6.1

Ausführung Oberlicht 6.2

Normfalzzarge Geho gefälzt mit Oberlicht [6.2.1](#)

Zarge Geho stumpf mit Oberlicht [6.2.2](#)

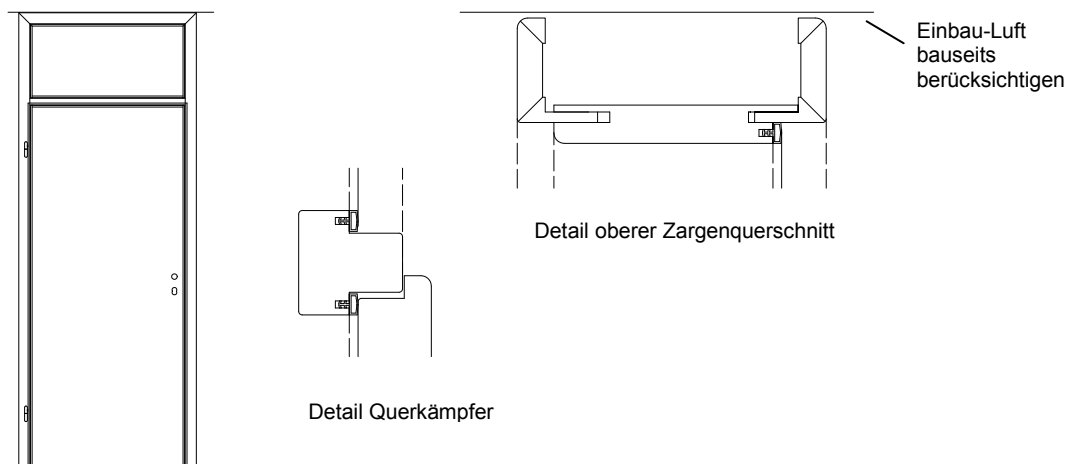
Ausführung Oberblende 6.3

Normfalzzarge gefälzt Geho mit Oberblende [6.3.1](#)

Zarge Geho stumpf mit Oberblende [6.3.2](#)

Geschosshohe Zarge gefälzt Soft mit Oberlicht für 41 mm Türblatt

Abbildung:



Berechnungsbeispiel für das Oberlicht-LA-Maß:

Höhe = 2550 (Bekleidungsaußenmaß) - 60 (Standardbekleidung) - 34 (60 mm Kämpfer) - 1980 (Falzmaß) = 476 mm LA-Höhe

Breite = 860 (Zargenaußenmaß) - 19 = 841 mm LA-Breite

Konstruktionstext:

Zargenstärke: ca. 22 mm; Soft

Falzbekleidung: fest verleimt

Zierbekleidung: ca. 17 mm stark, lose; E1-Spanplatte; Foldingsystem; in der Wandstärke ab 80 mm verstellbar (-5 / +10 mm)

Bekleidungsbreiten: 60 mm

Falz: 3-seitiger Normfalz - ca. 12 x 30,5 mm

Dichtung: 3-seitiges Dämpfungsprofil, farblich passend

Ausführung: mit Querkämpfer (60 x 60 mm) aus Vollholz, beidseitig gefälzt ca. 13 x 30,5 mm; inkl. Dämpfungsprofil incl. Glashalteleisten (lfm. lose)

Decklage:

- mit Echtholz furniert
- streichfähig - Furnier nach Wahl des Herstellers
- Grundierfolie roh/streichfähig

Oberfläche:

- UV-Acryl-Lack
- geölte Oberfläche
- gebeizt und UV-Acryl-Lack / DD-Lack bei sämtlichen Konold-Beiztönen, auch bei Sonderbeiztönen nach gestelltem Farbton oder Muster möglich
- ohne Oberfläche - roh (Grundier- und Feinschliff sind vom Verarbeiter selbst vorzunehmen)

Beachte: keine Garantie bei Fremdveredelung

- RAL-Oberfläche

Beachte: Bekleidungen mit auslackierter V-Fuge; vormontiert

Verbindungssystem: Eckklammern, Metalldübel und Excenter-Verschlüsse

Bänder: 2 St. V 3400 WF r lose, Oberfläche vernickelt, Bandtaschen V 3674 für 2 verstellbare Rahmenteile V 3400 WF r (alternativ passend für Bänder V 4400 WF r)

Schließblech: mehrfach verschraubtes, 2-touriges Schließblech hinterlegt mit Metallplatte, mit erhöhter Ausrissicherheit, selbstzentrierend; Oberfläche silberfarbig

Oberlicht: vorgebohrt für 4 - 5 mm starke Mono-Verglasung (keine Isolierverglasung möglich)

Abmessungen: passend für EHF-Türen nach DIN 18101; 2110/1985 x 610/735/860/985 mm; Bestellmaß Höhe = Bekleidungsaußenmaß

Verpackung: Einzelteile kartonverpackt als Bausatz; bei RAL-endlackierter Ausführung ist die Zarge vormontiert und sonderverpackt

Ausschreibungstext:

Konold-**Geschosshohe-Holzzarge Soft**, ca. 22 mm stark; Falzbekleidung fest verleimt; Zierbekleidung lose, ca. 17 mm stark; E1-Spanplatte; Foldingsystem; in der Wandstärke ab 80 mm verstellbar (-5 / +10 mm); Bekleidungsbreiten 60 mm; eingebautes, mehrfach verschraubtes, 2-touriges Schließblech hinterlegt mit Metallplatte, mit erhöhter Ausrissicherheit, selbstzentrierend; Bandtaschen V 3674 für 2 verstellbare Rahmenteile V 3400 WF r, lose im Beschlagbeutel (alternativ passend für Bänder V 4400 WF r); Ausführung: mit Querkämpfer (60 x 60 mm) aus Vollholz, incl. Glashalteleisten (lfm. lose); Kämpferbohrungen vorgebohrt; Verbindungssystem: Eckklammern, Metalldübel und Excenter-Verschlüsse; farblich passendes, eingezogenes Dämpfungsprofil; einzeln kartonverpackt als Bausatz;

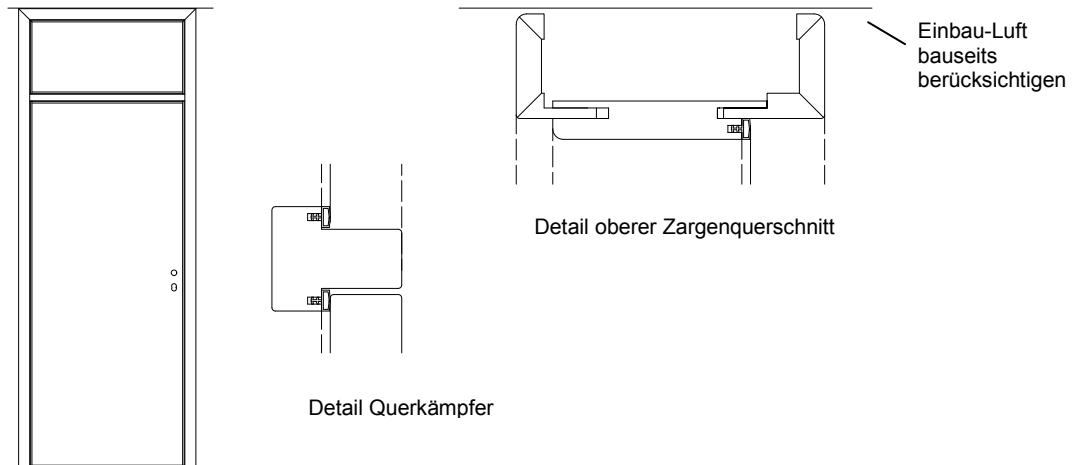
Decklagen / Oberflächen

passend für EHF-Türen nach DIN 18101 – 2110/1985 x 610/735/860/985 mm.

Der Einbau hat nach der Montageanleitung der Fa. Konold zu erfolgen, ansonsten keine Gewähr!

Geschosshohe Zarge stumpf Soft mit Oberlicht für stumpfes 41 mm Türblatt

Abbildung:



Berechnungsbeispiel für das Oberlicht-LA-Maß:

Höhe = 2550 (Bekleidungsaußenmaß) - 60 (Standardbekleidung) - 34 (60 mm Kämpfer) - 1980 (Falzmaß) = 476 mm LA-Höhe

Breite = 860 (Zargenaußenmaß) - 19 = 841 mm LA-Breite

Konstruktionstext:

Zargenstärke: ca. 22 mm, Soft

Falzbekleidung: fest verleimt

Zierbekleidung: ca. 17 mm stark, lose; E1-Spanplatte; Foldingsystem; in der Wandstärke ab 100 mm verstellbar (-5 / +10 mm)

Bekleidungsbreiten: 60 mm

Falz: 3-seitiger Falz - ca. 12 x 47,5 mm

Dichtung: 3-seitiges Dämpfungsprofil, farblich passend

Ausführung: mit Querkämpfer (75 x 60 mm) aus Vollholz, beidseitig gefälzt ca. 13 x 47,5 mm; inkl. Dämpfungsprofil incl. Glashalteleisten (lfm. lose)

Decklage:

- mit Echtholz furniert
- streichfähig - Furnier nach Wahl des Herstellers
- Grundierfolie roh/streichfähig

Oberfläche:

- UV-Acryl-Lack
- geölte Oberfläche
- gebeizt und UV-Acryl-Lack / DD-Lack bei sämtlichen Konold-Beiztönen, auch bei Sonderbeiztönen nach gestelltem Farbton oder Muster möglich
- ohne Oberfläche - roh (Grundier- und Feinschliff sind vom Verarbeiter selbst vorzunehmen)

Beachte: keine Garantie bei Fremdveredelung

- RAL-Oberfläche

Beachte: Bekleidungen mit auslackierter V-Fuge; vormontiert

Verbindungssystem: Eckklammern, Metalldübel und Excenter-Verschlüsse

Bänder: 2 St. Ankerplatten für verdeckt liegende 3-D Bänder eingebaut

Schließblech: mehrfach verschraubtes, 2-touriges Magnet-Schließblech hinterlegt mit Metallplatte, mit erhöhter Ausrissicherheit; Oberfläche Edelstahl

Oberlicht: vorgerichtet für 4 - 5 mm starke Mono-Verglasung (keine Isolierverglasung möglich)

Abmessungen: passend für stumpfe Türen nach DIN 18101;

2097/1972 x 584/709/834/959 mm;

Bestellmaß Höhe = Bekleidungsaußenmaß

Verpackung: Einzelteile kartonverpackt als Bausatz; bei RAL-endlackierter Ausführung ist die Zarge vormontiert und sonderverpackt

Ausschreibungstext:

Konold-**Geschosshohe-Holzzarge stumpf Soft**, ca. 22 mm stark; Falzbekleidung fest verleimt; Zierbekleidung lose, ca. 17 mm stark; E1-Spanplatte; Foldingsystem; in der Wandstärke ab 100 mm verstellbar (-5 / +10 mm); Bekleidungsbreiten 60 mm; eingebautes, mehrfach verschraubtes, 2-touriges-Magnetschließblech hinterlegt mit Metallplatte, mit erhöhter Ausrissicherheit; 2 Stück Ankerplatten für verdeckt liegende 3-D Bänder eingebaut; Ausführung: mit Querkämpfer (75 x 60 mm) aus Vollholz, incl. Glashalteleisten (lfm. lose); Kämpferbohrungen vorgebohrt; Verbindungssystem: Eckklammern, Metalldübel und Excenter-Verschlüsse; farblich passendes, eingezogenes Dämpfungsprofil; einzeln kartonverpackt als Bausatz;

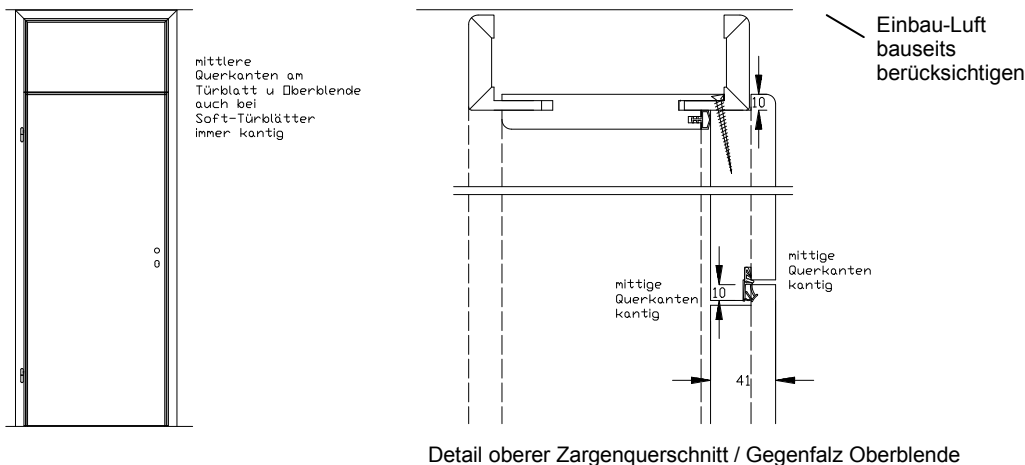
Decklagen / Oberflächen

passend für EHF-Türen nach DIN 18101 – 2097/1972 x 584/709/834/959 mm.

Der Einbau hat nach der Montageanleitung der Fa. Konold zu erfolgen, ansonsten keine Gewähr!

Geschosshohe Zarge gefälzt Soft mit Oberblende für 41 mm Türblatt

Abbildung:



Detail oberer Zargenquerschnitt / Gegenfalz Oberblende

Berechnungsbeispiel für die Oberblende:

Höhe = 2400 (Bekleidungsaußenmaß) - 50 (bei 60 mm Standardbekleidung) - 1980 (Falzmaß) = 370 mm Oberblendenhöhe
Breite $\hat{=}$ Türblattbreite

Konstruktionstext:

Zargenstärke: ca. 22 mm, Soft

Falzbekleidung: fest verleimt

Zierbekleidung: ca. 17 mm stark, lose; E1-Spanplatte; Foldingsystem; in der Wandstärke ab 80 mm verstellbar (-5 / +10 mm)

Bekleidungsbreiten: 60 mm

Falz: 3-seitiger Normfalz - ca. 12 x 30,5 mm

Dichtung: 3-seitiges Dämpfungsprofil, farblich passend

Ausführung: für Oberblende zum bauseitigen Verschrauben in der Zarge (Schrauben nicht im Lieferumfang enthalten)

Decklage:

- mit Echtholz furniert
- streichfähig - Furnier nach Wahl des Herstellers
- Grundierfolie roh/streichfähig

Oberfläche:

- UV-Acryl-Lack
- geölte Oberfläche
- gebeizt und UV-Acryl-Lack / DD-Lack bei sämtlichen Konold-Beiztönen, auch bei Sonderbeiztönen nach gestelltem Farbton oder Muster möglich
- ohne Oberfläche - roh (Grundier- und Feinschliff sind vom Verarbeiter selbst vorzunehmen)

Beachte: keine Garantie bei Fremdveredelung

- RAL-Oberfläche

Beachte: Bekleidungen mit auslackierter V-Fuge; vormontiert

Verbindungssystem: Eckklammern, Metalldübel und Excenter-Verschlüsse

Bänder: 2 St. V 3400 WF r lose, Oberfläche vernickelt, Bandtaschen V 3674 für 2 verstellbare Rahmenteile V 3400 WF r (alternativ passend für Bänder V 4400 WF r)

Schließblech: mit einer abgerundeten Kante, mehrfach verschraubt, 2-tourig, hinterlegt mit Metallplatte, mit erhöhter Ausrissicherheit, selbstzentrierend; Oberfläche silberfarbig

Abmessungen: passend für EHF-Türen nach DIN 18101; 2110/1985 x 610/735/860/985 mm und gefälzte Oberblende mit Lippendichtung im Gegenfalz;

Bestellmaß Höhe = Bekleidungsaußenmaß

Verpackung: Einzelteile kartonverpackt als Bausatz; bei RAL-endlackierter Ausführung ist die Zarge vormontiert und sonderverpackt

Ausschreibungstext:

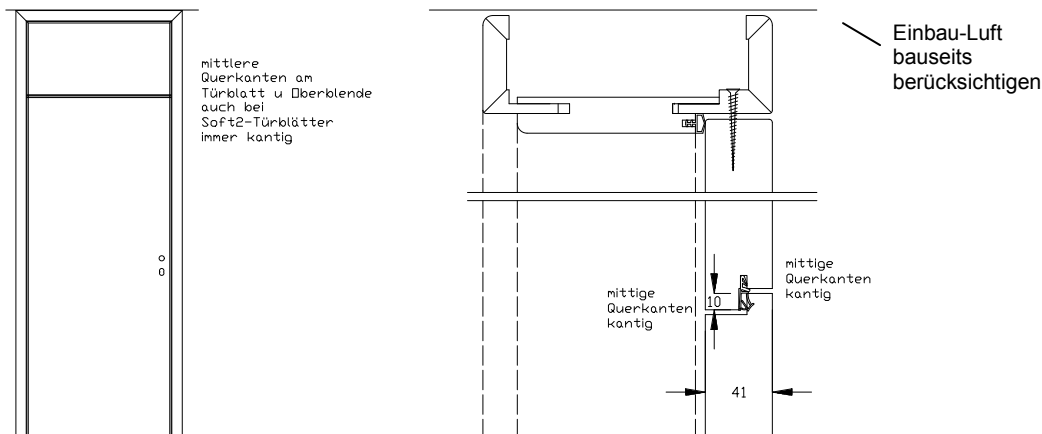
Konold-**Geschosshohe-Holzzarge Soft**, ca. 22 mm stark; Falzbekleidung fest verleimt; Zierbekleidung lose, ca. 17 mm stark; E1-Spanplatte; Foldingsystem; in der Wandstärke ab 80 mm verstellbar (-5 / +10 mm); Bekleidungsbreiten 60 mm; eingebautes, mehrfach verschraubtes, 2-touriges Schließblech hinterlegt mit Metallplatte, mit erhöhter Ausrissicherheit, selbstzentrierend; Bandtaschen V 3674 für 2 verstellbare Rahmenteile V 3400 WF r, lose im Beschlagbeutel (alternativ passend für Bänder V 4400 WF r); Ausführung: mit Oberblende zum bauseitigen Verschrauben; Verbindungssystem: Eckklammern, Metalldübel und Excenter-Verschlüsse; farblich passendes, eingezogenes Dämpfungsprofil; einzeln kartonverpackt als Bausatz; Decklagen / Oberflächen

passend für EHF-Türen nach DIN 18101 – 2110/1985 x 610/735/860/985 mm und Oberblende.

Der Einbau hat nach der Montageanleitung der Fa. Konold zu erfolgen, ansonsten keine Gewähr!

Geschosshohe Zarge stumpf Soft mit Oberblende für stumpfes 41 mm Türblatt

Abbildung:



Detail oberer Zargenquerschnitt / Gegenfalz Oberblende

Berechnungsbeispiel für die Oberblende:

Höhe = 2550 (Bekleidungsaußenmaß) - 60 (Standardbekleidung) - 3 (Luft) - 1980 (Falzmaß) = 507 mm Oberblendenhöhe

Breite $\hat{=}$ Zargennenmaß - 26 (2 x Türfalz) = Türblattbreite

Konstruktionstext:

Zargenstärke: ca. 22 mm, Soft

Falzbekleidung: fest verleimt

Zierbekleidung: ca. 17 mm stark, lose; E1-Spanplatte; Foldingsystem; in der Wandstärke ab 100 mm verstellbar (-5 / +10 mm)

Bekleidungsbreiten: 60 mm

Falz: 3-seitiger Falz - ca. 12 x 47,5 mm

Dichtung: 3-seitiges Dämpfungsprofil, farblich passend

Ausführung: für stumpfe Oberblende zum bauseitigen Verschrauben in der Zarge (Schrauben nicht im Lieferumfang enthalten)

Decklage:

- mit Echtholz furniert
- streichfähig - Furnier nach Wahl des Herstellers
- Grundierfolie roh/streichfähig

Oberfläche:

- UV-Acryl-Lack
- geölte Oberfläche
- gebeizt und UV-Acryl-Lack / DD-Lack bei sämtlichen Konold-Beiztönen, auch bei Sonderbeiztönen nach gestelltem Farbton oder Muster möglich
- ohne Oberfläche - roh (Grundier- und Feinschliff sind vom Verarbeiter selbst vorzunehmen)

Beachte: keine Garantie bei Fremdveredelung

- RAL-Oberfläche

Beachte: Bekleidungen mit auslackierter V-Fuge; vormontiert

Verbindungssystem: Eckklammern, Metalldübel und Excenter-Verschlüsse

Bänder: 2 St. Ankerplatten für verdeckt liegende 3-D Bänder eingebaut

Schließblech: mehrfach verschraubtes, 2-touriges Magnet-Schließblech hinterlegt mit Metallplatte, mit erhöhter Ausrissicherheit; Oberfläche Edelstahl

Abmessungen: passend für stumpfe Türen nach DIN 18101;

2110/1985 x 584/709/834/959 mm und stumpfer

Oberblende mit Lippendichtung im Gegenfalz;

Bestellmaß Höhe = Bekleidungsaußenmaß

Verpackung: Einzelteile kartonverpackt als Bausatz; bei RAL-endlackierter Ausführung ist die Zarge vormontiert und sonderverpackt

Ausschreibungstext:

Konold-**Geschosshohe-Holzzarge stumpf Soft**, ca. 22 mm stark; Falzbekleidung fest verleimt; Zierbekleidung lose, ca. 17 mm stark; E1-Spanplatte; Foldingsystem; in der Wandstärke ab 100 mm verstellbar (-5 / +10 mm); Bekleidungsbreiten 60 mm; eingebautes, mehrfach verschraubtes, 2-touriges-Magnetschließblech hinterlegt mit Metallplatte, mit erhöhter Ausrissicherheit; 2 Stück Ankerplatten für verdeckt liegende 3-D Bänder eingebaut; Ausführung: **mit Oberblende** zum bauseitigen Verschrauben; Verbindungssystem: Eckklammern, Metalldübel und Excenter-Verschlüsse; farblich passendes, eingezogenes Dämpfungsprofil; einzeln kartonverpackt als Bausatz;

Decklagen / Oberflächen

passend für stumpfe Türen nach DIN 18101 – 2110/1985 x 584/709/834/959 mm und Oberblende.

Der Einbau hat nach der Montageanleitung der Fa. Konold zu erfolgen, ansonsten keine Gewähr!