

Inhaltsverzeichnis 2.1

Inhaltsverzeichnis [2.1.1](#)

Türblattkantenausführungen 2.2

Überschlagsprofilierungen stumpf / stumpf mit Falz / gefälzt (Einfachfalz) [2.2.1](#)

Überschlagsprofilierungen gefälzt (Doppelfalz) [2.2.2](#)

Überschlagsprofilierungen Kita-Kante [2.2.3](#)

Volltürblattausführung gefälzt 2.3

Spezialverbund – Türe gefälzt [2.3.1](#)

Röhrenspankern – Türe gefälzt [2.3.2](#)

Vollspankern – Türe gefälzt [2.3.3](#)

Mehrschichtmittellage – Türe gefälzt [2.3.4](#)

Spezial Buche – Türe gefälzt [2.3.5](#)

Volltürblattausführung stumpf 2.4

Röhrenspankern – Türe stumpf [2.4.1](#)

Vollspankern – Türe stumpf [2.4.2](#)

Mehrschichtmittellage – Türe stumpf [2.4.3](#)

Elementbeispiele 2.5

Türblatt gefälzt 41 mm [2.5.1](#)

Türblatt gefälzt 41mm mit verdeckt liegenden Bändern [2.5.2](#)

Türblatt stumpf 41 mm [2.5.3](#)

Türblatt stumpf 45 mm [2.5.4](#)

Türblatt stumpf mit Falz 48 mm [2.5.5](#)

Türblatt stumpf mit Falz 51 mm [2.5.6](#)

Türblatt stumpf mit Falz 66 mm [2.5.7](#)

Türblatt stumpf mit Falz 66 mm in Doppelfalzzarge [2.5.8](#)

Türblatt stumpf 45 mm mit ITS-Schließer [2.5.9](#)

Türblatt gefälzt 66 mm in Doppelfalz-Zarge, mit ITS-Schließer [2.5.10](#)

Türblatt gefälzt 53 mm in Einfachfalz-Zarge, mit ITS-Schließer [2.5.11](#)

Zusätzliche Informationen 2.6

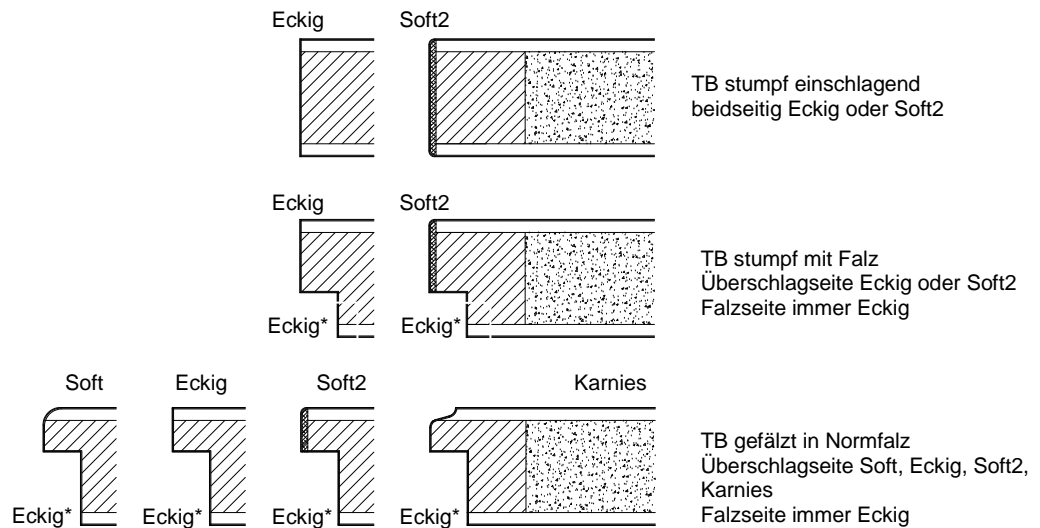
Maßverhältnisse [2.6.1](#)

Bestellvorlage Maßblatt gefälztes TB - Sonderfertigung [2.6.2](#)

Bestellvorlage Maßblatt stumpfes TB - Sonderfertigung [2.6.3](#)

Überschlagsprofilierungen stumpf / stumpf mit Falz / gefälzt (Einfachfalz)

Abbildung:



* auch bei Rundkanten Ausführung nur in „Eckig“ möglich !

Konstruktionstext:

Türstärke: Türstärke konstruktionsabhängig

Kantenausführung: je nach Türtyp-/ Türkantenausführung 3-seitige Echtholz furnierkante oder Grundierfolienkante und / oder 2 mm Starkfurnierkante; Überschlag Soft, Karnies, Eckig oder Soft2 (mit 2 mm Starkfurnierkante)

gefälzt erhältlich bei: glatten Türen, Intarsien-, Konglas-, Landhaus-, Stil- und Füllungstüren, Schalldämmende-, Einbruchhemmende-, Rauchschutz- und Brandschutz Türen

stumpf erhältlich bei: glatten Türen, Intarsien-, Konglas-, Landhaus-, Stil- und Füllungstüren

stumpf mit Falz erhältlich bei: glatten Türen, Intarsien-, Konglas-, Landhaus-, Stil- und Füllungstüren, Rauchschutz- und Brandschutz Türen

Falzausbildungen:

gefälzt: 3-seitiger Normfalz - 13 x 25,5 mm oder Sonderfalz, mit oder ohne Überschlagdichtung

stumpf mit Falz: 3-seitiger Falz, passend für KONOLD-Zargenfalzgeometrie

Rahmenholz: Vollholz 3-seitig ca. 35 x 32 mm, unten ca. 70 x 32 mm, 50 mm kürzbar; je nach Türtyp auch anders möglich

Absperrplatte: E1-Dünnspanplatte bzw. Faserplatte oder Haaluveplatte

Decklage:

- mit Echtholz furniert
Standard-Ausführung = ohne Bildabwicklung
Exklusiv-Ausführung = mit Bild- oder Stammabwicklung
- streichfähig - Furnier nach Wahl des Herstellers
- Grundierfolie roh/streichfähig

Oberfläche:

- UV-Acryl-Lack
- geölte Oberfläche
- gebeizt und UV-Acryl-Lack / DD-Lack bei sämtlichen Konold-Beiztönen, auch bei Sonderbeiztönen nach gestelltem Farbton oder Muster möglich
- ohne Oberfläche - roh (Grundier- und Feinschliff sind vom Verarbeiter selbst vorzunehmen)

Beachte: keine Garantie bei Fremdveredelung

- RAL-Oberfläche

Verleimung: nach DIN 68706-1

Überschlagsprofilierungen gefälzt (Doppelfalz)

Abbildung:

Abb.:
Ausführung zu
Stahlzargen – Normfalz
1. Falz 13 x 30,5 mm incl. Dichtung
2. Falz 15 x 25 mm

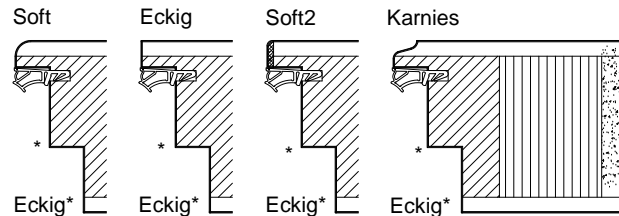
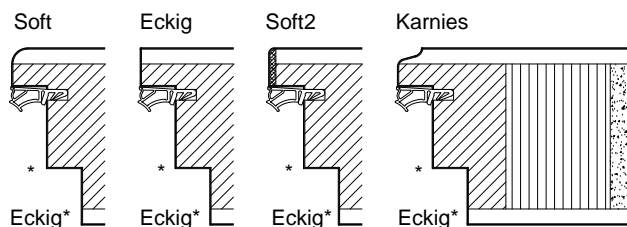


Abb.:
Ausführung zu
Konold – Normfalz
1. Falz 13 x 30,5 mm incl. Dichtung
2. Falz 13 x 21 mm



* auch bei Rundkantenausführung nur in „Eckig“ möglich !

Konstruktionstext:

Türstärke: Türstärke konstruktionsabhängig

Kantenausführung: je nach Türtyp-/Türkantenausführung 3-seitig Echtholz furnierkanten oder Grundierfolienkante; Überschlag Soft, Karnies, Eckig oder Soft2 (mit 2 mm Starkfurnierkante)

gefälzt erhältlich bei: glatten Türen, Stil-, Füllungs-, Designtüren, Schalldämmende und Einbruchhemmende Türen

Falzausbildungen:

gefälzt: 1. Falz 3-seitiger Normfalz - 13 x 30,5 mm (incl. Dichtung) oder Sonderfalz, mit oder ohne Überschlagsdichtung;
2. Falz 13 x 21 mm bzw. 15 x 25 mm für Stahlzarge

Rahmenholz: Vollholz, 3-seitig ca. 40 x 53 mm, unten ca. 40 x 53 mm

Absperrplatte: E1-Faserplatte oder Haaluveplatte

Decklage:

- mit Echtholz furniert
Standard-Ausführung = ohne Bildabwicklung
Exklusiv-Ausführung = mit Bild- oder Stammabwicklung
- streichfähig - Furnier nach Wahl des Herstellers
- Grundierfolie roh/streichfähig

Oberfläche:

- UV-Acryl-Lack
- geölte Oberfläche
- gebeizt und UV-Acryl-Lack / DD-Lack bei sämtlich Konold-Beiztönen, auch bei Sonderbeiztönen nach gestelltem Farbton oder Muster möglich
- ohne Oberfläche - roh (Grundier- und Feinschliff sind vom Verarbeiter selbst vorzunehmen)

Beachte: keine Garantie bei Fremdveredelung

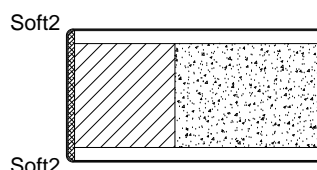
- RAL-Oberfläche

Verleimung: nach DIN 68706-1

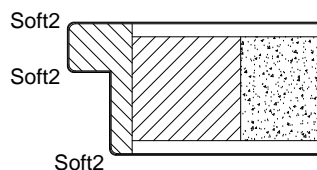
Überschlagsprofilierungen

2 mm Kita - Kante

Abbildung:



TB stumpf einschlagend
beidseitig Soft2



TB gefälzt in Normfalz
Soft2 – Kanten (Kita-Kante)

Konstruktionstext:

Türstärke: Türstärke konstruktionsabhängig

Kantenausführung: je nach Türtyp-/ Türkantenausführung 3-seitige 2 mm Starkfurnierkante; bei gefälzten Türen mit verdecktem Anleimer (mit Querfurnierung) Kanten in Soft2

gefälzt erhältlich bei: glatten Türen, Intarsien-, Konglas-, Landhaus-, Stil- und Füllungstüren

stumpf erhältlich bei: glatten Türen, Intarsien-, Konglas-, Landhaus-, Stil- und Füllungstüren

Falzausbildungen:

gefälzt: 3-seitiger Normfalz - 13 x 25,5 mm oder Sonderfalz

Rahmenholz: Vollholz 3-seitig ca. 35 x 32 mm, unten ca. 70 x 32 mm, 50 mm kürzbar; je nach Türtyp auch anders möglich

Absperrplatte: E1-Dünnspanplatte bzw. Faserplatte oder Haaluveplatte

Decklage:

- mit Echtholz furniert
- Standard-Ausführung = ohne Bildabwicklung
- Exklusiv-Ausführung = mit Bild- oder Stammabwicklung
- streichfähig - Furnier nach Wahl des Herstellers
- Grundierfolie roh/streichfähig

Oberfläche:

- UV-Acryl-Lack
- geölte Oberfläche
- gebeizt und UV-Acryl-Lack / DD-Lack bei sämtlichen Konold-Beiztönen, auch bei Sonderbeiztönen nach gestelltem Farbton oder Muster möglich
- ohne Oberfläche - roh (Grundier- und Feinschliff sind vom Verarbeiter selbst vorzunehmen)

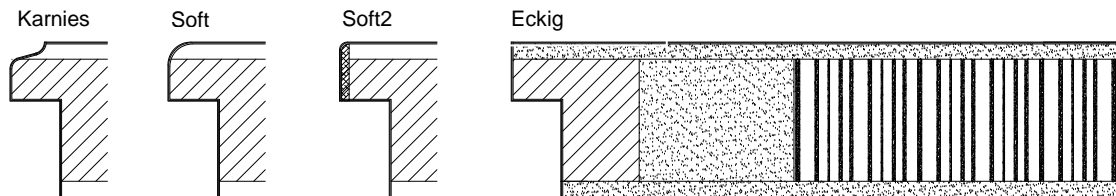
Beachte: keine Garantie bei Fremdveredelung

- RAL-Oberfläche

Verleimung: nach DIN 68706-1

Spezialverbund – Türe gefälzt

Abbildung:



Konstruktionstext:

Türstärke: ca. 41 mm

Kantenausführung: 3-seitige Echtholz furnierkante oder Grundierfolienkante

- auf Wunsch mit Einleimer-Ausführung
- auf Wunsch mit Anleimer-Ausführung
- auf Wunsch Soft, Eckig, Soft2 oder Karnies

Kantenausbildung: 3-seitiger Normfalz - 13 x 25,5 mm

Rahmenholz: verleimter Fichte/Tanne-Rahmen, 3-seitig ca. 35 x 32 mm, unten ca. 70 x 32 mm, 50 mm kürzbar

Verstärkungsstreifen: längs ca. 45 x 32 mm, aus E1-Röhrenspan, im Band- und Schlossbereich Vollspan, ab Türhöhe 2110 mm komplett aus Vollspan

Mittellage: Spezialverbund-Mittellage

Absperrplatte: (Decklage) E1-Dünnschanplatte

Aufbau: insgesamt 5-fach

Decklage:

- mit Echtholz furniert
Standard-Ausführung = ohne Bildabwicklung
Exklusiv-Ausführung = mit Bild- oder Stammabwicklung
- streichfähig - Furnier nach Wahl des Herstellers

Oberfläche:

- UV-Acryl-Lack
- geölte Oberfläche
- gebeizt und UV-Acryl-Lack / DD-Lack bei sämtlichen Konold-Beiztönen, auch bei Sonderbeiztönen nach gestelltem Farbton oder Muster möglich
- ohne Oberfläche - roh (Grundier- und Feinschliff sind vom Verarbeiter selbst vorzunehmen)

Beachte: keine Garantie bei Fremdveredelung

Bänder: V 0020 WF r - 2 St. eingedreht, Oberfläche vernickelt; Bandbohrung nach DIN 18101

Schloss: 1-touriges Buntbart-Schloss (BB-Schloss) nach DIN 18251 Klasse 1 - Dorn 55 mm mit silberfarbigem Stulp

- auf Wunsch mit Badezellenschloss (WC-Schloss)
- auf Wunsch mit Profilzylinderschloss (PZ-Schloss)

Schlossausfräsung - nach DIN 18251, Klasse 3

Beachte: Schlosskästen sind bei der Montage von Rosettengarnituren mit Füllmaterial zu hinterlegen

Flächengewicht: ca. 12,0 kg/m²

Verleimung: nach DIN 68706-1

Abmessungen: nach DIN 18101; Sondermaße möglich

Verpackung: kartonverpackt

Ausschreibungstext:

Einhängfertiges **Spezialverbundtürblatt** ca. 41 mm stark; 4-seitig verleimter Fichte/Tanne-Rahmen mit aufrechten Verstärkungsstreifen, unten ca. 50 mm kürzbar; Standardkantenausführung Soft; Verleimung nach DIN 68706-1; 4 mm Spanabsperung; 3-seitig furnierter / folierter Falz; Schlossausfräsung, Bandbohrung und Falz nach DIN 68706 / 18101; Bänder V 0020 WF r eingedreht; BB-Schloss nach DIN 18251 - Klasse 1, eingebaut; kartonverpackt;

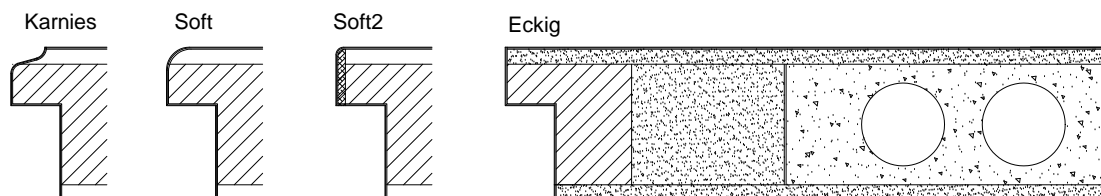
Decklagen / Oberflächen

passend für Konold-Zargen nach DIN 68706-2 – 2110/1985 x 610/735/860/985 mm.

Der Einbau hat nach der Montageanleitung der Fa. Konold zu erfolgen, ansonsten keine Gewähr!

Röhrenspankern - Türe gefälzt

Abbildung:



Röhren-Darstellung:
nur symbolhaft
(Röhren laufen normalerweise quer)

Konstruktionstext:

Türstärke: ca. 41 mm

Kantenausführung: 3-seitige Echtholz furnierkante oder Grundierfolienkante

- auf Wunsch mit Einleimer-Ausführung
- auf Wunsch mit Anleimer-Ausführung
- auf Wunsch Soft, Eckig, Soft2 oder Karnies

Kantenausbildung: 3-seitiger Normfalz - 13 x 25,5 mm

Rahmenholz: verleimter Fichte/Tanne-Rahmen, 3-seitig ca. 35 x 32 mm, unten ca. 70 x 32 mm, 50 mm kürzbar

Verstärkungsstreifen: längs ca. 45 x 32 mm, aus E1-Röhrenspan, im Band- und Schlossbereich Vollspan, ab Türhöhe 2110 mm komplett aus Vollspan

Mittellage: E1-Röhrenspankern

Absperrplatte: (Decklage) E1-Dünnspanplatte

Aufbau: insgesamt 5-fach

Decklage:

- mit Echtholz furniert
Standard-Ausführung = ohne Bildabwicklung
Exklusiv-Ausführung = mit Bild- oder Stammabwicklung
- streichfähig - Furnier nach Wahl des Herstellers
- Grundierfolie roh/streichfähig

Oberfläche:

- UV-Acryl-Lack
- geölte Oberfläche
- gebeizt und UV-Acryl-Lack / DD-Lack bei sämtlichen Konold-Beiztönen, auch bei Sonderbeiztönen nach gestelltem Farbton oder Muster möglich
- ohne Oberfläche - roh (Grundier- und Feinschliff sind vom Verarbeiter selbst vorzunehmen)

Beachte: keine Garantie bei Fremdveredelung

- RAL-Oberfläche

Bänder: V 0020 WF r - 2 St. eingedreht, Oberfläche vernickelt; Bandbohrung nach DIN 18101

Beachte: ab einer Türblattbreite von 985 mm empfehlen wir unbedingt V 4426 WF r Bänder zu verwenden

Schloss: 1-touriges Buntbart-Schloss (BB-Schloss) nach DIN 18251 Klasse 1 - Dorn 55 mm mit silberfarbigem Stulp

- auf Wunsch mit Badezellenschloss (WC-Schloss)
- auf Wunsch mit Profilzylinderschloss (PZ-Schloss)

Schlossausfräsung - nach DIN 18251, Klasse 3

Beachte: Schlosskästen sind bei der Montage von Rosettengarnituren mit Füllmaterial zu hinterlegen

Flächengewicht: ca. 16,1 kg/m²

Verleimung: nach DIN 68706-1

Abmessungen: nach DIN 18101; Sondermaß möglich

Verpackung: kartonverpackt

Ausschreibungstext:

Einhängfertiges **Röhrenspankerntürblatt** ca. 41 mm stark; 4-seitig verleimter Fichte/Tanne-Rahmen mit aufrechten Verstärkungsstreifen, unten ca. 50 mm kürzbar; Standardkantenausführung Soft; Verleimung nach DIN 68706-1; 4 mm Spanabsperzung; 3-seitig furnierter / folierter Falz; Schlossausfräsung, Bandbohrung und Falz nach DIN 68706 / 18101; Bänder V 0020 WF r eingedreht (ab 985 mm TB-Breite empfehlen wir V 4426 WF r); BB-Schloss nach DIN 18251 - Klasse 1, eingebaut; kartonverpackt;

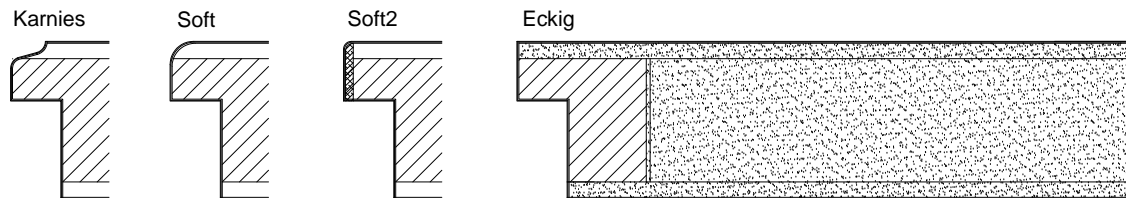
Decklagen / Oberflächen

passend für Konold-Zargen nach DIN 68706-2 – 2110/1985 x 610/735/860/985 mm.

Der Einbau hat nach der Montageanleitung der Fa. Konold zu erfolgen, ansonsten keine Gewähr!

Vollspankern - Türe gefälzt

Abbildung:



Konstruktionstext:

Türstärke: ca. 41 mm

Kantenausführung: 3-seitige Echtholz furnierkante oder Grundierfolienkante

- auf Wunsch mit Einleimer-Ausführung
- auf Wunsch mit Anleimer-Ausführung
- auf Wunsch Soft, Eckig, Soft2 oder Karnies

Kantenausbildung: 3-seitiger Normfalz - 13 x 25,5 mm

Rahmenholz: verleimter Fichte/Tanne-Rahmen, 3-seitig ca. 35 x 32 mm, unten ca. 70 x 32 mm, 50 mm kürzbar

Mittellage: E1-Vollspankern

Absperrplatte: (Decklage) E1-Dünnschanplatte

Aufbau: insgesamt 5-fach

Decklage:

- mit Echtholz furniert
Standard-Ausführung = ohne Bildabwicklung
Exklusiv-Ausführung = mit Bild- oder Stammabwicklung
- streichfähig - Furnier nach Wahl des Herstellers
- Grundierfolie roh/streichfähig

Oberfläche:

- UV-Acryl-Lack
- geölte Oberfläche
- gebeizt und UV-Acryl-Lack / DD-Lack bei sämtlichen Konold-Beiztönen, auch bei Sonderbeiztönen nach gestelltem Farbton oder Muster möglich
- ohne Oberfläche - roh (Grundier- und Feinschliff sind vom Verarbeiter selbst vorzunehmen)

Beachte: keine Garantie bei Fremdveredelung

- RAL-Oberfläche

Bänder: V 0026 WF r - 2 St.eingedreht, Oberfläche vernickelt, Bandbohrung nach DIN 18101; Bandunterteile separat

Schloss: 1-touriges Buntbart-Schloss (BB-Schloss) nach DIN 18251 Klasse 1 - Dorn 55 mm mit silberfarbigem Stulp

- auf Wunsch mit Badezellenschloss (WC-Schloss)
 - auf Wunsch mit Profilzylinderschloss (PZ-Schloss)
- Schlossausfräsung - nach DIN 18251, Klasse 3

Beachte: Schlosskästen sind bei der Montage von Rosettengarnituren mit Füllmaterial zu hinterlegen

Flächengewicht: ca. 21,8 kg/m²

Verleimung: nach DIN 68706-1

Abmessungen: nach DIN 18101; Sondermaße möglich

Verpackung: kartonverpackt

Ausschreibungstext:

Einhängefertiges **Vollspankerntürblatt** ca. 41 mm stark; 4-seitig verleimter Fichte/Tanne-Rahmen, unten ca. 50 mm kürzbar; Standardkantenausführung Soft; Verleimung nach DIN 68706-1; 4 mm Spanabsperung; 3-seitig furnierter / folierter Falz; Schlossausfräsung, Bandbohrung und Falz nach DIN 68706-1 / 18101; Bänder V 0026 WF r eingedreht; BB-Schloss, nach DIN 18251 - Klasse 1, eingebaut; kartonverpackt;

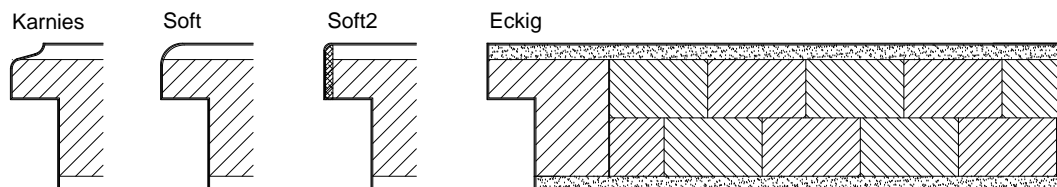
Decklagen / Oberflächen

passend für Konold-Zargen nach DIN 68706-2 – 2110/1985 x 610/735/860/985 mm.

Der Einbau hat nach der Montageanleitung der Fa. Konold zu erfolgen, ansonsten keine Gewähr!

Mehrschichtmittellagen - Türe gefälzt

Abbildung:



Konstruktionstext:

Türstärke: ca. 41 mm

Kantenausführung: 3-seitige Echtholz furnierkante oder Grundierfolienkante

- auf Wunsch mit Einleimer-Ausführung
- auf Wunsch mit Anleimer-Ausführung
- auf Wunsch Soft, Eckig, Soft2 oder Karnies

Kantenausbildung: 3-seitiger Normfalz - 13 x 25,5 mm

Rahmenholz: verleimter Fichte/Tanne-Rahmen, 3-seitig ca. 35 x 32 mm, unten ca. 70 x 32 mm, 50 mm kürzbar

Mehrschichtmittellage: 2-lagig, Fichte/Tanne

Absperrplatte: (Decklage) E1-Dünnschanplatte

Aufbau: insgesamt 6-fach

Decklage:

- mit Echtholz furniert
Standard-Ausführung = ohne Bildabwicklung
Exklusiv-Ausführung = mit Bild- oder Stammabwicklung
- streichfähig - Furnier nach Wahl des Herstellers
- Grundierfolie roh/streichfähig

Oberfläche:

- UV-Acryl-Lack
- geölte Oberfläche
- gebeizt und UV-Acryl-Lack / DD-Lack bei sämtlichen Konold-Beiztönen, auch bei Sonderbeiztönen nach gestelltem Farbton oder Muster möglich
- ohne Oberfläche - roh (Grundier- und Feinschliff sind vom Verarbeiter selbst vorzunehmen)

Beachte: keine Garantie bei Fremdveredelung

- RAL-Oberfläche

Bänder: V 0026 WF r - 2 St. eingedreht, Oberfläche vernickelt, Bandbohrung nach DIN 18101; Bandunterteile separat

Schloss: 1-touriges Buntbart-Schloss (BB-Schloss) nach DIN 18251 Klasse 1 - Dorn 55 mm mit silberfarbigem Stulp

- auf Wunsch mit Badzellenschloss (WC-Schloss)
 - auf Wunsch mit Profilzylinderschloss (PZ-Schloss)
- Schlossausfräsung - nach DIN 18251, Klasse 3

Beachte: Schlosskästen sind bei der Montage von Rosettengarnituren mit Füllmaterial zu hinterlegen

Flächengewicht: ca. 23,8 kg/m²

Verleimung: nach DIN 68706-1

Abmessungen: nach DIN 18101; Sondermaße möglich

Verpackung: kartonverpackt

Ausschreibungstext:

Einhängfertigtes **Mehrschichtmittellagentürblatt** ca. 41 mm stark; 4-seitig verleimter Fichte/Tanne-Rahmen, unten ca. 50 mm kürzbar; Standardkantenausführung Soft; Verleimung nach DIN 68706-1; 4 mm Spanabspernung; 3-seitig furnierter / folierter Falz; Schlossausfräsung, Bandbohrung und Falz nach DIN 68706 / 18101; Bänder V 0026 WF r eingedreht; BB-Schloss nach DIN 18251 - Klasse 1 eingebaut; kartonverpackt;

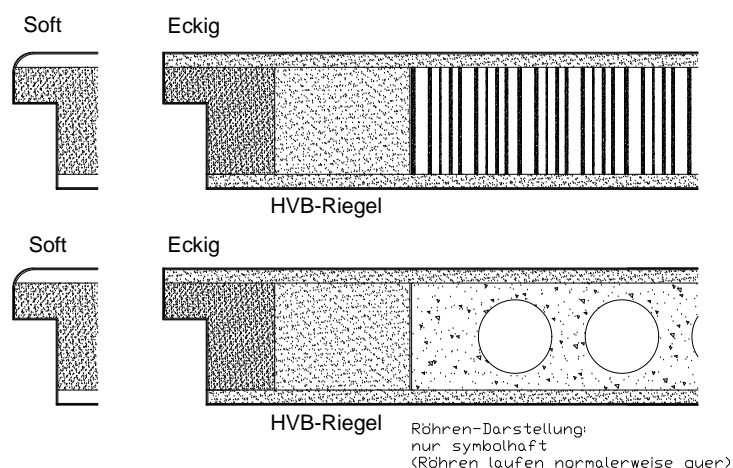
Decklagen / Oberflächen

passend für Konold-Zargen nach DIN 68706-2 – 2110/1985 x 610/735/860/985 mm.

Der Einbau hat nach der Montageanleitung der Fa. Konold zu erfolgen, ansonsten keine Gewähr!

Spezialbuche - Türen gefälzt

Abbildung:



Konstruktionstext:

Türstärke: ca. 41 mm

Kantenausführung: 3-seitige Echtholz furnierkante

- auf Wunsch Soft oder Eckig

Kantenausbildung: 3-seitiger Normfalz - 13 x 25,5 mm

Rahmenholz: HVB-Riegel-Rahmen,

3-seitig ca. 35 x 32 mm, unten Fichteriegel ca. 70 x 32 mm, 50 mm kürzbar

Bei Türhöhe größer 1985 mm ist grundsätzlich Fichte/Tanne Rahmen

Mittellage: E1-Röhrenspankern, Spezialverbundplatte oder Vollspaneinlage

Absperrplatte: (Decklage) E1-Dünnspanplatte

Aufbau: insgesamt 5-fach

Decklage:

- mit Echtholz furniert, Buche Streiferfurnier
Standard-Ausführung = ohne Bildabwicklung

Oberfläche:

- UV-Acryl-Lack
- Spezial Buche roh (Grundier- und Feinschliff sind vom Verarbeiter selbst vorzunehmen)

Beachte: keine Garantie bei Fremdveredelung

Bänder: V 0020 WF r - 2 St. eingedreht, Oberfläche vernickelt; Bandbohrung nach DIN 18101

Schloss: 1-touriges Buntbart-Schloss (BB-Schloss) nach DIN 18251 Klasse 1 - Dorn 55 mm mit silberfarbigem Stulp

- auf Wunsch mit Badezellenschloss (WC-Schloss)

- auf Wunsch mit Profilzylinderschloss (PZ-Schloss)
Schlossausfräsung - nach DIN 18251, Klasse 3

Beachte: Schlosskästen sind bei der Montage von Rosettengarnituren mit Füllmaterial zu hinterlegen

Flächengewicht: ca. 16,1 kg/m² bei Röhrenspantür

Verleimung: nach DIN 68706-1

Abmessungen: nach DIN 18101; Sondermaße möglich

Verpackung: kartonverpackt

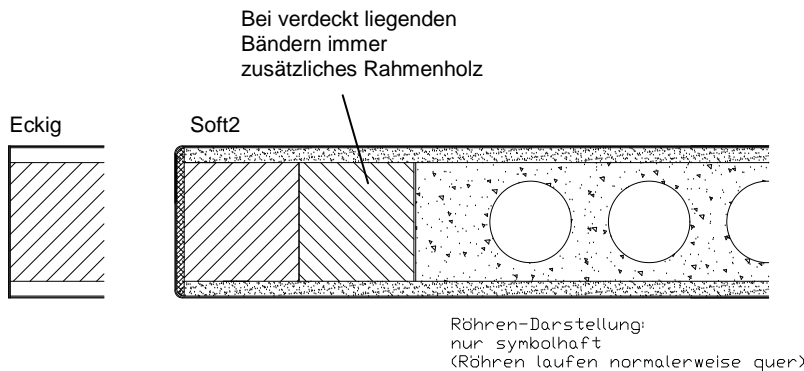
Ausschreibungstext:

Einhängfertiges **Spezialbuche-Türblatt** ca. 41 mm stark; 3-seitig HVB Riegel; mit aufrechten Verstärkungstreifen, unten Fichte/Tanne-Rahmen, unten ca. 50 mm kürzbar; Standardkantenausführung Soft; Verleimung nach DIN 68706-1; 4 mm Spanabsperrung; 3-seitig furnierter Falz; Schlossausfräsung und Bandbohrung und Falz nach DIN 68706-1 / 18101; Bänder V 0020 WF r eingedreht, BB-Schloss nach DIN 18251 - Klasse 1 eingebaut; kartonverpackt; Decklagen in Echtholz furniert: Buche Streiferfurnier; Oberflächen roh oder UV-Acryl-lackiert; passend für Konold-Zargen nach DIN 68706-2 – 2110/1985 x 610/735/860/985 mm.

Der Einbau hat nach der Montageanleitung der Fa. Konold zu erfolgen, ansonsten keine Gewähr!

Röhrenspankern – Türe stumpf

Abbildung:



Konstruktionstext:

Türstärke: ca. 41 mm

Kantenausführung: 3-seitige Echtholz furnierkante oder Grundierfolienkante

- auf Wunsch mit Einleimer-Ausführung
- auf Wunsch mit Anleimer-Ausführung
- auf Wunsch Soft2 oder Eckig

Kantenausbildung: 3-seitig stumpf

Rahmenholz: verleimter Fichte/Tanne-Rahmen, 3-seitig ca. 35 x 32 mm, unten ca. 70 x 32 mm, 50 mm kürzbar

Verstärkungsstreifen: längs ca. 38 x 32 mm, aus Fichte/Tanne (bei verdeckt liegenden Bändern)

Mittellage: E1-Röhrenspankern

Absperrplatte: (Decklage) E1-Dünnspanplatte

Aufbau: insgesamt 5-fach

Decklage:

- mit Echtholz furniert
Standard-Ausführung = ohne Bildabwicklung
Exklusiv-Ausführung = mit Bild- oder Stammabwicklung
- streichfähig - Furnier nach Wahl des Herstellers
- Grundierfolie roh/streichfähig

Oberfläche:

- UV-Acryl-Lack
- geölte Oberfläche
- gebeizt und UV-Acryl-Lack / DD-Lack bei sämtlichen Konold-Beiztönen, auch bei Sonderbeiztönen nach gestelltem Farbton oder Muster möglich
- ohne Oberfläche - roh (Grundier- und Feinschliff sind vom Verarbeiter selbst vorzunehmen)
- **Beachte:** keine Garantie bei Fremdveredelung
- RAL-Oberfläche

Bänder: 2 St. Fräsungen, incl. 3-D verdeckt liegende Bänder lose beigelegt, F2-farbig (matt vernickelt)

Schloss: 2-touriges Magnetschloss (BB-Schloss)

Dorn 55 mm mit Edelstahl-Stulp

- auf Wunsch mit Badezellenschloss (WC-Schloss)
- auf Wunsch mit Profilzylinderschloss (PZ-Schloss)

Schlossausfräsung - nach DIN 18251, Klasse 3

Beachte: Schlosskästen sind bei der Montage von Rosettengarnituren mit Füllmaterial zu hinterlegen

Flächengewicht: ca. 16,1 kg/m²

Verleimung: nach DIN 68706-1

Abmessungen: nach DIN 18101; Sondermaße möglich

Verpackung: kartonverpackt

Ausschreibungstext:

Einbaufertiges **stumpfes Röhrenspankerntürblatt** ca. 41 mm stark; 4-seitig verleimter Fichte/Tanne-Rahmen mit aufrechten Verstärkungsstreifen, unten ca. 50 mm kürzbar; Standardkantenausführung Soft2; Verleimung nach DIN 68706-1; 4 mm Span-
abspernung; 3-seitig stumpf; Schlossausfräsung und Bandfräsungen nach DIN 68706 / 18101; 3-D Bänder lose beigelegt;
BB-Magnetschloss eingebaut; kartonverpackt;

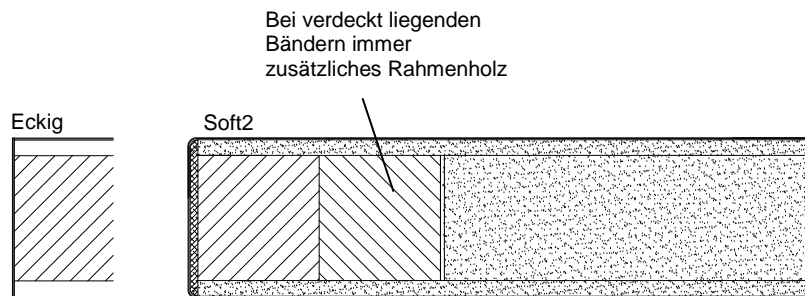
Decklagen / Oberflächen

passend für Konold-Zargen nach DIN 68706-2 – 2097/1972 x 584/709/834/959 mm.

Der Einbau hat nach der Montageanleitung der Fa. Konold zu erfolgen, ansonsten keine Gewähr!

Vollspankern - Türe stumpf

Abbildung:



Konstruktionstext:

Türstärke: ca. 41 mm

Kantenausführung: 3-seitige Echtholz furnierkante oder Grundierfolienkante

- auf Wunsch mit Einleimer-Ausführung
- auf Wunsch mit Anleimer-Ausführung
- auf Wunsch Soft2 oder Eckig

Kantenausbildung: 3-seitig stumpf

Rahmenholz: verleimter Fichte/Tanne-Rahmen, 3-seitig ca. 35 x 32 mm, unten ca. 70 x 32 mm, 50 mm kürzbar

Verstärkungsstreifen: längs ca. 38 x 32 mm, aus Fichte/Tanne (bei verdeckt liegenden Bändern)

Mittellage: E1-Vollspankern

Absperrplatte: (Decklage) E1-Dünnschanplatte

Aufbau: insgesamt 5-fach

Decklage:

- mit Echtholz furniert
Standard-Ausführung = ohne Bildabwicklung
Exklusiv-Ausführung = mit Bild- oder Stammabwicklung
- streichfähig - Furnier nach Wahl des Herstellers
- Grundierfolie roh/streichfähig

Oberfläche:

- UV-Acryl-Lack
- geölte Oberfläche
- gebeizt und UV-Acryl-Lack / DD-Lack bei sämtlichen Konold-Beiztönen, auch bei Sonderbeiztönen nach gestelltem Farbton oder Muster möglich
- ohne Oberfläche - roh (Grundier- und Feinschliff sind vom Verarbeiter selbst vorzunehmen)

Beachte: keine Garantie bei Fremdveredelung

- RAL-Oberfläche

Bänder: 2 St. Fräsungen, incl. 3-D verdeckt liegende

Bänder lose beigelegt, F2-farbig (matt vernickelt)

Schloss: 2-touriges Magnetschloss (BB-Schloss)

Dorn 55 mm mit Edelstahl-Stulp

- auf Wunsch mit Badezellenschloss (WC-Schloss)
- auf Wunsch mit Profilzylinderschloss (PZ-Schloss)

Schlossausfräsung - nach DIN 18251, Klasse 3

Beachte: Schlosskästen sind bei der Montage von Rosettengarnituren mit Füllmaterial zu hinterlegen

Flächengewicht: ca. 21,8 kg/m²

Verleimung: nach DIN 68706-1

Abmessungen: nach DIN 18101; Sondermaße möglich

Verpackung: kartonverpackt

Ausschreibungstext:

Einbaufertiges **stumpfes Vollspankerntürblatt** ca. 41 mm stark; 4-seitig verleimter Fichte/Tanne-Rahmen, unten ca. 50 mm kürzbar; Standardkantenausführung Soft2; Verleimung nach DIN 68706-1; 4 mm Spanabspernung; 3-seitig stumpf; Schlossausfräsung und Bandfräsungen nach DIN 68706 / 18101; 3-D Bänder lose beigelegt; BB-Magnetschloss eingebaut; kartonverpackt;

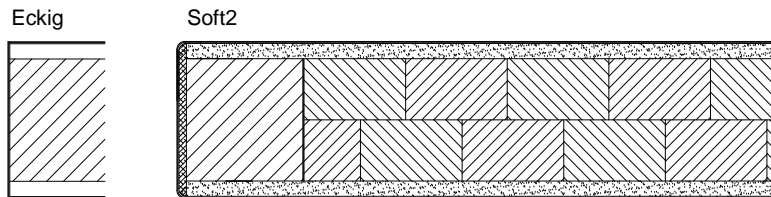
Decklagen / Oberflächen

passend für Konold-Zargen nach DIN 68706-2 – 2097/1972 x 584/709/834/959 mm.

Der Einbau hat nach der Montageanleitung der Fa. Konold zu erfolgen, ansonsten keine Gewähr!

Mehrschichtmittellagen - Türe stumpf

Abbildung:



Konstruktionstext:

Türstärke: ca. 41 mm

Kantenausführung: 3-seitige Echtholz furnierkante oder Grundierfolienkante

- auf Wunsch mit Einleimer-Ausführung
- auf Wunsch mit Anleimer-Ausführung
- auf Wunsch Soft2 oder Eckig

Kantenausbildung: 3-seitig stumpf

Rahmenholz: verleimter Fichte/Tanne-Rahmen, 3-seitig ca. 35 x 32 mm, unten ca. 70 x 32 mm, 50 mm kürzbar

Mehrschichtmittellage: 2-lagig, Fichte/Tanne

Absperrplatte: (Decklage) E1-Dünnspanplatte

Aufbau: insgesamt 6-fach

Decklage:

- mit Echtholz furniert
 - Standard-Ausführung = ohne Bildabwicklung
 - Exklusiv-Ausführung = mit Bild- oder Stammabwicklung
- streichfähig - Furnier nach Wahl des Herstellers
- Grundierfolie roh/streichfähig

Oberfläche:

- UV-Acryl-Lack
- geölte Oberfläche
- gebeizt und UV-Acryl-Lack / DD-Lack bei sämtlichen Konold-Beiztönen, auch bei Sonderbeiztönen nach gestelltem Farbton oder Muster möglich
- ohne Oberfläche - roh (Grundier- und Feinschliff sind vom Verarbeiter selbst vorzunehmen)

Beachte: keine Garantie bei Fremdveredelung

- RAL-Oberfläche

Bänder: 2 St. Fräsungen, incl. 3-D verdeckt liegende

Bänder lose beigelegt, F2-farbig (matt vernickelt)

Schloss: 2-touriges Magnetschloss (BB-Schloss)

Dorn 55 mm mit Edelstahl-Stulp

- auf Wunsch mit Badezellenschloss (WC-Schloss)
- auf Wunsch mit Profilzylinderschloss (PZ-Schloss)

Schlossausfräsung - nach DIN 18251, Klasse 3

Beachte: Schlosskästen sind bei der Montage von Rosettengarnituren mit Füllmaterial zu hinterlegen

Flächengewicht: ca. 23,8 kg/m²

Verleimung: nach DIN 68706-1

Abmessungen: nach DIN 18101; Sondermaße möglich

Verpackung: kartonverpackt

Ausschreibungstext:

Einbaufertiges **stumpfes Mehrschichtmittellagentürblatt** ca. 41 mm stark; 4-seitig verleimter Fichte/Tanne-Rahmen, unten ca. 50 mm kürzbar; Standardkantenausführung Soft2; Verleimung nach DIN 68706-1; 4 mm Spanabsperzung; 3-seitig stumpf; Schlossausfräsung und Bandfräsungen nach DIN 68706 / 18101; 3-D Bänder lose beigelegt; BB-Magnetschloss eingebaut; kartonverpackt;

Decklagen / Oberflächen

passend für Konold-Zargen nach DIN 68706-2 – 2097/1972 x 584/709/834/959 mm.

Der Einbau hat nach der Montageanleitung der Fa. Konold zu erfolgen, ansonsten keine Gewähr!

Elementbeispiel Normtürblatt gefälzt 41 mm mit Normzarge

Abbildung:

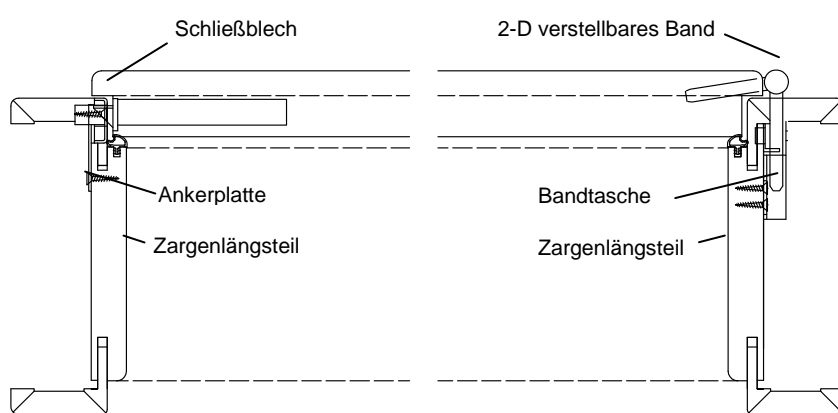


Abb.: Horizontalschnitt

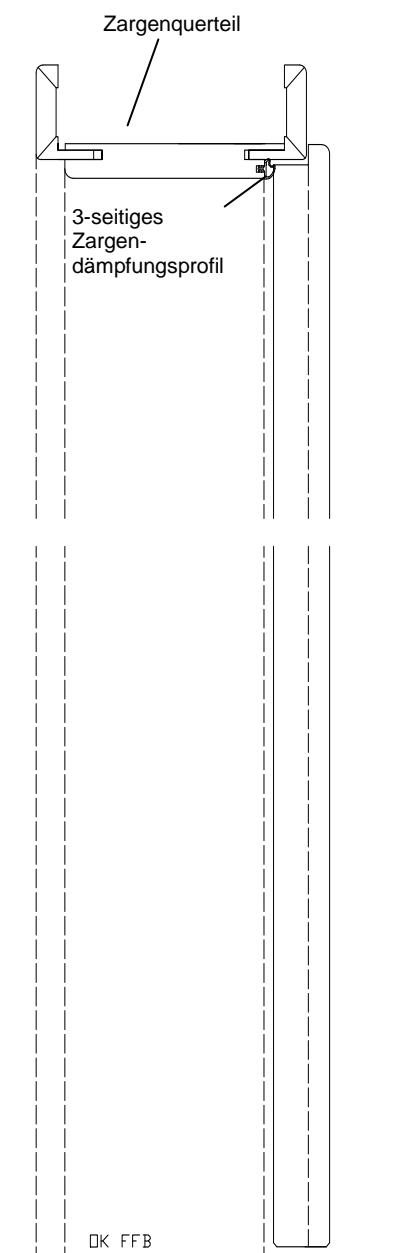


Abb.: Vertikalschnitt

Zarge:

Konold-Zarge: Holzumfassungszarge für Normfalz gefälzte Türblätter mit 3-seitigem Dämpfungsprofil;

Kantenausführung: Futterbrett Soft oder Eckig

Bekleidungen: 60 / 17 mm; Form Soft, Eckig, Soft2 oder Beka, alternativ Bebo (80 / 22 mm)

Falz: Einfachfalz gefälzt ca. 12 x 30,5 mm passend für Normtürfalz

Verstellbereich: ab einer Wandstärke von 80 mm (-5 / +10 mm)

Bänder/Bandaufnahme: mit Standard Bandaufnahme V3674-14,5A

V 3400 WF r, vernickelt; lose im Zubehörbeutel

Schließblech: KONOLD-Schließblech-Ausführung, silberfarbig

Verpackung: Einzelteile kartonverpackt

Türblatt:

Ausführung: gefälzt mit Normfalz

Türblatt: ca. 41 mm stark; mit 4 mm Absperrung

Mittellage: Spezialverbund-Mittellage

Deck: E1-Dünnschanplatte

Kantenausführung: Soft, alternativ Eckig, Soft2, Karnies

Falz: 3-seitiger Normfalz - 13 x 25,5 mm

Überschlagdichtung: keine

Bänder: V 0020 WF R eingedreht; 2-D verstellbar, vernickelt

Schloss: 1-touriges BB-Schloss eingebaut; silberfarbig

Flächengewicht: ca. 12,7 kg/m²

Verleimung: nach DIN 68706-1

Ausschreibungstext:

Konold-Zarge **Soft** aus E1-Spanplatte, in der Wandstärke ab 80 mm verstellbar (-5 / +10 mm); Bekleidungsbreiten 60 mm; mit Schließblech; mit Bandaufnahme V3674-14,5A und Band V 3400 WF r (2-D verstellbar);

Decklagen / Oberflächen

einzelnen kartonverpackt als Bausatz passend für nachfolgendes Normfalztürblatt.

Konold-Normtürblatt, einhängfertig, Türe ca. 41 mm stark; mit Spezialverbund-Mittellage; Verleimung: nach DIN 68706-1;

50 mm kürzbar; Standardkantenausführung Soft; incl. Bandsystem V 0020 WF r (2-D verstellbar); incl. BB-Schloss;

Decklagen / Oberflächen

kartonverpackt; Türen nach DIN 18101 – 2110/1985 x 610/735/860/985 mm.

Der Einbau hat nach der Montageanleitung der Fa. Konold zu erfolgen, ansonsten keine Gewähr!

Elementbeispiel mit Pivota FX2 61 3-D Normtürblatt gefälzt 41mm mit Normzarge

Abbildung:

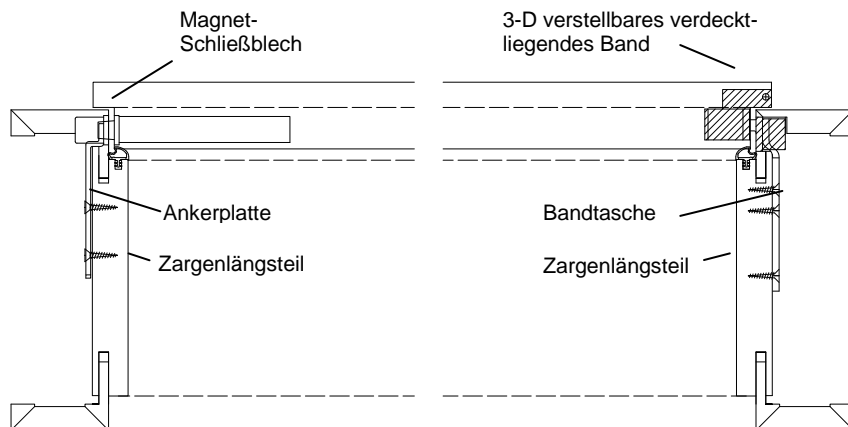
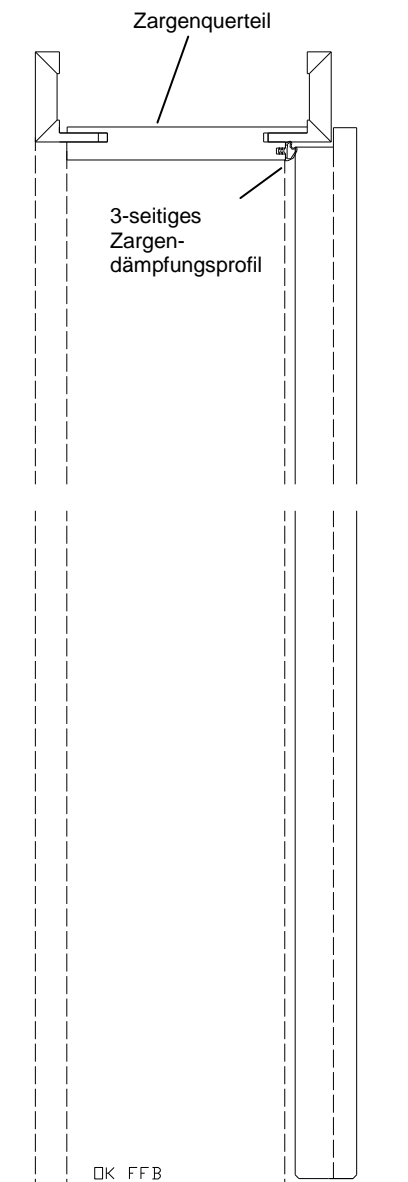


Abb.: Horizontalschnitt



DK FFB

Abb.: Vertikalschnitt

Zarge:

Konold-Zarge: Holzumfassungszarge für Normfalz gefälzte Türblätter; mit 3-seitigem Dämpfungsprofil

Kantenausführung: Futterbrett Eckig

Bekleidungen: 60 / 17 mm; Form Eckig

Falz: Einfachfalz gefälzt ca. 12 x 30,5 mm passend für Normtürfalz

Verstellbereich: ab einer Wandstärke von 80 mm (-5 / +10 mm)

Bänder/Bandaufnahme: Ankerplatte für verdeckt liegendes Band Pivota FX2 61 3-D

Schließblech: Magnet-Schließblech-Ausführung 18mm, Edelstahl

Verpackung: Einzelteile kartonverpackt

Türblatt:

Ausführung: gefälzt mit Normfalz

Türblatt: ca. 41 mm stark; mit 4 mm Absperrung

Mittellage: Spezialverbund-Mittellage

Deck: E1-Dünnspanplatte

Kantenausführung: Eckig

Achtung: Nur in Eckig möglich!

Falz: 3-seitiger Normfalz - 13 x 25,5 mm

Rahmenholz: zusätzliches Rahmenholz seitlich

Überschlagdichtung: keine

Bänder: verdeckt liegendes Band Pivota FX2 61 3-D lose beigelegt, matt vernickelt

(Bänder auf Schmalfläche der Überschlagkante sichtbar!)

Schloss: 2-touriges BB-Magnetschloss eingebaut, Edelstahlstulp 18mm

Flächengewicht: ca. 12,7 kg/m²

Verleimung: nach DIN 68706-1

Ausschreibungstext:

Konold-Zarge Eckig aus E1-Spanplatte, in der Wandstärke ab 80 mm verstellbar (-5 / +10 mm); Bekleidungsbreiten 60 mm; mit 18 mm Magnetschließblech; mit Ankerplatten für Bandsystem Pivota FX2 61 3-D;

Decklagen / Oberflächen

einzel kartonverpackt als Bausatz passend für nachfolgendes Normfalztürblatt.

Konold-Normtürblatt Eckig, einhängfertigtes Türblatt; ca. 41 mm stark; mit Spezialverbund-Mittellage; Verleimung: nach DIN 68706-1; 50mm kürzbar; Standardkantenausführung Eckig; incl. Bandsystem Pivota FX2 61 3-D verstellbar und verdeckt liegend; incl. BB-Magnetschloss 18 mm;

Decklagen / Oberflächen

kartonverpackt; Türen nach DIN 18101 – 2110/1985 x 610/735/860/985 mm.

Der Einbau hat nach der Montageanleitung der Fa. Konold zu erfolgen, ansonsten keine Gewähr!

Elementbeispiel Türblatt stumpf 41 mm mit Zarge stumpf

Abbildung:

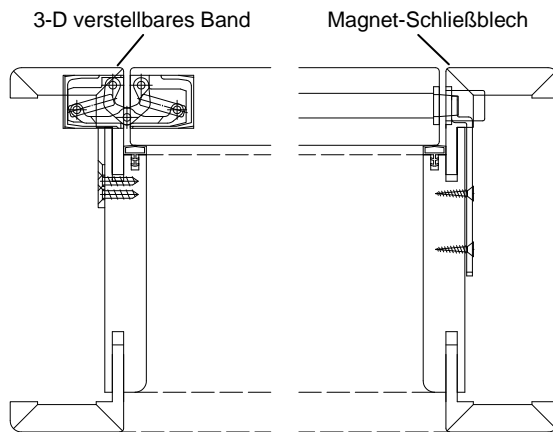


Abb.: Horizontalschnitt

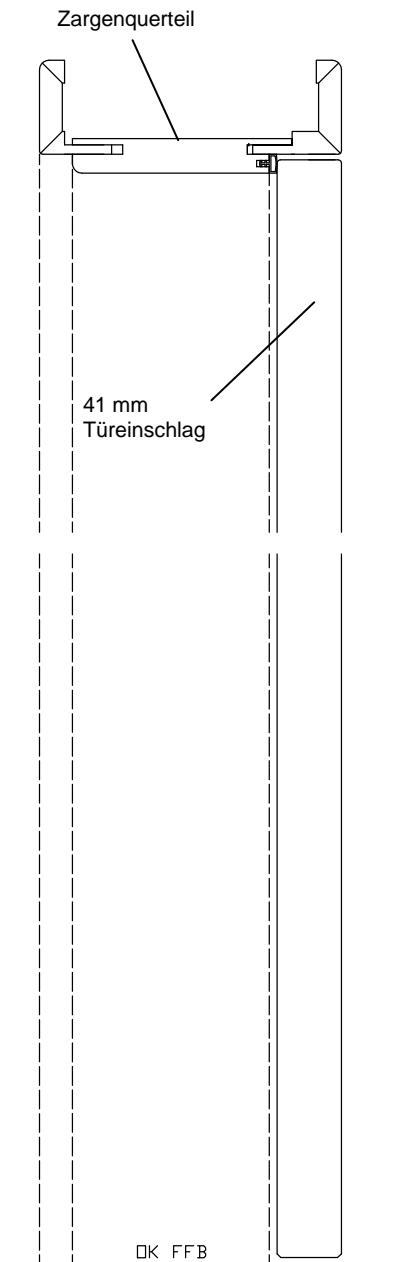


Abb.: Vertikalschnitt

Zarge:

Konold-Zarge: Holzumfassungszarge für 41 mm stumpfes Türblatt; mit 3-seitigem Dämpfungsprofil;

Kantenausführung: Futterbrett Soft oder Eckig

Bekleidungen: 60 / 17 mm; Form Soft, Eckig, Soft2 oder Beka, alternativ Bebo (80 / 22 mm)

Falz: Einfachfalz gefälzt ca. 12 x 47,5 mm; passend für 41 mm stumpfen Einschlag

Verstellbereich: ab einer Wandstärke von 100 mm (-5 / +10 mm)

Bänder/Bandaufnahme: mit TE 340 – Ankerplatte eingebaut

Schließblech: Magnetschließblech-Ausführung, Edelstahl

Verpackung: Einzelteile kartonverpackt

Türblatt:

Ausführung: stumpf

Türblatt: ca. 41 mm stark

Mittellage: Röhrenspan-Mittellage

Deck: E1-Dünnschanplatte

Kantenausführung: Soft2, Eckig

Falz: keiner

Überschlagdichtung: keine

Bänder: TE 340 3-D lose beigelegt; 3-D verstellbar, matt vernickelt

Schloss: 2-touriges BB-Magnetschloss eingebaut; Edelstahlstulp

Flächengewicht: ca. 16,5 kg/m²

Verleimung: nach DIN 68706-1

Ausschreibungstext:

Konold-**stumpfe Zarge Soft** aus E1-Spanplatte, in der Wandstärke ab 100 mm verstellbar (-5 / +10 mm); Bekleidungsbreiten 60 mm; mit Magnetschließblech; mit Ankerplatten für verdeckt liegendes Bandsystem TE 340 3-D;

Decklagen / Oberflächen

einzel kartonverpackt als Bausatz passend für nachfolgendes stumpfes Türblatt.

Konold-**Türblatt stumpf**, einbaufertig, Türe ca. 41 mm stark; mit Röhrenspan-Mittellage; Verleimung: nach DIN 68706-1; 50 mm

kürzbar; Standardkantenausführung Soft2; incl. Bandsystem TE 340 3-D; incl. BB-Magnetschloss;

Decklagen / Oberflächen

kartonverpackt; Türen – 2097/1972 x 584/709/834/959 mm.

Der Einbau hat nach der Montageanleitung der Fa. Konold zu erfolgen, ansonsten keine Gewähr!

Elementbeispiel Türblatt stumpf 45 mm mit Zarge stumpf

Abbildung:

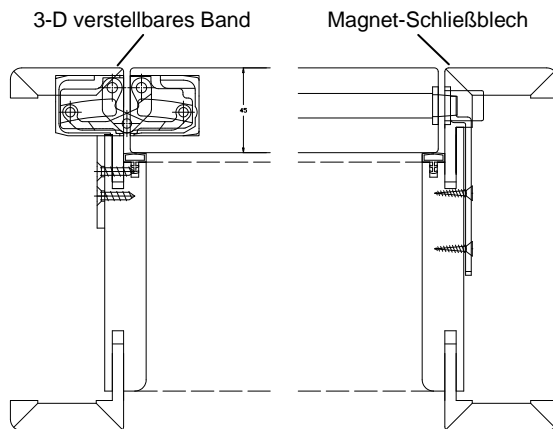


Abb.: Horizontalschnitt

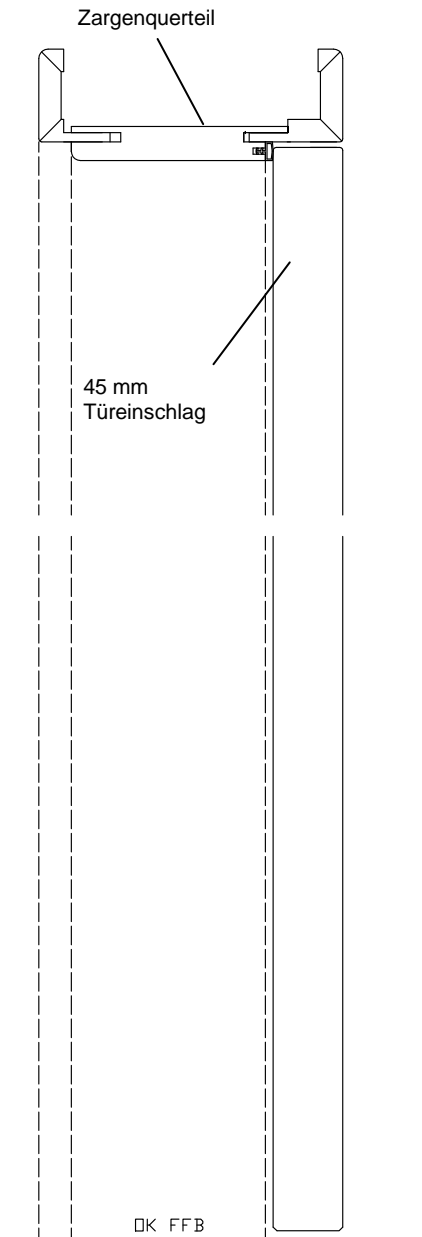


Abb.: Vertikalschnitt

Zarge:

Konold-Zarge: Holzumfassungszarge für 45 mm stumpfes Türblatt;
mit 3-seitigem Dämpfungsprofil;

Kantenausführung: Futterbrett Soft oder Eckig

Bekleidungen: 60 / 17 mm, Form Soft, Eckig, Soft2 oder Beka, alternativ Bebo (80 / 22 mm)

Falz: Einfachfalz gefälzt ca. 12 x 51,5 mm; passend für 45 mm stumpfen Einschlag

Verstellbereich: ab einer Wandstärke von 100 mm (-5 / +10 mm)

Bänder/Bandaufnahme: mit TE 340 – Ankerplatte; alternativ TE 540 - Ankerplatte

Schließblech: Magnetschließblech, Edelstahl; alternativ Lappenschließblech, Edelstahl

Verpackung: Einzelteile kartonverpackt

Türblatt:

Ausführung: stumpf

Türblatt: ca. 45 mm stark

Mittellage: Röhrenspan-Mittellage; alternativ Vollspan oder Schalldämm-Mittellage

Deck: 6 mm Faserplatte; alternativ 6 mm Haaluve-Deck

Kantenausführung: Soft2, Eckig

Falz: keiner

Überschlagdichtung: keine

Bänder: TE 340 3-D lose beigelegt; 3-D verstellbar, matt vernickelt; alternativ TE 540 3-D

Schloss: 2-touriges BB-Magnetschloss eingebaut, Edelstahlstulp;

alternativ Fallenschloß; silberfarbig

Flächengewicht: ca. 23,5 kg/m² (je nach Mittellagentyp)

Verleimung: nach DIN 68706-1

Ausschreibungstext:

Konold-**stumpfe Zarge Soft** aus E1-Spanplatte, in der Wandstärke ab 100 mm verstellbar (-5 / +10 mm); Bekleidungsbreiten 60 mm; mit Magnetschließblech; mit Ankerplatten für verdeckt liegendes Bandsystem TE 340 3-D;

Decklagen / Oberflächen;

einzel kartonverpackt als Bausatz passend für nachfolgendes stumpfes Türblatt.

Konold-**Türblatt stumpf** einbaufertig, Türe ca. 45 mm stark; mit Röhrenspan-Mittellage; Verleimung: nach DIN 68706-1; 50 mm

kürzbar; Standardkantenausführung Soft2; incl. Bandsystem TE 340 3-D; incl. BB-Magnetschloß;

Decklagen / Oberflächen;

kartonverpackt; Türen – 2097/1972 x 584/709/834/959 mm.

Der Einbau hat nach der Montageanleitung der Fa. Konold zu erfolgen, ansonsten keine Gewähr!

Elementbeispiel

Türblatt 48 mm stumpf mit Falz mit Zarge stumpf

Abbildung:

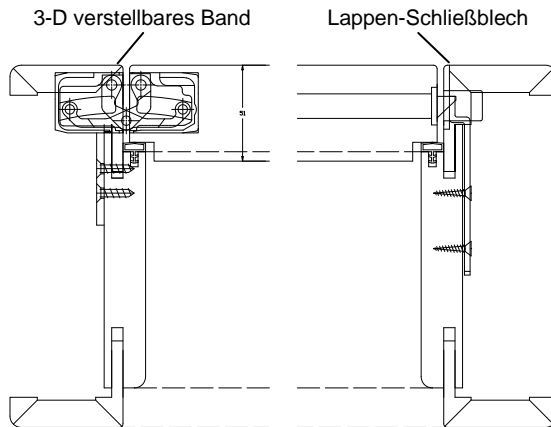


Abb.: Horizontalschnitt

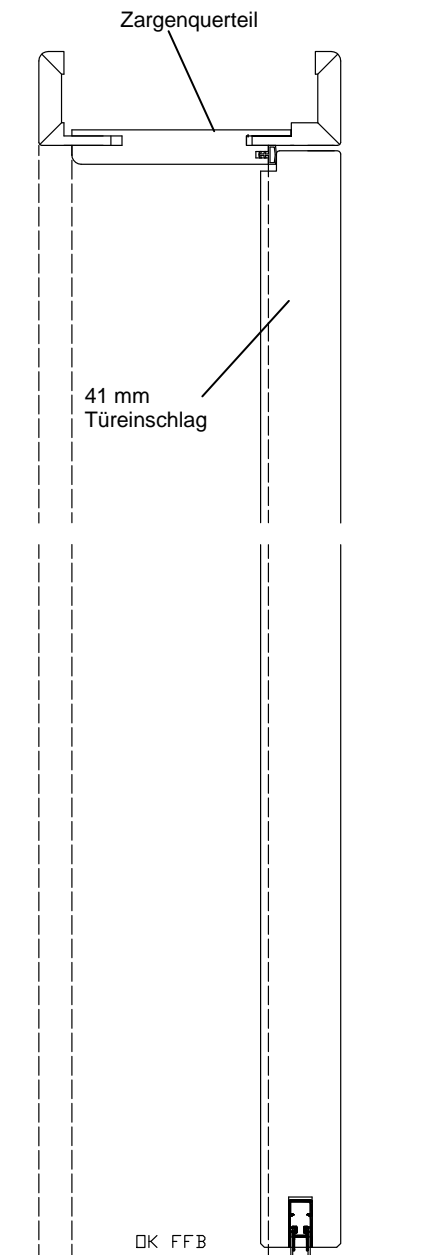


Abb.: Vertikalschnitt

Zarge:

Konold-Zarge: Holzumfassungszarge für 41 mm stumpfes Türblatt; mit 3-seitigem Dämpfungsprofil;

Kantenausführung: Futterbrett Soft oder Eckig

Bekleidungen: 60 / 17 mm, Form Soft, Eckig, Soft2 oder Beka, alternativ Bebo (80 / 22 mm)

Falz: Einfachfalz gefälzt ca. 12 x 47,5 mm; passend für 41 mm stumpfen Einschlag

Verstellbereich: ab einer Wandstärke von 100 mm (-5 / +10 mm)

Bänder/Bandaufnahme: mit TE 540 – Ankerplatte

Schließblech: Lappenschließblech-Ausführung, Edelstahl

Verpackung: Einzelteile kartonverpackt

Türblatt:

Ausführung: stumpf mit Falz

Türblatt: ca. 48 mm stark

Mittellage: Schallschutz-Mittellage P48; (ohne Element-Schalldämm-Nachweis)

Deck: 4,5 mm Faserplatte

Kantenausführung: Soft2, Eckig

Falz: 13 x 7 mm

Überschlagdichtung: keine

Bänder: TE 540 3-D lose beigelegt; 3-D verstellbar, matt vernickelt

Schloss: 2-touriges PZ-Schloss eingebaut, silberfarbig

Flächengewicht: ca. 35,0 kg/m²

Verleimung: nach DIN 68706-1

Schalldämmeinschätzung: SSK2, Prüfnachweis nicht vorhanden

Ausschreibungstext:

Konold-**stumpfe Zarge Soft** aus E1-Spanplatte, in der Wandstärke ab 100 mm verstellbar (-5 / +10 mm); Bekleidungsbreiten 60 mm; mit Lappenschließblech; mit Ankerplatten für verdeckt liegendes Bandsystem TE 540 3-D;

Decklagen / Oberflächen

einzelnen kartonverpackt als Bausatz passend für nachfolgendes stumpfes Türblatt.

Konold-**Türblatt stumpf mit Falz** einbaufertig; Türe ca. 48 mm stark; mit Falz 13 x 7 mm; mit P48-Schallschutz-Mittellage;

Verleimung: nach DIN 68706-1; nicht kürzbar; Standardkantenausführung Soft2; incl. Bandsystem TE 540 3-D; incl. PZ-Schloss;

Decklagen / Oberflächen

kartonverpackt; Türen – 2097/1972 x 584/709/834/959 mm.

Der Einbau hat nach der Montageanleitung der Fa. Konold zu erfolgen, ansonsten keine Gewähr!

Elementbeispiel

Türblatt 51 mm stumpf mit Falz mit Zarge stumpf

Abbildung:

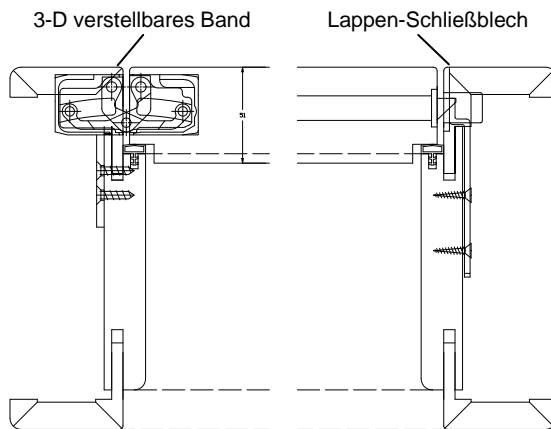


Abb.: Horizontalschnitt

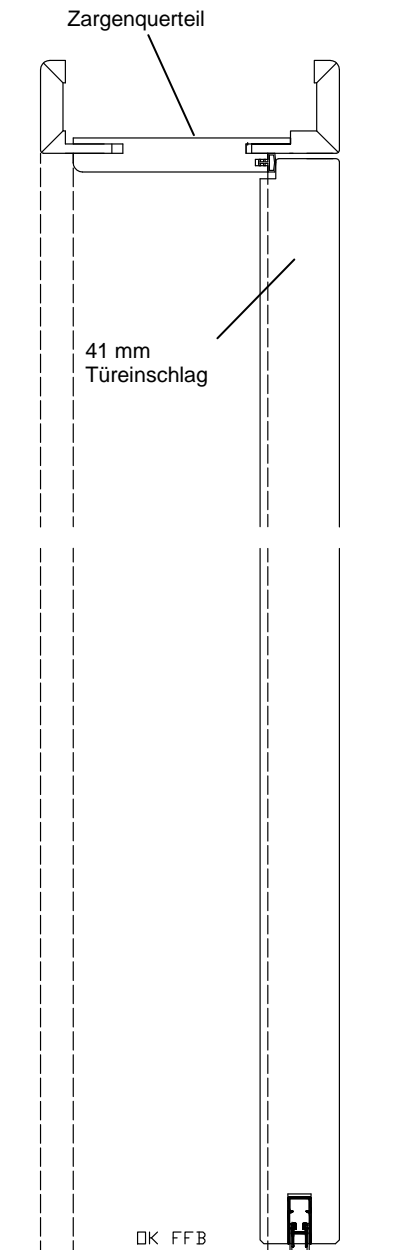


Abb.: Vertikalschnitt

Zarge:

Konold-Zarge: Holzumfassungszarge für 41 mm stumpfes Türblatt; mit 3-seitigem Dämpfungsprofil;

Kantenausführung: Futterbrett Soft oder Eckig

Bekleidungen: 60 / 17 mm, Form Soft, Eckig, Soft2 oder Beka, alternativ Bebo (80 / 22 mm)

Falz: Einfachfalz gefälzt ca. 12 x 47,5 mm; passend für 41 mm stumpfen Einschlag

Verstellbereich: ab einer Wandstärke von 100 mm (-5 / +10 mm)

Bänder/Bandaufnahme: mit TE 540 – Ankerplatte

Schließblech: Lappenschließblech-Ausführung, Edelstahl

Verpackung: Einzelteile kartonverpackt

Türblatt:

Ausführung: stumpf mit Falz

Türblatt: ca. 51 mm stark

Mittellage: Schallschutz-Mittellage P48; (ohne Element-Schalldämm-Nachweis)

Deck: 6 mm Haaluve-Deck

Kantenausführung: Soft2, Eckig

Falz: 13 x 10 mm

Überschlagdichtung: keine

Bänder: TE 540 3-D lose beigelegt; 3-D verstellbar, matt vernickelt

Schloss: 2-touriges PZ-Schloss eingebaut, silberfarbig

Flächengewicht: ca. 38,5 kg/m²

Verleimung: nach DIN 68706-1

Schalldämmeinschätzung: SSK2, Prüfnachweis nicht vorhanden

Ausschreibungstext:

Konold-**stumpfe Zarge Soft** aus E1-Spanplatte, in der Wandstärke ab 100 mm verstellbar (-5 / +10 mm); Bekleidungsbreiten

60 mm; mit Lappenschließblech; mit Ankerplatten für verdeckt liegendes Bandsystem TE 540 3-D;

Decklagen / Oberflächen

einzel kartonverpackt als Bausatz passend für nachfolgendes stumpfes Türblatt.

Konold-**Türblatt stumpf mit Falz** einbaufertig; Türe ca. 51 mm stark; mit Falz 13 x 10 mm; mit P48-Schallschutz-Mittellage;

Verleimung: nach DIN 68706-1; nicht kürzbar; Standardkantenausführung Soft2; incl. Bandsystem TE 540 3-D; incl. PZ-Schloss;

Decklagen / Oberflächen

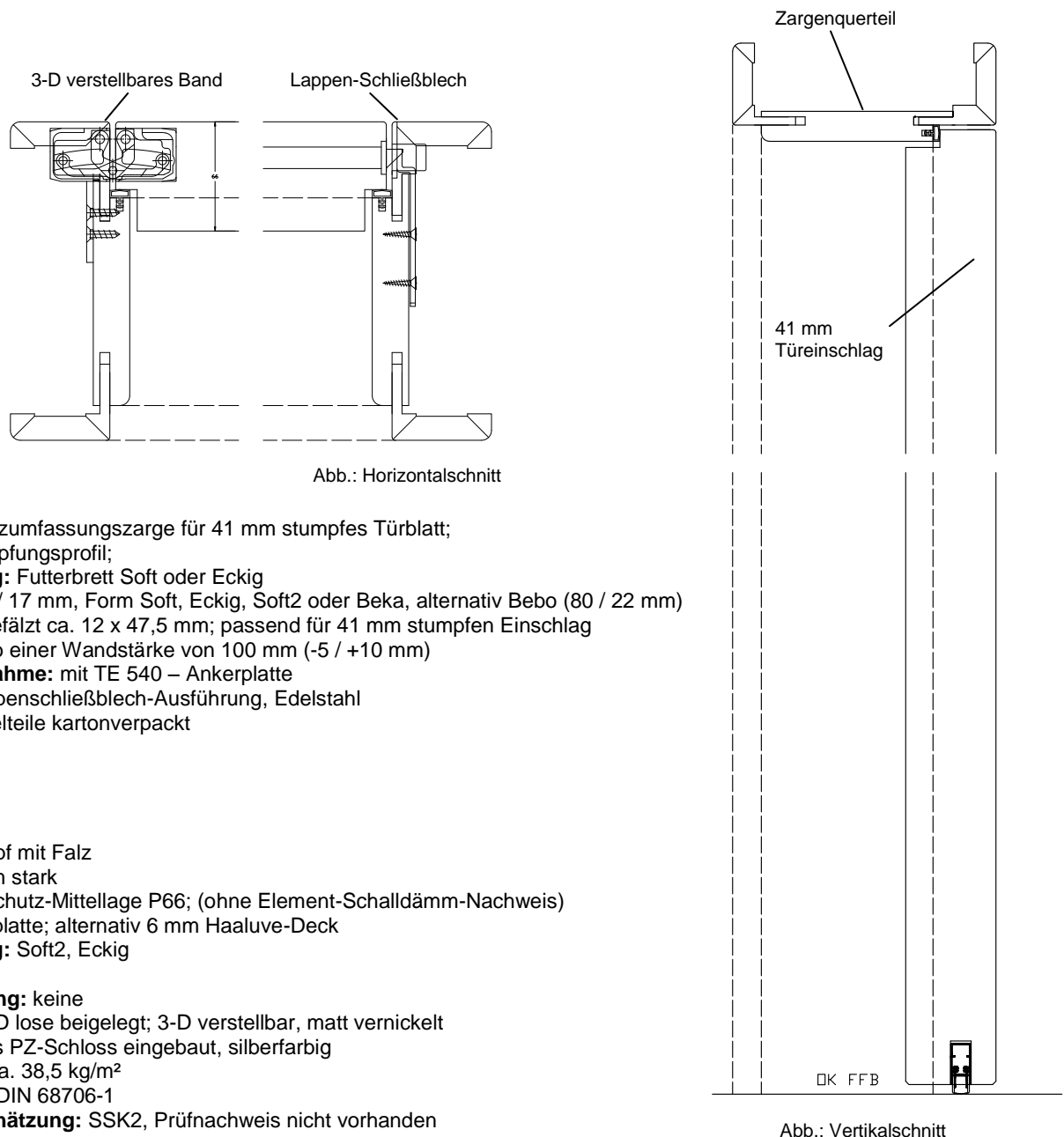
kartonverpackt; Türen – 2097/1972 x 584/709/834/959 mm.

Der Einbau hat nach der Montageanleitung der Fa. Konold zu erfolgen, ansonsten keine Gewähr!

Elementbeispiel

Türblatt 66 mm stumpf mit Falz mit Zarge stumpf

Abbildung:



Zarge:

Konold-Zarge: Holzumfassungszarge für 41 mm stumpfes Türblatt; mit 3-seitigem Dämpfungsprofil;

Kantenausführung: Futterbrett Soft oder Eckig

Bekleidungen: 60 / 17 mm, Form Soft, Eckig, Soft2 oder Beka, alternativ Bebo (80 / 22 mm)

Falz: Einfachfalz gefälzt ca. 12 x 47,5 mm; passend für 41 mm stumpfen Einschlag

Verstellbereich: ab einer Wandstärke von 100 mm (-5 / +10 mm)

Bänder/Bandaufnahme: mit TE 540 – Ankerplatte

Schließblech: Lappenschließblech-Ausführung, Edelstahl

Verpackung: Einzelteile kartonverpackt

Türblatt:

Ausführung: stumpf mit Falz

Türblatt: ca. 66 mm stark

Mittellage: Schallschutz-Mittellage P66; (ohne Element-Schalldämm-Nachweis)

Deck: 6 mm Faserplatte; alternativ 6 mm Haaluve-Deck

Kantenausführung: Soft2, Eckig

Falz: 13 x 25 mm

Überschlagdichtung: keine

Bänder: TE 540 3-D lose beigelegt; 3-D verstellbar, matt vernickelt

Schloss: 2-touriges PZ-Schloss eingebaut, silberfarbig

Flächengewicht: ca. 38,5 kg/m²

Verleimung: nach DIN 68706-1

Schalldämmeinschätzung: SSK2, Prüfnachweis nicht vorhanden

Ausschreibungstext:

Konold-**stumpfe Zarge Soft** aus E1-Spanplatte, in der Wandstärke ab 100 mm verstellbar (-5 / +10 mm); Bekleidungsbreiten 60 mm; mit Lappenschließblech; mit Ankerplatten für verdeckt liegendes Bandsystem TE 540 3-D;

Decklagen / Oberflächen;

einzelnen kartonverpackt als Bausatz passend für nachfolgendes stumpfes Türblatt.

Konold-**Türblatt stumpf mit Falz** einbaufertig; Türe ca. 66 mm stark; mit Falz 13 x 25 mm; mit P66-Schallschutz-Mittellage;

Verleimung: nach DIN 68706-1; nicht kürzbar; Standardkantenausführung Soft2; incl. Bandsystem TE 540 3-D; incl. PZ-Schloss;

Decklagen / Oberflächen;

kartonverpackt; Türen – 2097/1972 x 584/709/834/959 mm.

Der Einbau hat nach der Montageanleitung der Fa. Konold zu erfolgen, ansonsten keine Gewähr!

Elementbeispiel Türblatt 66 mm stumpf mit Falz in Doppelfalzzarge

Abbildung:

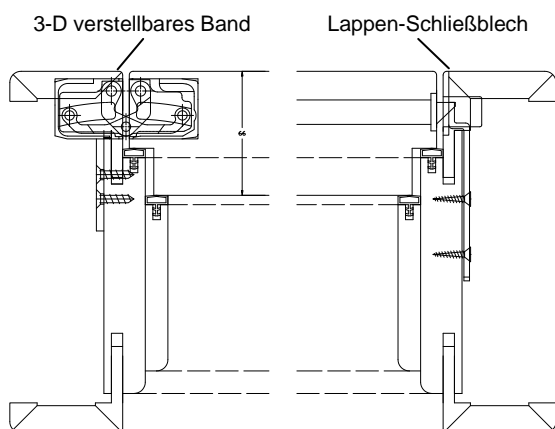


Abb.: Horizontalschnitt

Zarge:

Konold-Zarge: Holzumfassungszarge für 41 mm stumpfes Türblatt;
mit 2 x 3-seitigem Dämpfungsprofil;

Kantenausführung: Futterbrett Soft oder Eckig

Bekleidungen: 60 / 17 mm, Form Soft, Eckig, Soft2 oder Beka, alternativ Bebo (80 / 22 mm)

Falz: 1. Falz ca. 12 x 47,5 mm; 2. Falz 12 x 25 mm

Verstellbereich: ab einer Wandstärke von 100 mm (-5 / +10 mm)

Bänder/Bandaufnahme: mit TE 540 – Ankerplatte

Schließblech: Lappenschließblech-Ausführung, Edelstahl

Verpackung: Einzelteile kartonverpackt

Türblatt:

Ausführung: stumpf mit Falz

Türblatt: ca. 66 mm stark

Mittellage: Schallschutz-Mittellage P66; (ohne Element-Schalldämm-Nachweis)

Deck: 6 mm Faserplatte; alternativ 6 mm Haaluve-Deck

Kantenausführung: Soft2, Eckig

Falz: 13 x 25 mm

Überschlagdichtung: keine

Bänder: TE 540 3-D lose beigelegt; 3-D verstellbar, matt vernickelt

Schloss: 2-touriges PZ-Schloss eingebaut, silberfarbig

Flächengewicht: ca. 38,5 kg/m²

Verleimung: nach DIN 68706-1

Schalldämmeinschätzung: SSK3, Prüfnachweis nicht vorhanden

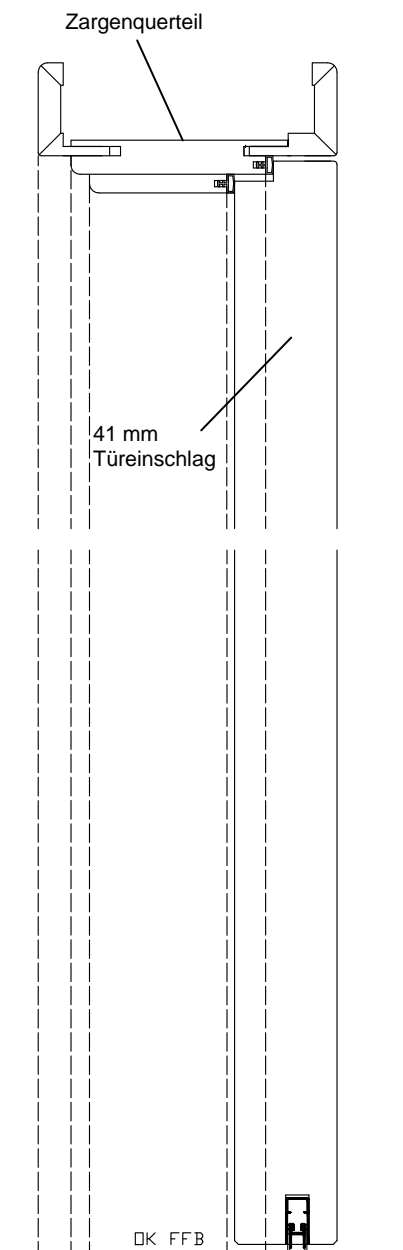


Abb.: Vertikalschnitt

Ausschreibungstext:

Konold-**stumpfe Doppelfalz-Zarge Soft** aus E1-Spanplatte, in der Wandstärke ab 100 mm verstellbar (-5 / +10 mm); Bekleidungsbreiten 60 mm; mit Lappenschließblech; mit Ankerplatten für verdeckt liegendes Bandsystem TE 540 3-D;

Decklagen / Oberflächen

einzel kartonverpackt als Bausatz passend für nachfolgendes stumpfes Türblatt.

Konold-**Türblatt stumpf mit Falz** einbaufertig; Türe ca. 66 mm stark; mit Falz 13 x 25 mm; mit P66-Schallschutz-Mittellage;

Verleimung: nach DIN 68706-1; nicht kürzbar; Standardkantenausführung Soft2; incl. Bandsystem TE 540 3-D; incl. PZ-Schloss;

Decklagen / Oberflächen

kartonverpackt; Türen – 2097/1972 x 584/709/834/959 mm.

Der Einbau hat nach der Montageanleitung der Fa. Konold zu erfolgen, ansonsten keine Gewähr!

Elementbeispiel

Türblatt 45 mm stumpf mit ITS96 2-4 mit Zarge stumpf

Abbildung:

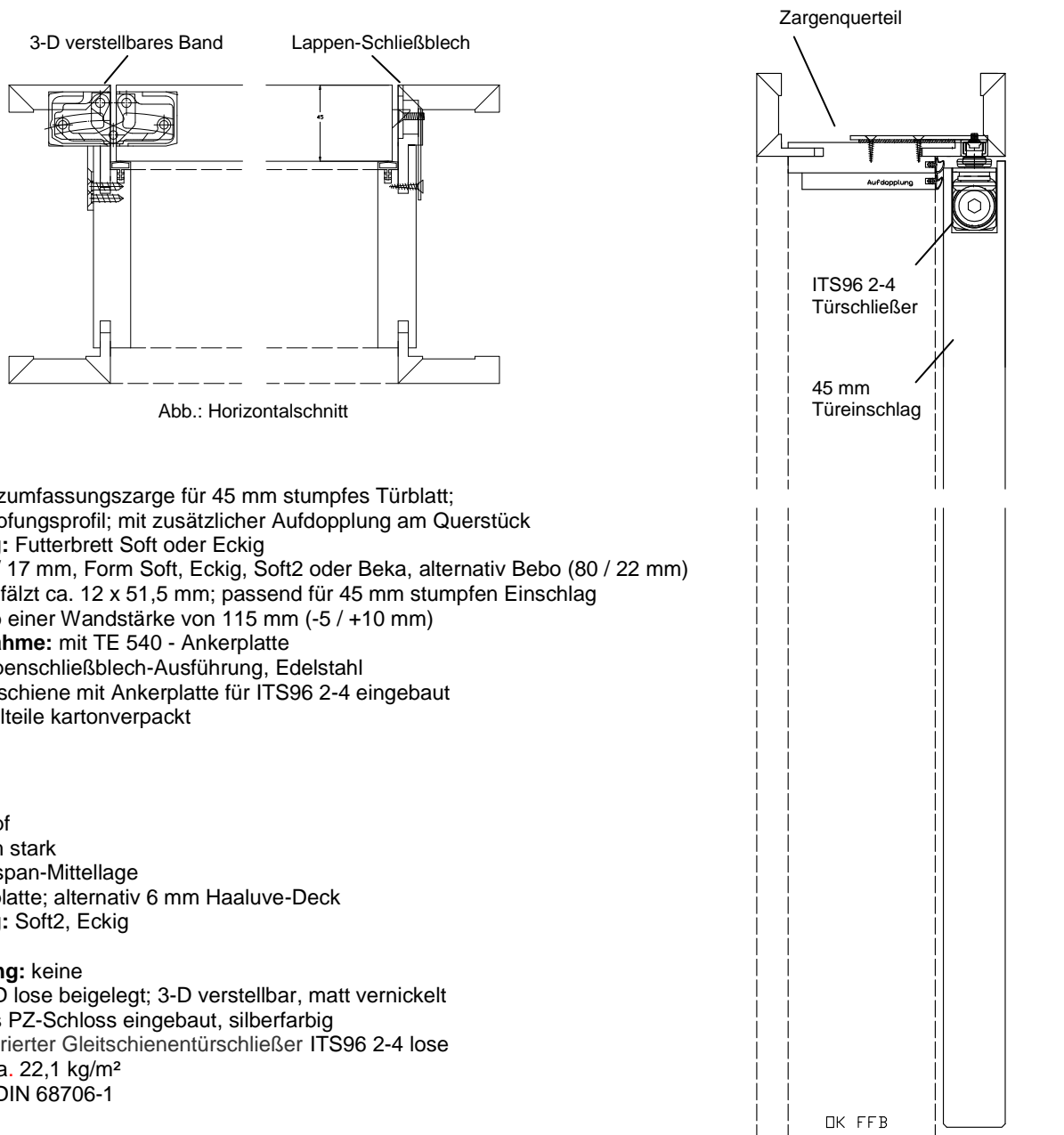


Abb.: Vertikalschnitt

Zarge:

Konold-Zarge: Holzumfassungszarge für 45 mm stumpfes Türblatt; mit 3-seitigem Dämpfungsprofil; mit zusätzlicher Aufdopplung am Querstück

Kantenausführung: Futterbrett Soft oder Eckig

Bekleidungen: 60 / 17 mm, Form Soft, Eckig, Soft2 oder Beka, alternativ Bebo (80 / 22 mm)

Falz: Einfachfalz gefälzt ca. 12 x 51,5 mm; passend für 45 mm stumpfen Einschlag

Verstellbereich: ab einer Wandstärke von 115 mm (-5 / +10 mm)

Bänder/Bandaufnahme: mit TE 540 - Ankerplatte

Schließblech: Lappenschließblech-Ausführung, Edelstahl

Türschließer: Gleitschiene mit Ankerplatte für ITS96 2-4 eingebaut

Verpackung: Einzelteile kartonverpackt

Türblatt:

Ausführung: stumpf

Türblatt: ca. 45 mm stark

Mittellage: Röhrenspan-Mittellage

Deck: 6 mm Faserplatte; alternativ 6 mm Haaluve-Deck

Kantenausführung: Soft2, Eckig

Falz: keiner

Überschlagdichtung: keine

Bänder: TE 540 3-D lose beigelegt; 3-D verstellbar, matt vernickelt

Schloss: 2-touriges PZ-Schloss eingebaut, silberfarbig

Türschließer: integrierter Gleitschienentürschließer ITS96 2-4 lose

Flächengewicht: ca. 22,1 kg/m²

Verleimung: nach DIN 68706-1

Ausschreibungstext:

Konold-**stumpfe Zarge Soft** aus E1-Spanplatte, in der Wandstärke ab 115 mm verstellbar (-5 / +10 mm); Bekleidungsbreiten 60 mm; mit Lappenschließblech; mit Ankerplatten für verdeckt liegendes Bandsystem TE 540 3-D; Gleitschiene mit Ankerplatte für ITS96 2-4 eingebaut, mit zusätzlichem Querstück oben quer;

Decklagen / Oberflächen;

einzel kartonverpackt als Bausatz passend für nachfolgendes stumpfes Türblatt.

Konold-**Türblatt stumpf** einbaufertig; Türe ca. 45 mm stark; mit Röhrenspan-Mittellage; Verleimung: nach DIN 68706-1; 50 mm kürzbar; Standardkantenausführung Soft2; incl. Bandsystem TE 540 3-D; incl. PZ-Schloss; Türschließer ITS96 2-4 lose beigelegt;

Decklagen / Oberflächen;

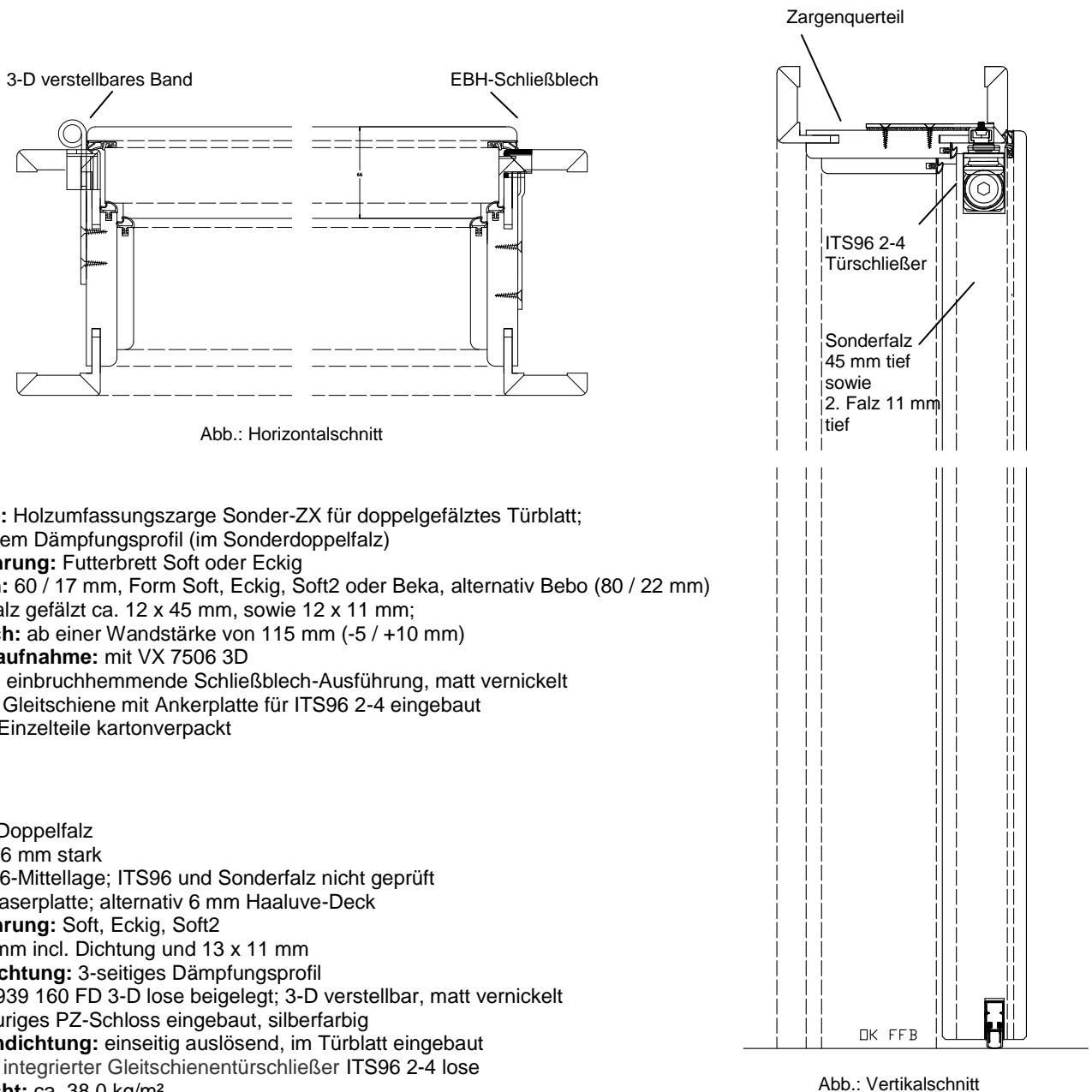
kartonverpackt; Türen – 2097/1972 x 584/709/834/959 mm.

Der Einbau hat nach der Montageanleitung der Fa. Konold zu erfolgen, ansonsten keine Gewähr!

Elementbeispiel

Türblatt gefälzt 66 mm Doppelfalz mit ITS96 2-4 mit Sonder ZX-Zarge

Abbildung:



Zarge:

Konold-Zarge: Holzumfassungszarge Sonder-ZX für doppelgefälztes Türblatt; mit 2 x 3-seitigem Dämpfungsprofil (im Sonderdoppelfalz)

Kantenausführung: Futterbrett Soft oder Eckig

Bekleidungen: 60 / 17 mm, Form Soft, Eckig, Soft2 oder Beka, alternativ Bebo (80 / 22 mm)

Falz: Einfachfalz gefälzt ca. 12 x 45 mm, sowie 12 x 11 mm;

Verstellbereich: ab einer Wandstärke von 115 mm (-5 / +10 mm)

Bänder/Bandaufnahme: mit VX 7506 3D

Schließblech: einbruchhemmende Schließblech-Ausführung, matt vernickelt

Türschließer: Gleitschiene mit Ankerplatte für ITS96 2-4 eingebaut

Verpackung: Einzelteile kartonverpackt

Türblatt:

Ausführung: Doppelfalz

Türblatt: ca. 66 mm stark

Mittellage: P66-Mittellage; ITS96 und Sonderfalz nicht geprüft

Deck: 6 mm Faserplatte; alternativ 6 mm Haaluve-Deck

Kantenausführung: Soft, Eckig, Soft2

Falz: 13 x 45 mm incl. Dichtung und 13 x 11 mm

Überschlagdichtung: 3-seitiges Dämpfungsprofil

Bänder: VX 7939 160 FD 3-D lose beigelegt; 3-D verstellbar, matt vernickelt

Schloss: 2-touriges PZ-Schloss eingebaut, silberfarbig

Türblattbodendichtung: einseitig auslösend, im Türblatt eingebaut

Türschließer: integrierter Gleitschienentürschließer ITS96 2-4 lose

Flächengewicht: ca. 38,0 kg/m²

Verleimung: nach DIN 68706-1

Ausschreibungstext:

Konold-**Doppelfalz-Zarge Soft** aus E1-Spanplatte, in der Wandstärke ab 115 mm verstellbar (-5 / +10 mm); Bekleidungsbreiten 60 mm; mit einbruchhemmendem Winkelschließblech; mit Bandaufnahmen VX 7506 3D; Gleitschiene mit Ankerplatte für ITS96 2-4 eingebaut;

Decklagen / Oberflächen

einzelnen kartonverpackt als Bausatz passend für nachfolgendes Türblatt.

Konold-**Türblatt mit Sonderdoppelfalz**, einhängfertig; mit P66-Mittellage; Türe ca. 66 mm stark Verleimung: nach DIN 68706-1; nicht kürzbar; Standardkantenausführung Soft; incl. Bandsystem VX 7939 160 FD 3-D; incl. PZ-Schloss; incl. Bodendichtung einseitig auslösend; Türschließer ITS96 2-4 lose beigelegt;

Decklagen / Oberflächen

kartonverpackt; Türen – 2110/1985 x 610/735/860/985 mm.

Der Einbau hat nach der Montageanleitung der Fa. Konold zu erfolgen, ansonsten keine Gewähr!

Elementbeispiel

Türblatt gefälzt 53 mm Einfachfalz ITS96 2-4 mit Einfachfalz-Zarge

Abbildung:

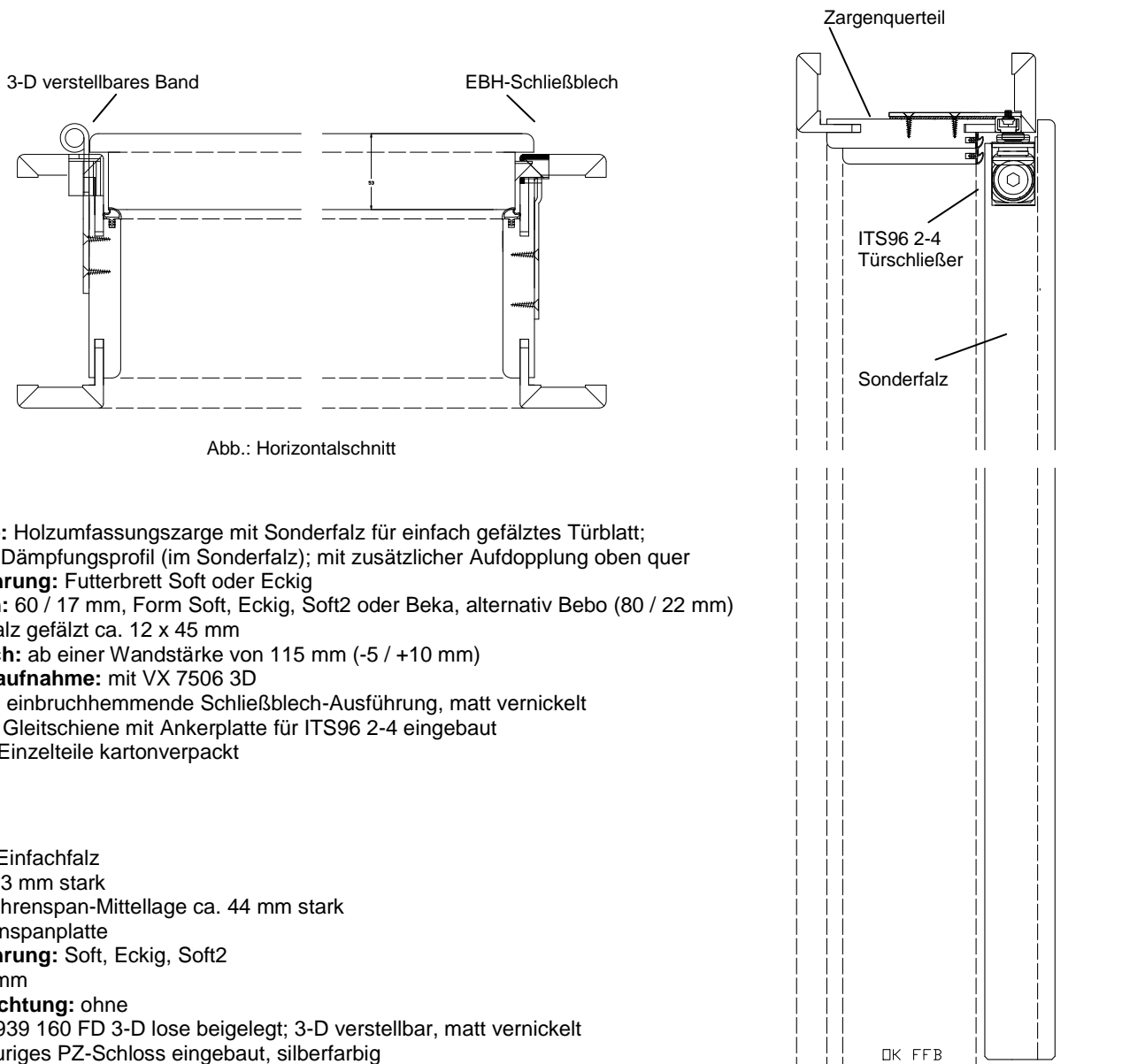


Abb.: Horizontalschnitt

Abb.: Vertikalschnitt

Zarge:

Konold-Zarge: Holzumfassungszarge mit Sonderfalz für einfach gefälztes Türblatt; mit 3-seitigem Dämpfungsprofil (im Sonderfalz); mit zusätzlicher Aufdopplung oben quer

Kantenausführung: Futterbrett Soft oder Eckig

Bekleidungen: 60 / 17 mm, Form Soft, Eckig, Soft2 oder Beka, alternativ Bebo (80 / 22 mm)

Falz: Einfachfalz gefälzt ca. 12 x 45 mm

Verstellbereich: ab einer Wandstärke von 115 mm (-5 / +10 mm)

Bänder/Bandaufnahme: mit VX 7506 3D

Schließblech: einbruchhemmende Schließblech-Ausführung, matt vernickelt

Türschließer: Gleitschiene mit Ankerplatte für ITS96 2-4 eingebaut

Verpackung: Einzelteile kartonverpackt

Türblatt:

Ausführung: Einfachfalz

Türblatt: ca. 53 mm stark

Mittellage: Röhrenspan-Mittellage ca. 44 mm stark

Deck: E1-Dünnspanplatte

Kantenausführung: Soft, Eckig, Soft2

Falz: 13 x 40 mm

Überschlagdichtung: ohne

Bänder: VX 7939 160 FD 3-D lose beigelegt; 3-D verstellbar, matt vernickelt

Schloss: 2-touriges PZ-Schloss eingebaut, silberfarbig

Türblattbodendichtung: ohne

Türschließer: integrierter Gleitschienentürschließer ITS96 2-4 lose

Flächengewicht: ca. 24,6 kg/m²

Verleimung: nach DIN 68706-1

Ausschreibungstext:

Konold- **Sonderfalz-Zarge** aus E1-Spanplatte, in der Wandstärke ab 115 mm verstellbar (-5 / +10 mm); Bekleidungsbreiten 60 mm; mit einbruchhemmendem Winkelschließblech; mit Bandaufnahmen für VX 7506 3D; mit Ankerplatte für Türschließer ITS96 2-4 eingebaut; oben quer mit zusätzlicher Aufdopplung;

Decklagen / Oberflächen

einzelnen kartonverpackt als Bausatz passend für nachfolgendes Türblatt.

Konold-**Türblatt mit Sonderfalz**, einhängfertig; mit Röhrenspan-Mittellage; Türe ca. 53 mm stark; Verleimung: nach DIN 68706-1; nicht kürzbar; Standardkantenausführung Soft; incl. Bandsystem VX 7939 160 FD 3-D; incl. PZ-Schloss; incl. Türschließer ITS96 2-4 lose;

Decklagen / Oberflächen

kartonverpackt; Türen – 2110/1985 x 610/735/860/985 mm.

Der Einbau hat nach der Montageanleitung der Fa. Konold zu erfolgen, ansonsten keine Gewähr!

Maßverhältnisse für Türelemente:

Maßverhältnisse ² bei "normal gefälzten / stumpfen und Blockrahmen-Türelemente"															
Breiten (mm)									Höhen (mm)						
G S N/Nz TAM g	G S TAM s TFM g	ZAM	BAM ¹	BFM ZFM	LDM	BRAM ⁴ BLAM ⁴	TAM i	G S N/Nz TAM g	G S TAM s TFM g	ZAM ³	BAM ³	ZFM ³	LDM	BLAM ⁴ BRAM ⁴	
610	584	610**	710**	591	567	725	590	1860	1847	1866	1916	1855	1843	1925	
735	709	735**	835**	716	692	850	715	1985	1972	1991	2041	1980	1968	2050	
860	834	860**	960**	841	817	975	840	2050	2037	2056	2106	2045	2033	2115	
985	959	985**	1085**	966	942	1100	965	2110	2097	2116	2166	2105	2093	2175	
1110	1084	1110**	1210**	1091	1067	1225	1090								
1235	1209	1235**	1335**	1216	1192	1350	1215								
2-fügl.	2x610	2x 597 2x 588*	1210**	1310**	1191	1167	1325								
	2x735	2x 722 2x 713*	1460**	1560**	1441	1417	1575								
	2x860	2x 847 2x 838*	1710**	1810**	1691	1667	1825								
	2x985	2x 972 2x 963*	1960**	2060**	1941	1917	2075								

<p>TAM g = Türblattaußenmaß - gefälzte Türe TAM s = Türblattaußenmaß - stumpfe Türe TFM g = Türfalz - gefälzte Türe TAM i = Türblattaußenmaß bei LA/Stil/teilw.Intarsie-Schiebetüre (nur bei ST i.d.w. einfügig) ZAM = Zargenaußenmaß (Toleranzen je nach Decklage) BAM = Bekleidungsaußenmaß ZFM/BFM = Zargenfalzmaß / Blockrahmenfalzmaß</p>	<p>G = Gehflügel S = Standflügel Nt = Nennmaß-Türe (bei gefälzten Türen) Nz = Nennmaß-Zarge (bei gefälzten Türen) LDM = lichtet Durchgangsmaß BRAM = Blockrahmenaußenmaß BLAM = Blendrahmenaußenmaß</p>	<p>N = Wandstärken-Nennmaß 1 = bei 60 mm Bekleidungsbreite 2 = Maßtoleranz n. DIN 18101 3 = bei 6 mm Bodenluft 4 = bei Blockrahmenquerschnitt von 60 x 80 mm bzw. Blendrahmenquerschnitt von 45 x 80 mm * = Glastürenmaß (passend zu ZFM mit 7 mm Mittelluft zwischen Glas Geh- und Standflügel) ** = +Toleranz bis zu 3 mm ist möglich</p>
---	---	---

Maßangaben ohne Gewähr!

Wandstärken

Gefälzt - Verstellmöglichkeiten bei STD-Zargen (mm)

N	60	65	70	75	80	85	90	95	100	115	130	145	160	175	190	205	220
max	60	65	70	75	90	95	100	105	110	125	140	155	170	185	200	215	230
min	60	65	70	75	75	80	85	90	95	110	125	140	155	170	185	200	215

N	230	240	255	270	285	300	315	330	345	360	375	390	405	420	435	450	465
max	240	250	265	280	295	310	325	340	355	370	385	400	415	430	445	460	475
min	225	235	250	265	280	295	310	325	340	355	370	385	400	415	430	445	460

Stumpf - Verstellmöglichkeiten bei stumpfen Zargen (mm)

N					80	85	90	95	100	115	130	145	160	175	190	205	220
max					80	85	90	95	110	125	140	155	170	185	200	215	230
min					80	85	90	95	95	110	125	140	155	170	185	200	215

N	230	240	255	270	285	300	315	330	345	360	375	390	405	420	435	450	465
max	240	250	265	280	295	310	325	340	355	370	385	400	415	430	445	460	475
min	225	235	250	265	280	295	310	325	340	355	370	385	400	415	430	445	460

Bebo gefälzt - Verstellmöglichkeiten bei Bebo-Zargen (mm)

N	60	65	70	75	80	85	90	95	100	105	110	115	120	125	130	135	140
max	60	65	70	75	87	92	97	102	107	112	117	122	127	132	137	142	147
min	60	65	70	75	80	85	90	95	100	105	110	115	120	125	130	135	140

N	145	150	155	160	165	170	175	180	185	190	195	200	205	210	215	220	225
max	152	157	162	167	172	177	182	187	192	197	202	207	212	217	222	227	232
min	145	150	155	160	165	170	175	180	185	190	195	200	205	210	215	220	225

N	230	235	240	245	250	255	260	265	270	275	280	285	290	295	300	305	310
max	237	242	247	252	257	262	267	272	277	282	287	292	297	302	307	312	317
min	230	235	240	245	250	255	260	265	270	275	280	285	290	295	300	305	310

Bebo stumpf - Verstellmöglichkeiten bei stumpfen Bebo-Zargen (mm)

N					80	85	90	95	100	105	110	115	120	125	130	135	140
max					87	92	97	102	107	112	117	122	127	132	137	142	147
min					80	85	90	95	100	105	110	115	120	125	130	135	140

N	145	150	155	160	165	170	175	180	185	190	195	200	205	210	215	220	225
max	152	157	162	167	172	177	182	187	192	197	202	207	212	217	222	227	232
min	145	150	155	160	165	170	175	180	185	190	195	200	205	210	215	220	225

N	230	235	240	245	250	255	260	265	270	275	280	285	290	295	300	305	310
max	237	242	247	252	257	262	267	272	277	282	287	292	297	302	307	312	317
min	230	235	240	245	250	255	260	265	270	275	280	285	290	295	300	305	310

<p>N = Wandstärken-Nennmaß max = Verstellbereich in den +Bereich min = Verstellbereich in den -Bereich</p>	<p>Achtung: Es sind nicht alle möglichen Wandstärken in der Tabelle abgebildet. Ab 480 mm sind die Zargen 2-geteilt.</p>
--	--

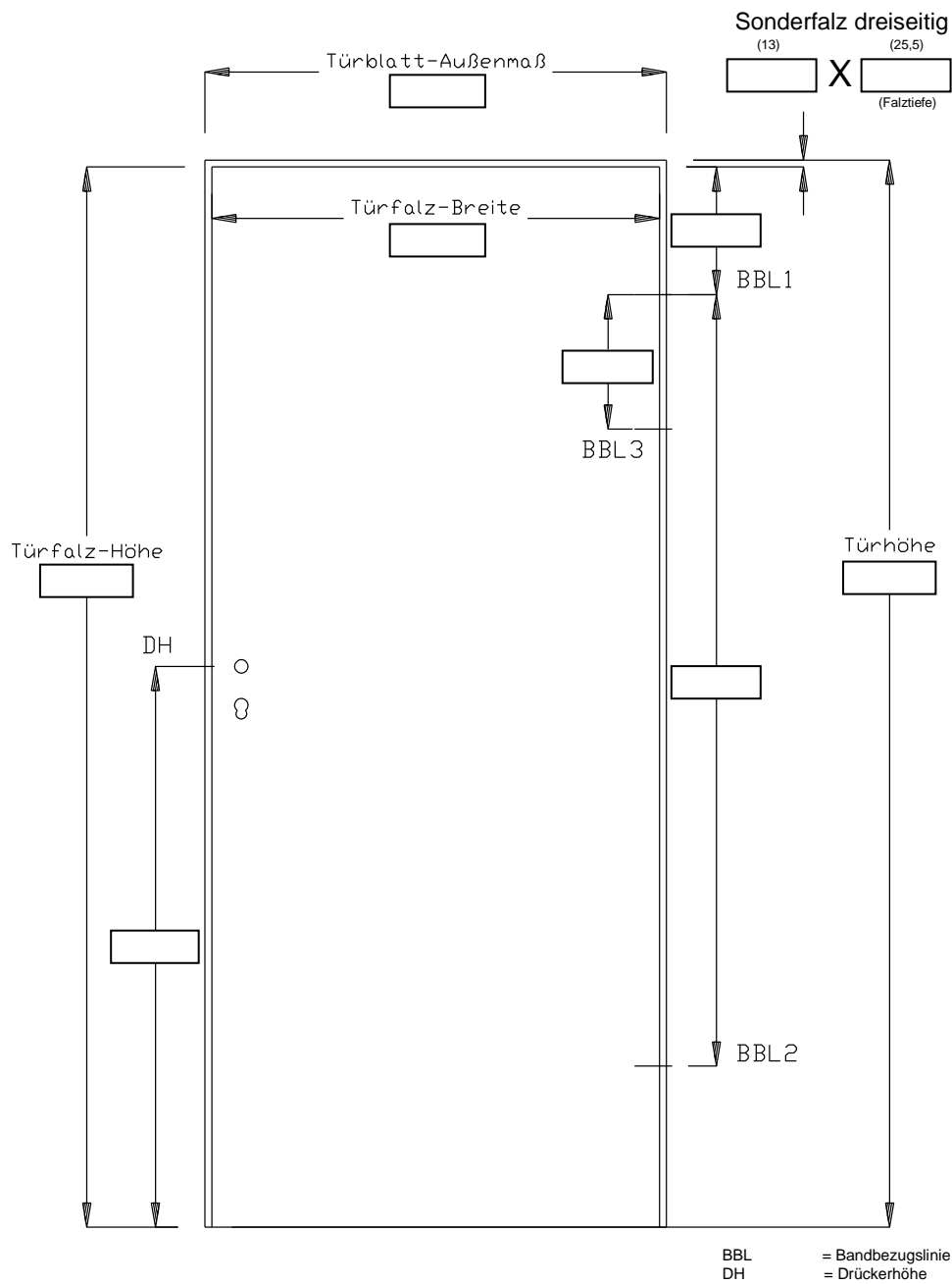
Bestellvorlage Maßblatt gefälztes Türblatt - Sonderfertigung

Abbildung:

Kunde: _____ Kommission: _____

Best.Nr.: _____ Datum: _____ Termin: _____

Bandtyp: _____ DIN-Richtung: _____ Schlosstyp: _____



Datum: _____ Unterschrift: _____

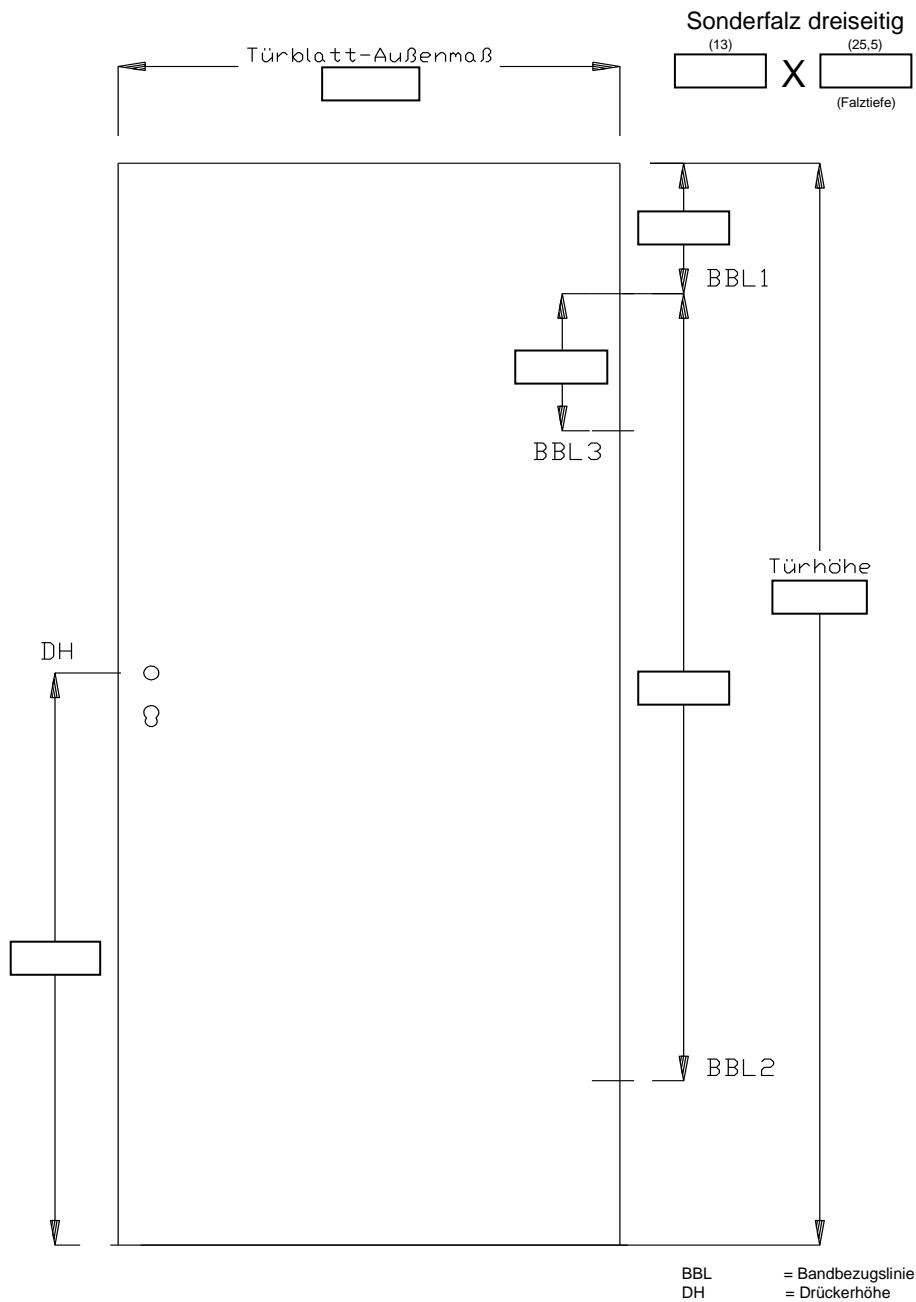
Bestellvorlage Maßblatt stumpfes Türblatt - Sonderfertigung

Abbildung:

Kunde: _____ Kommission: _____

Best.Nr.: _____ Datum: _____ Termin: _____

Bandtyp: _____ DIN-Richtung: _____ Schlosstyp: _____



Datum: _____ Unterschrift: _____