

*Inhaltsverzeichnis 1.1*

*Inhaltsverzeichnis 1.1.1*

## **Bekleidungen 1.2**

*Bekleidungsformen Soft, Eckig, Soft2, Beka, Bebo [1.2.1](#)*

*Bekleidungsformen Reno Soft, Befu, Befa Falzb., Befa Zierbekleidung [1.2.2](#)*

## **Ausführung gefälzt 1.3**

*Zargenquerschnitt Soft [1.3.1](#)*

*Zargenquerschnitt Eckig [1.3.2](#)*

*Zargenquerschnitt Soft2 [1.3.3](#)*

*Normzarge Eckig [1.3.4](#)*

*Normzarge Soft [1.3.5](#)*

*Mehrschicht-Zarge Soft [1.3.6](#)*

*Normzarge Bebo [1.3.7](#)*

*Durchgangszarge Soft [1.3.8](#)*

*2-flüglige Zarge Soft [1.3.9](#)*

*2-flüglige Zarge Soft mit Falztreibriegelschließblech [1.3.10](#)*

## **Ausführung stumpf für 41 mm Türblätter 1.4**

*Stumpf Zargenquerschnitt Soft [1.4.1](#)*

*Stumpf Zargenquerschnitt Eckig [1.4.2](#)*

*Stumpf Zargenquerschnitt Soft2 [1.4.3](#)*

*Stumpfe Zarge Soft [1.4.4](#)*

*Stumpfe Zarge 2-flüglig Soft [1.4.5](#)*

## **Ausführung stumpf für stärkere Türblätter 1.5**

*Stumpfe Zarge Soft für stumpfe Türblätter 45 mm [1.5.1](#)*

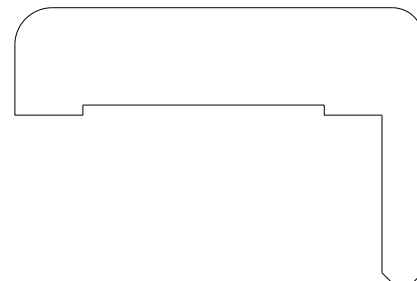
*Stumpfe Zarge Soft für Türblätter stumpf mit Falz 48 / 51 mm [1.5.2](#)*

*Stumpfe Zarge Soft für Türblätter stumpf mit Falz 66 mm [1.5.3](#)*

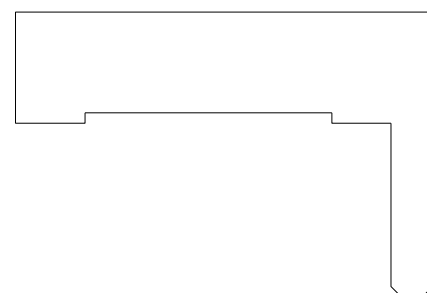
*Stumpfe Zarge Soft mit Doppelfalz für Türblätter stumpf mit Falz 66 mm [1.5.4](#)*

## Bekleidungsformen

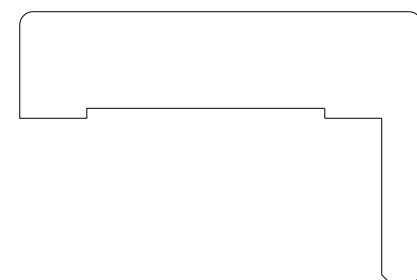
**Soft** Bekleidungsbreite ca. 60 mm  
Bekleidungsstärke ca. 17 mm  
Bekleidungskante innen ca. R4 mm  
Bekleidungskante außen ca. R5 mm  
Bekleidungsbreiten möglich von  
ca. 60 mm – 140 mm (in 5 mm Schritten)



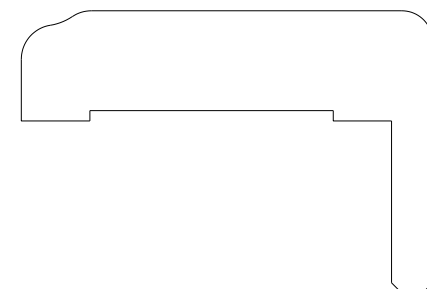
**Eckig** Bekleidungsbreite ca. 60 mm  
Bekleidungsstärke ca. 17 mm  
Bekleidungskanten Eckig  
Bekleidungsbreiten möglich von  
ca. 50 mm – 140 mm (in 5 mm Schritten)



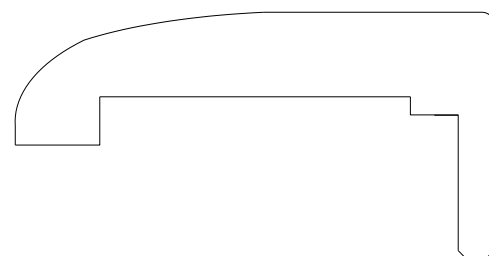
**Soft2** Bekleidungsbreite ca. 60 mm  
Bekleidungsstärke ca. 17 mm  
Bekleidungskante innen ca. R2 mm  
Bekleidungskante außen ca. R2 mm  
Bekleidungsbreiten möglich von  
ca. 60 mm – 140 mm (in 5 mm Schritten)



**Beka** Bekleidungsbreite ca. 60 mm  
Bekleidungsstärke ca. 17 mm  
Bekleidungskante innen ca. R4 mm  
Bekleidungskante außen Wechselprofil  
Bekleidungsbreiten möglich von  
ca. 60 mm – 140 mm (in 5 mm Schritten)

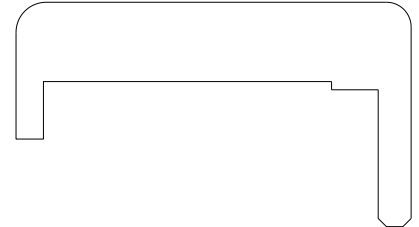


**Bebo** Bekleidungsbreite ca. 80 mm  
Bekleidungsstärke ca. 22 mm  
Bekleidungskante innen ca. R3 mm  
Bekleidungskante außen gerundet / bombiert  
(nur in 80 mm möglich)

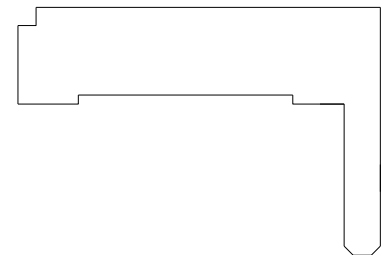


## Bekleidungsformen

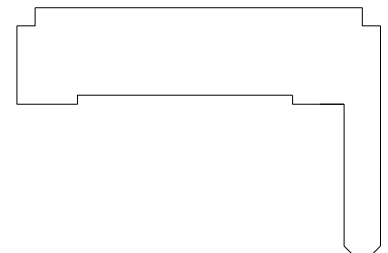
**Reno Soft** Bekleidungsbreite ca. 72 mm  
Bekleidungsstärke ca. 25 mm  
Bekleidungskante innen ca. R4 mm  
Bekleidungskante außen ca. R5 mm  
Reno - Spiegelverlängerung 9 mm  
Bekleidungsbreiten möglich von  
ca. 72 mm – 140 mm



**Befa Falzb.** Bekleidungsbreite ca. 60 mm  
Bekleidungsstärke ca. 17 mm  
Bekleidungskante innen Eckig  
Bekleidungskante außen 3 x 3 mm Falz  
Abb. Falzbekleidung  
Bekleidungsbreiten möglich von  
ca. 60 mm – 140 mm (in 5 mm Schritten)



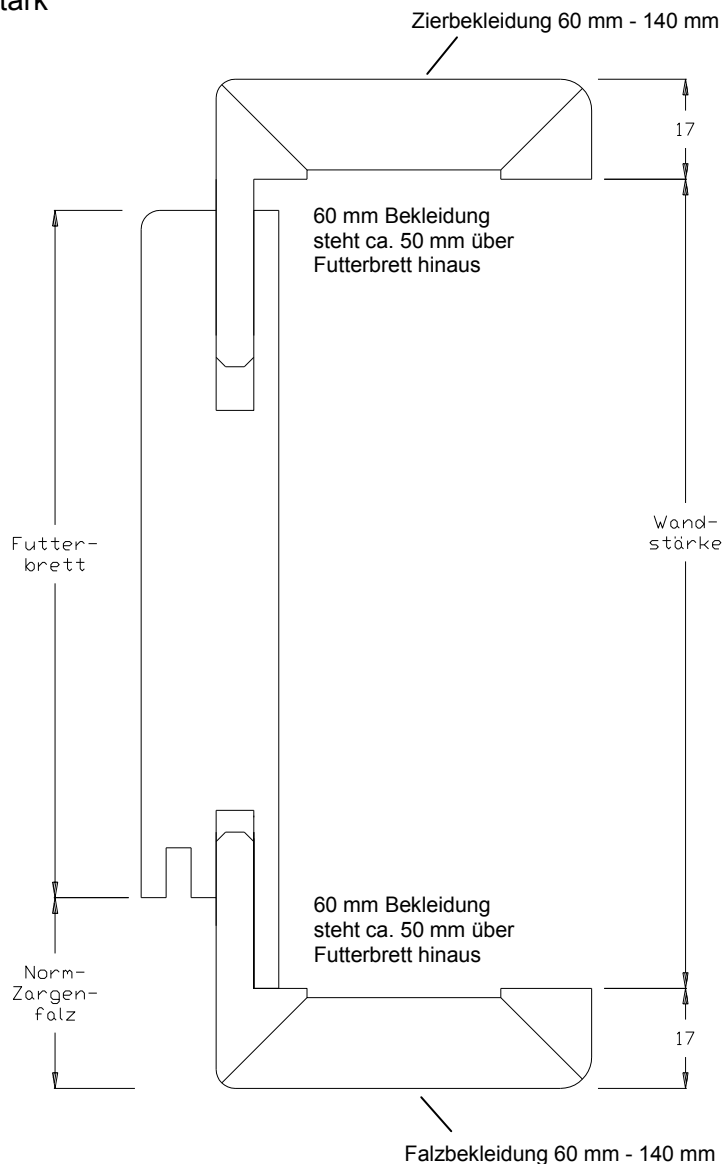
**Befa Zierb.** Bekleidungsbreite ca. 60 mm  
Bekleidungsstärke ca. 17 mm  
Bekleidungskanten 3 x 3 mm Falz  
Abb. Zierbekleidung  
Bekleidungsbreiten möglich von  
ca. 60 mm – 140 mm (in 5 mm Schritten)



## Zargenquerschnitt Soft Normfalzzarge

Abbildung:

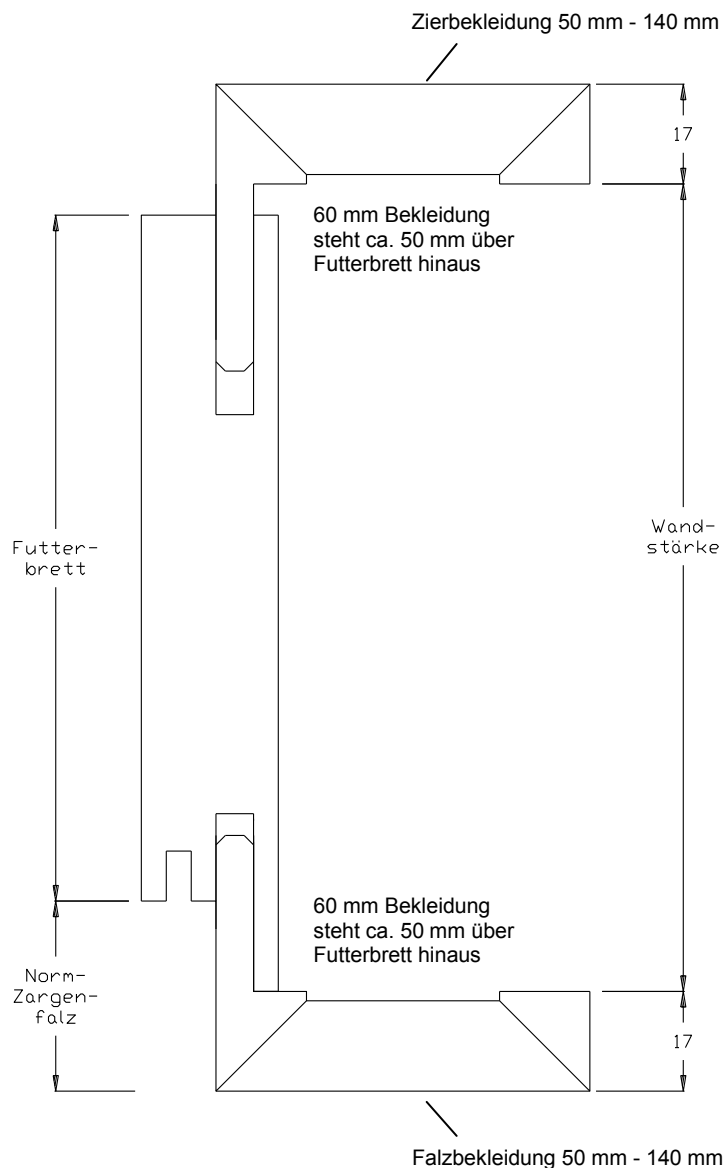
Holzumfassungszarge mit 60 mm Bekleidungsbreite  
Zargenfalz 12 x 30,5 mm  
von 60 mm – 75 mm Wandstärke NICHT verstellbar  
ab 80 mm Wandstärke -5 / +10 mm verstellbar  
ab 480 mm Wandstärke zweigeteilt; auch 1-teilig möglich bis 700 mm  
Außenradius ca. 5 mm  
Innenradius ca. 4 mm  
Futterbrettkante Radius ca. 5 mm  
Futterbrett ca. 22,5 mm stark



## Zargenquerschnitt Eckig Normfalzzarge

Abbildung:

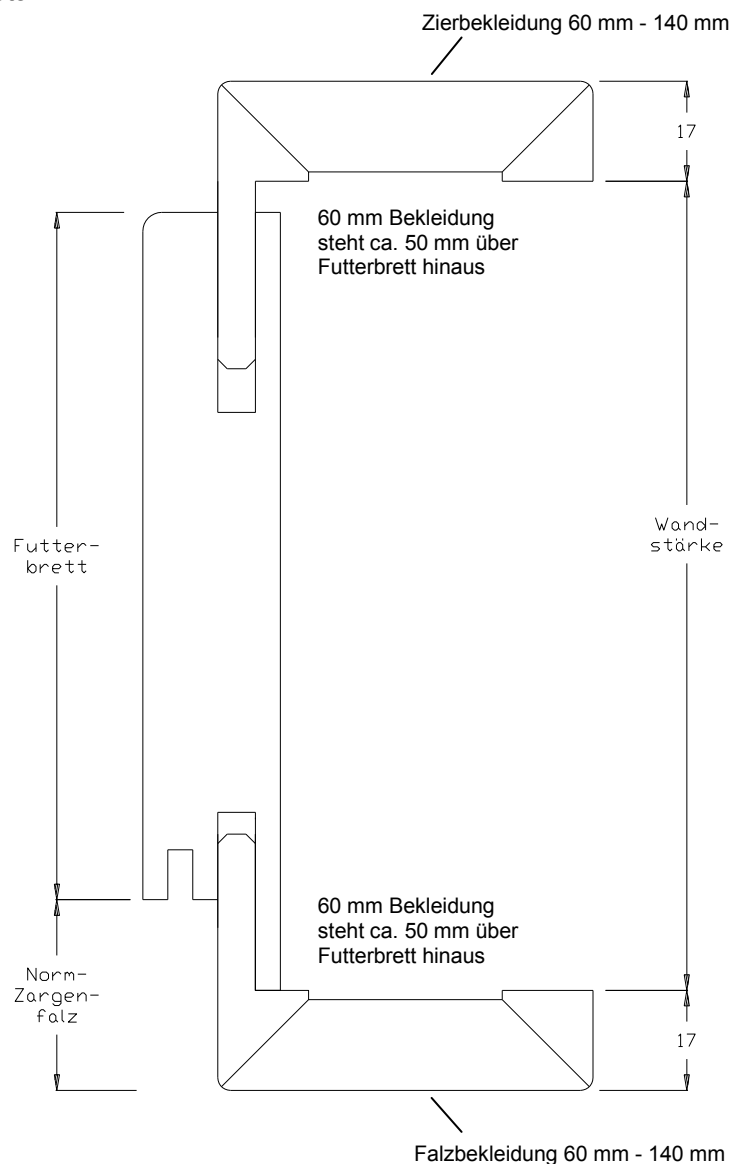
Holzumfassungszarge mit 60 mm Bekleidungsbreite  
Zargenfalz 12 x 30,5 mm  
von 60 mm – 75 mm Wandstärke NICHT verstellbar  
ab 80 mm Wandstärke -5 / +10 mm verstellbar  
ab 480 mm Wandstärke zweigeteilt; auch 1-teilig möglich bis 700 mm  
Bekleidungskanten Eckig (gebrochen)  
Futterbrettkante Eckig (gebrochen)  
Futterbrett ca. 22,5 mm stark



## Zargenquerschnitt Soft2 Normfalzzarge

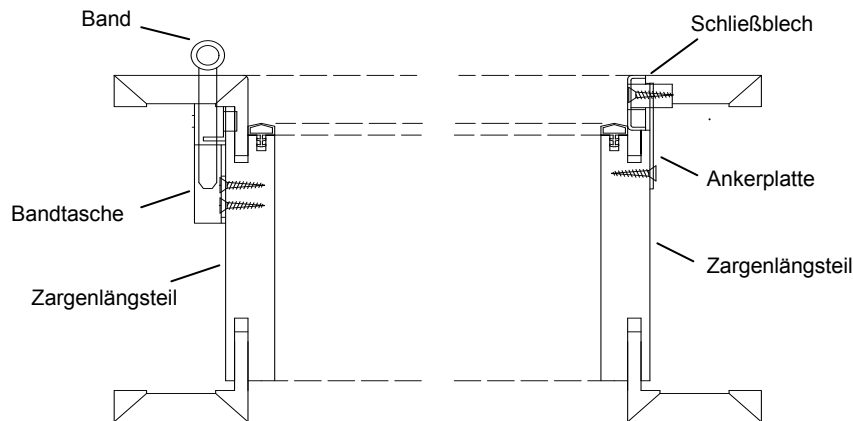
Abbildung:

Holzumfassungszarge mit 60 mm Bekleidungsbreite  
Zargenfalz 12 x 30,5 mm  
von 60 mm – 75 mm Wandstärke NICHT verstellbar  
ab 80 mm Wandstärke -5 / +10 mm verstellbar  
ab 480 mm Wandstärke zweigeteilt; auch 1-teilig möglich bis 700 mm  
Außenradius ca. 2 mm  
Innenradius ca. 2 mm  
Futterbrettkante Radius ca. 5 mm  
Futterbrett ca. 22,5 mm stark



## Normzarge Eckig für gefälzte 41 mm Türblätter

Abbildung:



### Konstruktionstext:

**Zargenstärke:** ca. 22 mm; Eckig

**Falzbekleidung:** fest verleimt

**Zierbekleidung:** ca. 17 mm stark, lose; E1-Spanplatte; Foldingsystem; in der Wandstärke ab 80 mm verstellbar (-5 / +10 mm)

**Bekleidungsbreiten:** 60 mm

**Falz:** 3-seitiger Normfalz - ca. 12 x 30,5 mm

**Dichtung:** 3-seitiges Dämpfungsprofil, farblich passend

**Decklage:**

- mit Echtholz furniert
- streichfähig - Furnier nach Wahl des Herstellers
- Grundierfolie roh/streichfähig

**Oberfläche:**

- UV-Acryl-Lack
- geölte Oberfläche
- gebeizt und UV-Acryl-Lack / DD-Lack bei sämtlichen Konold-Beiztönen, auch bei Sonderbeiztönen nach gestelltem Farbton oder Muster möglich
- ohne Oberfläche - roh (Grundier- und Feinschliff sind vom Verarbeiter selbst vorzunehmen)

**Beachte:** keine Garantie bei Fremdveredelung

- RAL-Oberfläche

**Beachte:** Bekleidungen mit auslackierter V-Fuge; vormontiert

**Verbindungssystem:** Eckklammern, Metalldübel und Excenter-Verschlüsse

**Bänder:** 2 St. V 3400 WF r lose, Oberfläche vernickelt; Bandtaschen V 3674-14,5 A für 2 verstellbare Rahmenteile V 3400 WF r (alternativ passend für Bänder V 4400 WF r)

**Schließblech:** mehrfach verschraubtes, 2-touriges Spezialschließblech hinterlegt mit Metallplatte, mit erhöhter Ausrissicherheit, zum Feilen; Oberfläche silberfarbig

**Gewicht:** 1985 x 860 x 145 mm ca. 17 kg

1985 x 860 x 270 mm ca. 25 kg

**Abmessungen:** Maße nach DIN 68706-2, passend für EHF-Türen nach DIN 18101;

2110/1985 x 610/735/860/985 mm; Sondermaße möglich

**Verpackung:** Einzelteile kartonverpackt als Bausatz; bei RAL-endlackierter Ausführung ist die Zarge vormontiert und sonderverpackt

### Ausschreibungstext:

Konold-Norm-Holz-zarge Eckig, Futterbrett ca. 22 mm stark; Falzbekleidung fest verleimt; Kanten Eckig; Zierbekleidung lose, ca. 17 mm stark; E1-Spanplatte; Foldingsystem; in der Wandstärke ab 80 mm verstellbar (-5 / +10 mm); Bekleidungsbreiten 60 mm; mit Normfalz 12 x 30,5 mm; eingebautes, mehrfach verschraubtes, 2-touriges Spezialschließblech hinterlegt mit Metallplatte, mit erhöhter Ausrissicherheit, zum Feilen; Bandtaschen V 3674 für 2 verstellbare Rahmenteile V 3400 WF r, lose im Beschlagbeutel (alternativ passend für Bänder V 4400 WF r); Verbindungssystem: Eckklammern, Metalldübel und Excenter-Verschlüsse; farblich passendes, eingezogenes Dämpfungsprofil; Maße nach DIN 68706-2, einzeln kartonverpackt als Bausatz;

Decklagen ..... / Oberflächen .....

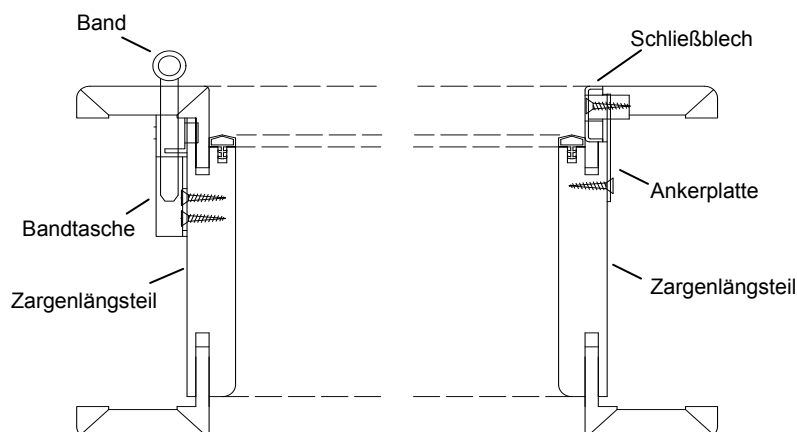
passend für EHF-Türen nach DIN 18101 – 2110/1985 x 610/735/860/985 mm.

Der Einbau hat nach der Montageanleitung der Fa. Konold zu erfolgen, ansonsten keine Gewähr!



## Normzarge Soft für gefälzte 41 mm Türblätter

Abbildung:



### Konstruktionstext:

**Zargenstärke:** ca. 22 mm; Soft

**Falzbekleidung:** fest verleimt

**Zierbekleidung:** ca. 17 mm stark, lose; E1-Spanplatte; Foldingsystem; in der Wandstärke ab 80 mm verstellbar (-5 / +10 mm)

**Bekleidungsbreiten:** 60 mm

**Falz:** 3-seitiger Normfalz - ca. 12 x 30,5 mm

**Dichtung:** 3-seitiges Dämpfungsprofil, farblich passend

**Decklage:**

- mit Echtholz furniert
- streichfähig - Furnier nach Wahl des Herstellers
- Grundierfolie roh/streichfähig

**Oberfläche:**

- UV-Acryl-Lack
- geölte Oberfläche
- gebeizt und UV-Acryl-Lack / DD-Lack bei sämtlichen Konold-Beiztönen, auch bei Sonderbeiztönen nach gestelltem Farbton oder Muster möglich
- ohne Oberfläche - roh (Grundier- und Feinschliff sind vom Verarbeiter selbst vorzunehmen)

**Beachte:** keine Garantie bei Fremdveredelung

- RAL-Oberfläche

**Beachte:** Bekleidungen mit auslackierter V-Fuge; vormontiert

**Verbindungssystem:** Eckklammern, Metalldübel und Excenter-Verschlüsse

**Bänder:** 2 St. V 3400 WF r lose, Oberfläche vernickelt; Bandtaschen V 3674-14,5 A für 2 verstellbare Rahmenteile V 3400 WF r (alternativ passend für Bänder V 4400 WF r)

**Schließblech:** mit einer abgerundeten Kante, mehrfach verschraubt, 2-tourig, hinterlegt mit Metallplatte, mit erhöhter Ausrissicherheit, selbstzentrierend; Oberfläche silberfarbig

**Gewicht:** 1985 x 860 x 145 mm ca. 17 kg  
1985 x 860 x 270 mm ca. 25 kg

**Abmessungen:** Maße nach DIN 68706-2, passend für EHF-Türen nach DIN 18101;

2110/1985 x 610/735/860/985 mm; Sondermaße möglich

**Verpackung:** Einzelteile kartonverpackt als Bausatz; bei RAL-endlackierter Ausführung ist die Zarge vormontiert und sonderverpackt

### Ausschreibungstext:

Konold-Norm-Holzzarge Soft, Futterbrett ca. 22 mm stark mit abgerundeten Kanten; Falzbekleidung fest verleimt; Kanten gerundet; Zierbekleidung lose, ca. 17 mm stark; E1-Spanplatte; Foldingsystem; in der Wandstärke ab 80 mm verstellbar (-5 / +10 mm); Bekleidungsbreiten 60 mm; mit Normfalz 12 x 30,5 mm; eingebautes, mehrfach verschraubtes, 2-touriges Spezialschließblech mit gerundeter Kante, hinterlegt mit Metallplatte, mit erhöhter Ausrissicherheit, selbstzentrierend; Bandtaschen V 3674 für 2 verstellbare Rahmenteile V 3400 WF r, lose im Beschlagbeutel (alternativ passend für Bänder V 4400 WF r); Verbindungssystem: Eckklammern, Metalldübel und Excenter-Verschlüsse; farblich passendes, eingezogenes Dämpfungsprofil; Maße nach DIN 68706-2, einzeln kartonverpackt als Bausatz;

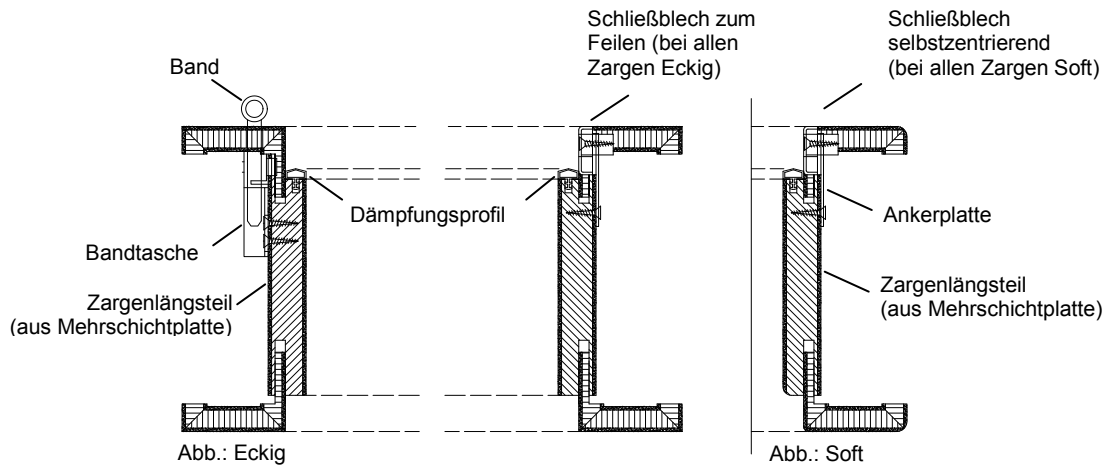
Decklagen ..... / Oberflächen .....

passend für EHF-Türen nach DIN 18101 – 2110/1985 x 610/735/860/985 mm.

Der Einbau hat nach der Montageanleitung der Fa. Konold zu erfolgen, ansonsten keine Gewähr!

## Mehrschicht - Zarge Soft für gefälzte 41 mm Türblätter

Abbildung:



### Konstruktionstext:

**Zargenstärke:** ca. 22 mm; Soft

**Aufbau:** Mehrschichtplatte mit Dünnfurnier überfurniert

**Falzbekleidung:** fest verleimt

**Zierbekleidung:** ca. 17 mm stark, lose; Mehrschichtplatte mit Dünnfurnier überfurniert; in der Wandstärke ab 80 mm verstellbar (-5 / +10 mm)

**Bekleidungsbreiten:** 60 mm

**Falz:** 3-seitiger Normfalz - ca. 12 x 30,5 mm

**Dichtung:** 3-seitiges Dämpfungsprofil, farblich passend

**Decklage:**

- mit Echtholz furniert
- streichfähig - Furnier nach Wahl des Herstellers
- Grundierfolie roh/streichfähig

**Oberfläche:**

- UV-Acryl-Lack
- geölte Oberfläche
- gebeizt und UV-Acryl-Lack / DD-Lack bei sämtlichen Konold-Beiztönen, auch bei Sonderbeiztönen nach gestelltem Farbton oder Muster möglich
- ohne Oberfläche - roh (Grundier- und Feinschliff sind vom Verarbeiter selbst vorzunehmen)

**Beachte:** keine Garantie bei Fremdveredelung

- RAL-Oberfläche

**Beachte:** Bekleidungen mit auslackierter V-Fuge; vormontiert

**Verbindungssystem:** Eckklammern, Metalldübel und Excenter-Verschlüsse

**Bänder:** 2 St. V 3400 WF r lose, Oberfläche vernickelt; Bandtaschen V 3674-14,5 A für 2 verstellbare Rahmenteile V 3400 WF r (alternativ passend für Bänder V 4400 WF r)

**Schließblech:** mehrfach verschraubt, 2-touriges Spezialschließblech hinterlegt mit Metallplatte, mit erhöhter Ausrissicherheit, selbstzentrierend; Oberfläche silberfarbig

**Gewicht:** 1985 x 860 x 145 mm ca. 17 kg  
1985 x 860 x 270 mm ca. 25 kg

**Abmessungen:** Maße nach DIN 68706-2, passend für EHF-Türen nach DIN 18101;

2110/1985 x 610/735/860/985 mm; Sondermaße möglich

**Verpackung:** Einzelteile kartonverpackt als Bausatz; bei RAL-endlackierter Ausführung ist die Zarge vormontiert und sonderverpackt

### Ausschreibungstext:

Konold-**Mehrschicht-Norm-Holz zarge Soft**, ca. 22 mm stark mit abgerundeten Kanten; mit Dünnfurnier überfurniert; Falzbekleidung fest verleimt; Kanten gerundet; Zierbekleidung lose, ca. 17 mm stark; Aufbau: Mehrschichtplatte; Foldingsystem; in der Wandstärke ab 80 mm verstellbar (-5 / +10 mm); Bekleidungsbreiten 60 mm; mit Normfalz 12 x 30,5 mm; eingebautes, mehrfach verschraubtes, 2-touriges Spezialschließblech hinterlegt mit Metallplatte, mit erhöhter Ausrissicherheit, selbstzentrierend; Bandtaschen V 3674 für 2 verstellbare Rahmenteile V 3400 WF r, lose im Beschlagbeutel (alternativ passend für Bänder V 4400 WF r); Verbindungssystem: Eckklammern, Metalldübel und Excenter-Verschlüsse; farblich passendes, eingezogenes Dämpfungsprofil; Maße nach DIN 68706-2, einzeln kartonverpackt als Bausatz;

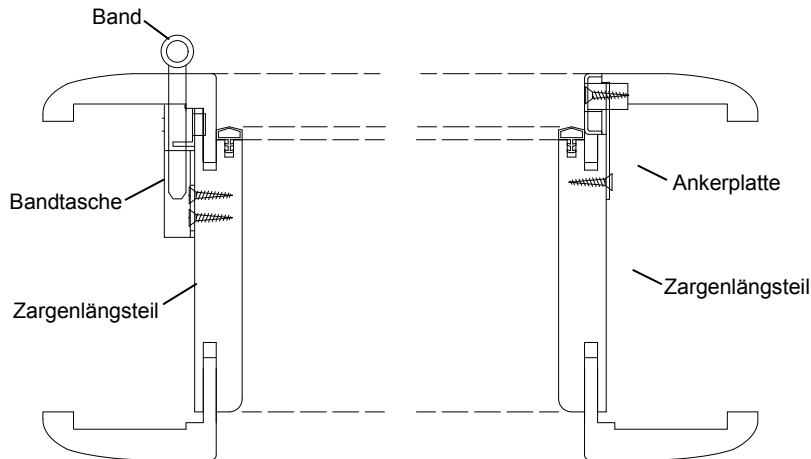
Decklagen ..... / Oberflächen .....

passend für EHF-Türen nach DIN 18101 – 2110/1985 x 610/735/860/985 mm.

Der Einbau hat nach der Montageanleitung der Fa. Konold zu erfolgen, ansonsten keine Gewähr!

## Normzarge Bebo für gefälzte 41 mm Türblätter

Abbildung:



### Konstruktionstext:

**Zargenstärke:** ca. 22 mm; Soft

**Falzbekleidung:** fest verleimt

**Zierbekleidung:** ca. 22 mm stark, lose; E1-MDF-Platte; Foldingsystem; in der Wandstärke ab 80 mm verstellbar (-0 / +7 mm)

**Bekleidungsbreiten:** 80 mm; bombierte Form

**Falz:** 3-seitiger Normfalz - ca. 12 x 30,5 mm

**Dichtung:** 3-seitiges Dämpfungsprofil, farblich passend

#### Decklage:

- mit Echtholz furniert
- streichfähig - Furnier nach Wahl des Herstellers
- Grundierfolie roh/streichfähig

#### Oberfläche:

- UV-Acryl-Lack
- geölte Oberfläche
- gebeizt und UV-Acryl-Lack / DD-Lack bei sämtlichen Konold-Beiztönen, auch bei Sonderbeiztönen nach gestelltem Farbton oder Muster möglich
- ohne Oberfläche - roh (Grundier- und Feinschliff sind vom Verarbeiter selbst vorzunehmen)

**Beachte:** keine Garantie bei Fremdveredelung

- RAL-Oberfläche

**Beachte:** Bekleidungen mit auslackierter V-Fuge; vormontiert

**Verbindungssystem:** Eckklammern, Metalldübel, Excenter-Verschlüsse und Elepartverschlüsse

**Bänder:** 2 St. V 3400 WF r lose, Oberfläche vernickelt; Bandtaschen V 3674-14,5 A für 2 verstellbare Rahmenteile V 3400 WF r (alternativ passend für Bänder V 4400 WF r)

**Schließblech:** mehrfach verschraubtes, 2-touriges Spezialschließblech hinterlegt mit Metallplatte, mit erhöhter Ausrissicherheit, zum Feilen; Oberfläche silberfarbig

**Gewicht:** 1985 x 860 x 145 mm ca. 17 kg  
1985 x 860 x 270 mm ca. 25 kg

**Abmessungen:** Maße nach DIN 68706-2, passend für EHF-Türen nach DIN 18101;

2110/1985 x 610/735/860/985 mm; Sondermaße möglich

**Verpackung:** Einzelteile kartonverpackt als Bausatz; bei RAL-endlackierter Ausführung ist die Zarge vormontiert und sonderverpackt

### Ausschreibungstext:

Konold-Norm-Holzzarge Bebo, Futterbrett ca. 22 mm stark mit abgerundeten Kanten; Falzbekleidung fest verleimt; Zierbekleidung lose, ca. 22 mm stark; Kanten gerundet und einseitig bombiert; E1-MDF-Platte; Foldingsystem; in der Wandstärke ab 80 mm verstellbar (-0 / +7 mm); Bekleidungsbreiten 80 mm; mit Normfalz 12 x 30,5 mm; eingebautes, mehrfach verschraubtes, 2-touriges Spezialschließblech hinterlegt mit Metallplatte, mit erhöhter Ausrissicherheit, zum Feilen; Bandtaschen V 3674 für 2 verstellbare Rahmenteile V 3400 WF r, lose im Beschlagbeutel (alternativ passend für Bänder V 4400 WF r); Verbindungssystem: Eckklammern, Metalldübel und Excenter-Verschlüsse; farblich passendes, eingezogenes Dämpfungsprofil; Maße nach DIN 68706-2, einzeln kartonverpackt als Bausatz;

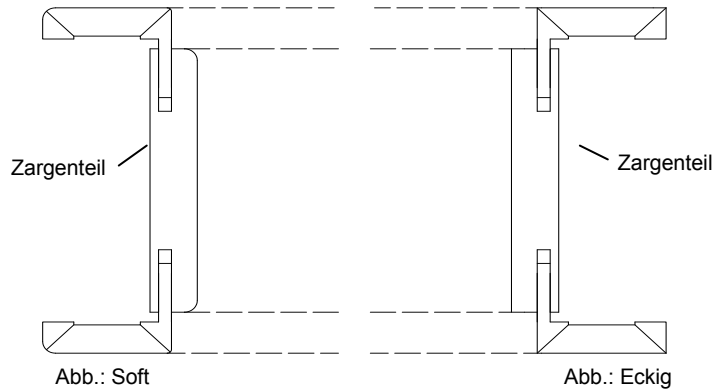
Decklagen ..... / Oberflächen .....

passend für EHF-Türen nach DIN 18101 – 2110/1985 x 610/735/860/985 mm.

Der Einbau hat nach der Montageanleitung der Fa. Konold zu erfolgen, ansonsten keine Gewähr!

## Durchgangszarge Soft

Abbildung:



### Konstruktionstext:

**Zargenstärke:** ca. 22 mm; Soft

**Zierbekleidung:** beidseitig, ca. 17 mm stark, lose; E1-Spanplatte; Foldingsystem; beidseitig in der Wandstärke ab 80 mm verstellbar (-5 / +10 mm)

**Bekleidungsbreiten:** 60 mm

#### Decklage:

- mit Echtholz furniert
- streichfähig - Furnier nach Wahl des Herstellers
- Grundierfolie roh/streichfähig

#### Oberfläche:

- UV-Acryl-Lack
- geölte Oberfläche
- gebeizt und UV-Acryl-Lack / DD-Lack bei sämtlichen Konold-Beiztönen, auch bei Sonderbeiztönen nach gestelltem Farbton oder Muster möglich
- ohne Oberfläche - roh (Grundier- und Feinschliff sind vom Verarbeiter selbst vorzunehmen)

**Beachte:** keine Garantie bei Fremdveredelung

- RAL-Oberfläche

**Beachte:** Bekleidungen mit auslackierter V-Fuge; vormontiert

**Verbindungssystem:** Eckklammern, Metalldübel und Excenter-Verschlüsse

**Gewicht:** 1985 x 860 x 145 mm ca. 17 kg;

1985 x 860 x 270 mm ca. 25 kg

**Abmessungen:** Maße nach DIN 68706-2, nach DIN 18101; 2110/1985 x 610/735/860/985 mm; Sondermaße möglich

**Verpackung:** Einzelteile kartonverpackt als Bausatz; bei RAL-endlackierter Ausführung ist die Zarge vormontiert und sonderverpackt

### Ausschreibungstext:

Konold-**Durchgangs-Holzzarge Soft**, Futterbrett ca. 22 mm stark; Kanten gerundet; Zierbekleidung beidseitig lose, ca. 17 mm stark; E1-Spanplatte; Foldingsystem; beidseitig in der Wandstärke ab 80 mm verstellbar (-5 / +10 mm); Bekleidungsbreiten 60 mm; Verbindungssystem: Eckklammern, Metalldübel und Excenter-Verschlüsse; Maße nach DIN 68706-2, einzeln kartonverpackt als Bausatz;

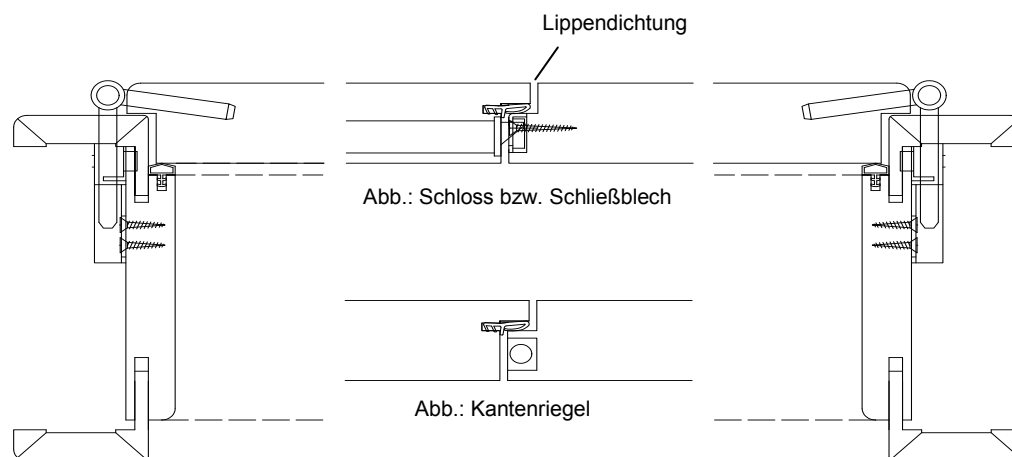
Decklagen ..... / Oberflächen .....

Nennmaße 2110/1985 x 610/735/860/985 mm.

Der Einbau hat nach der Montageanleitung der Fa. Konold zu erfolgen, ansonsten keine Gewähr!

## 2-flüglige Zarge Soft für 41 mm Geh- und Standflügel

Abbildung:



### Konstruktionstext:

**Zargenstärke:** ca. 22 mm; Soft

**Falzbekleidung:** fest verleimt

**Zierbekleidung:** ca. 17 mm stark, lose; E1-Spanplatte; Foldingsystem; in der Wandstärke ab 80 mm verstellbar (-5 / +10 mm)

**Bekleidungsbreiten:** 60 mm

**Falz:** 3-seitiger Normfalz - ca. 12 x 30,5 mm

**Dichtung:** 3-seitiges Dämpfungsprofil, farblich passend

**Decklage:**

- mit Echtholz furniert
- streichfähig - Furnier nach Wahl des Herstellers
- Grundierfolie roh/streichfähig

**Oberfläche:**

- UV-Acryl-Lack
- geölte Oberfläche
- gebeizt und UV-Acryl-Lack / DD-Lack bei sämtlichen Konold-Beiztönen, auch bei Sonderbeiztönen nach gestelltem Farbton oder Muster möglich
- ohne Oberfläche - roh (Grundier- und Feinschliff sind vom Verarbeiter selbst vorzunehmen)

**Beachte:** keine Garantie bei Fremdveredelung

- RAL-Oberfläche

**Beachte:** Bekleidungen mit auslackierter V-Fuge; vormontiert

**Verbindungssystem:** Eckklammern, Metalldübel und Excenter-Verschlüsse

**Bänder:** beidseitig: 2 St. V 3400 WF r lose, Oberfläche vernickelt; Bandtaschen V 3674-14,5 A für 2 verstellbare Rahmenteile V 3400 WF r (alternativ passend für Bänder V 4400 WF r)

**Gewicht:** 1985 x 1710 x 145 mm ca. 20,5 kg

1985 x 1710 x 270 mm ca. 30 kg

**Abmessungen:** Maße nach DIN 68706-2, passend für EHF-Türen; Gehflügel: 1985 x 860 mm, Standflügel: 1985 x 860 mm; Sondermaße möglich

**Verpackung:** Einzelteile kartonverpackt als Bausatz; bei RAL-endlackierter Ausführung ist die Zarge vormontiert und sonderverpackt

**Gehflügel:** Türblatt mit Bildabwicklung, schlossseitig mit Lippendichtung

**Standflügel:** Türblatt mit Bildabwicklung, jedoch mit Gegenfalz, eingebautem Kantenriegel oben und unten, mit 2 Arretierplättchen (lose beigelegt), Schließblech im Gegenfalz eingebaut, auf Wunsch auch mit Schlagleiste möglich

### Ausschreibungstext:

Konold-2-flüglige-Norm-Holz-zarge Soft, Futterbrett ca. 22 mm stark mit abgerundeten Kanten; Falzbekleidung fest verleimt; Kanten gerundet; Zierbekleidung lose, ca. 17 mm stark; E1-Spanplatte; Foldingsystem; in der Wandstärke ab 80 mm verstellbar (-5 / +10 mm); Bekleidungsbreiten 60 mm; mit Normfalz 12 x 30,5 mm; 4 x Bandteile inkl. Bandtaschen V 3674 für 4 verstellbare Rahmenteile V 3400 WF r, lose im Beschlagbeutel (alternativ passend für Bänder V 4400 WF r); Verbindungssystem: Eckklammern, Metalldübel und Excenter-Verschlüsse; farblich passendes, eingezogenes Dämpfungsprofil; Maße nach DIN 68706-2, einzeln kartonverpackt als Bausatz;

Decklagen ..... / Oberflächen .....

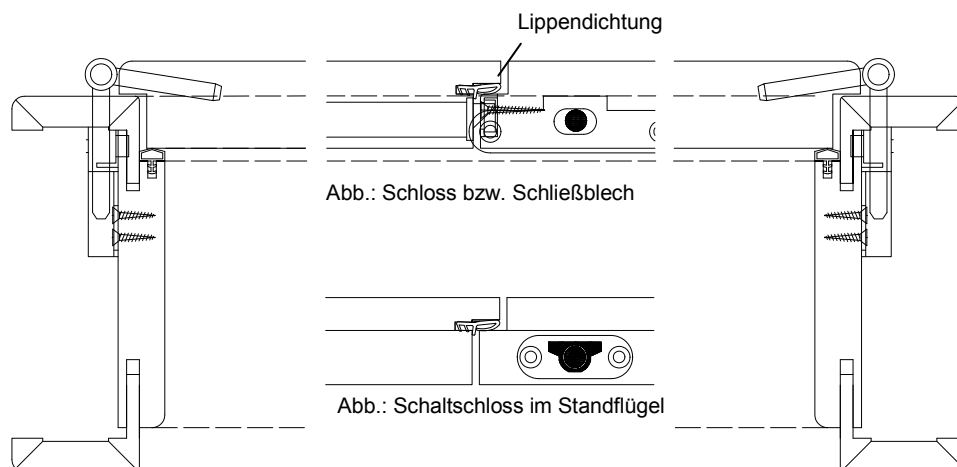
**Gehflügel:** Türblatt, schlossseitig mit Lippendichtung; Bildabwicklung **Standflügel:** Türblatt mit Gegenfalz; eingebautem Kantenriegel oben und unten; mit 2 Arretierplättchen (lose beigelegt); Schließblech eingebaut; Bildabwicklung; auf Wunsch auch mit Schlagleiste möglich;

Zargenmaße nach DIN 68706-2, passend für 1 x EHF-Türe (Gehflügel) und 1 x EHF-Türe (Standflügel).

Der Einbau hat nach der Montageanleitung der Fa. Konold zu erfolgen, ansonsten keine Gewähr!

## 2-flüglige Zarge Soft mit Falztreibriegelschließblech für 41 mm Geh- und Standflügel

Abbildung:



### Konstruktionstext:

**Zargenstärke:** ca. 22 mm; Soft

**Falzbekleidung:** fest verleimt

**Zierbekleidung:** ca. 17 mm stark, lose; E1-Spanplatte; Foldingsystem; in der Wandstärke ab 80 mm verstellbar (-5 / +10 mm)

**Bekleidungsbreiten:** 60 mm

**Falz:** 3-seitiger Normfalz - ca. 12 x 30,5 mm

**Dichtung:** 3-seitiges Dämpfungsprofil, farblich passend

#### Decklage:

- mit Echtholz furniert
- streichfähig - Furnier nach Wahl des Herstellers
- Grundierfolie roh/streichfähig

#### Oberfläche:

- UV-Acryl-Lack
- geölte Oberfläche
- gebeizt und UV-Acryl-Lack / DD-Lack bei sämtlichen Konold-Beiztönen, auch bei Sonderbeiztönen nach gestelltem Farbton oder Muster möglich
- ohne Oberfläche - roh (Grundier- und Feinschliff sind vom Verarbeiter selbst vorzunehmen)

**Beachte:** keine Garantie bei Fremdveredelung

- RAL-Oberfläche

**Beachte:** Bekleidungen mit auslackierter V-Fuge; vormontiert

**Verbindungssystem:** Eckklammern, Metalldübel und Excenter-Verschlüsse

**Bänder:** beidseitig: 2 St. V 3400 WF r lose, Oberfläche vernickelt; Bandtaschen V 3674-14,5 A für 2 verstellbare Rahmenteile V 3400 WF r (alternativ passend für Bänder V 4400 WF r)

**Falztreibriegel-Schließblech:** im mittleren Bereich des oberen Querstückes als Lappenschließblech, mehrfach verschraubt, hinterlegt mit Metallplatte, mit erhöhter Ausrissicherheit, in Edelstahl

**Gewicht:** 1985 x 1710 x 145 mm ca. 20,5 kg

1985 x 1710 x 270 mm ca. 30 kg

**Abmessungen:** Maße nach DIN 68706-2, passend für EHF-Türen; Gehflügel: 1985 x 860 mm, Standflügel: 1985 x 860 mm; Sondermaße möglich

**Verpackung:** Einzelteile kartonverpackt als Bausatz; bei RAL-endlackierter Ausführung ist die Zarge vormontiert und sonderverpackt

**Gehflügel:** Türblatt mit Bildabwicklung, schlossseitig mit Lippendichtung

**Standflügel:** Türblatt mit Bildabwicklung, jedoch mit Gegenfalz, eingebautem Falztreibriegelsystem, Schließblech im Gegenfalz eingebaut, auf Wunsch auch mit Schlagleiste möglich

### Ausschreibungstext:

Konold-2-flüglige-Norm-Holz zarge Soft, Futterbrett ca. 22 mm stark mit abgerundeten Kanten; Falzbekleidung fest verleimt; Kanten gerundet; Zierbekleidung lose, ca. 17 mm stark; E1-Spanplatte; Foldingsystem; in der Wandstärke ab 80 mm verstellbar (-5 / +10 mm); Bekleidungsbreiten 60 mm; mit Normfalz 12 x 30,5 mm; 4 x Bandteile inkl. Bandtaschen V 3674 für 4 verstellbare Rahmenteile V 3400 WF r, lose im Beschlagbeutel (alternativ passend für Bänder V 4400 WF r); oben quer mit eingebautem Lappenschließblech, passend für Falztreibriegelsystem alternativ für Kantenriegel; Verbindungssystem: Eckklammern, Metalldübel und Excenter-Verschlüsse; farblich passendes, eingezogenes Dämpfungsprofil; Maße nach DIN 68706-2, einzeln kartonverpackt als Bausatz;

Decklagen ..... / Oberflächen .....

**Gehflügel:** Türblatt, schlossseitig mit Lippendichtung; Bildabwicklung **Standflügel:** Türblatt mit Gegenfalz; incl. eingebautem Falztreibriegelsystem oder alternativ Kantenriegel oben und unten; Schließblech eingebaut; Bildabwicklung; auf Wunsch auch mit Schlagleiste möglich;

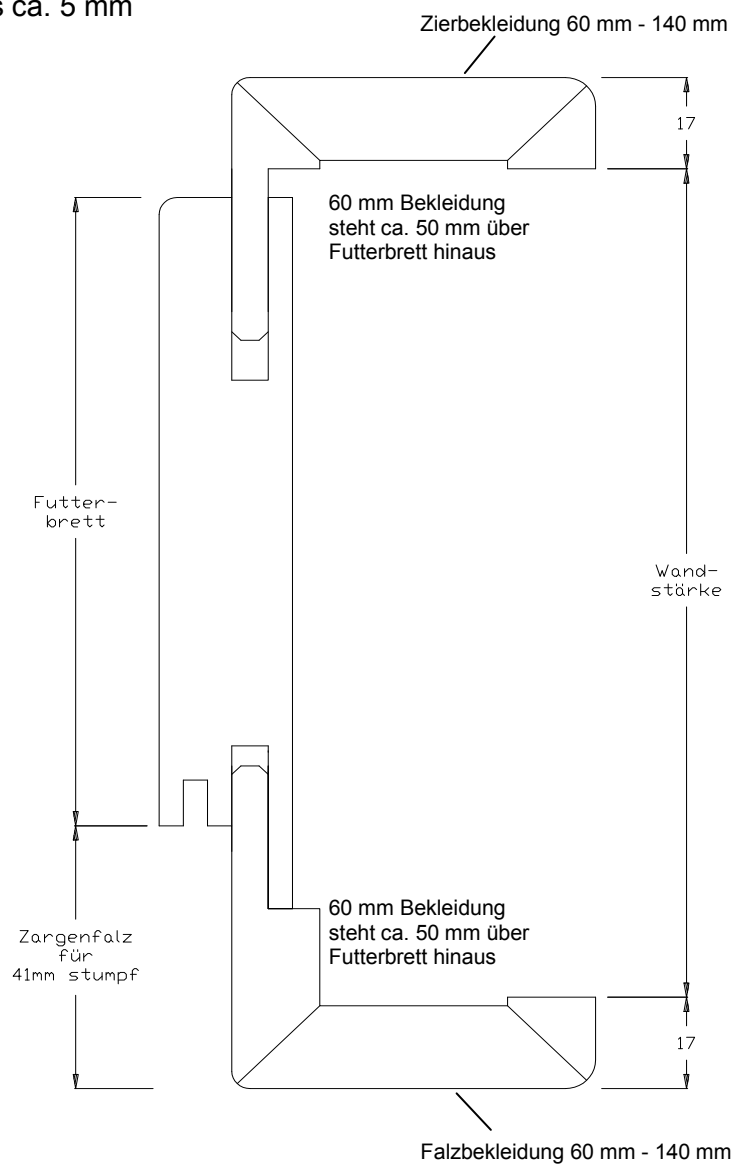
Zargenmaße nach DIN 68706-2, passend für 1 x EHF-Türe (Gehflügel) und 1 x EHF-Türe (Standflügel).

Der Einbau hat nach der Montageanleitung der Fa. Konold zu erfolgen, ansonsten keine Gewähr!

## Stumpf Zargenquerschnitt Soft für 41 mm stumpf einschlagende Türblätter

Abbildung:

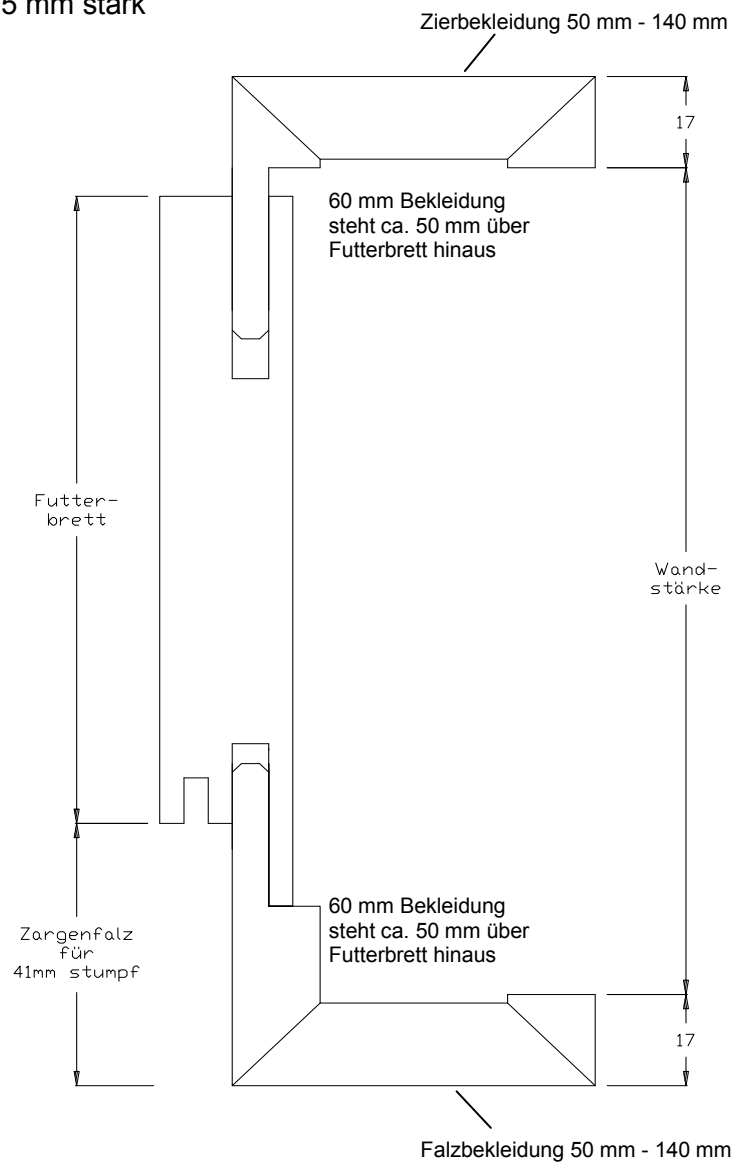
Holzumfassungszarge mit 60 mm Bekleidungsbreite  
Zargenfalz 12 x 47,5 mm  
von 80 mm – 95 mm Wandstärke NICHT verstellbar  
ab 100 mm Wandstärke -5 / +10 mm verstellbar  
ab 480 mm Wandstärke zweigeteilt; auch 1-teilig möglich bis 700 mm  
Außenradius ca. 5 mm  
Innenradius ca. 4 mm  
Futterbrettkante Radius ca. 5 mm



## Stumpf Zargenquerschnitt Eckig für 41 mm stumpf einschlagende Türblätter

Abbildung:

Holzumfassungszarge mit 60 mm Bekleidungsbreite  
Zargenfalz 12 x 47,5 mm  
von 80 mm – 95 mm Wandstärke NICHT verstellbar  
ab 100 mm Wandstärke -5 / +10 mm verstellbar  
ab 480 mm Wandstärke zweigeteilt; auch 1-teilig möglich bis 700 mm  
Bekleidungskanten eckig (gebrochen)  
Futterbrettkante eckig (gebrochen)  
Futterbrettkante ca. 22,5 mm stark

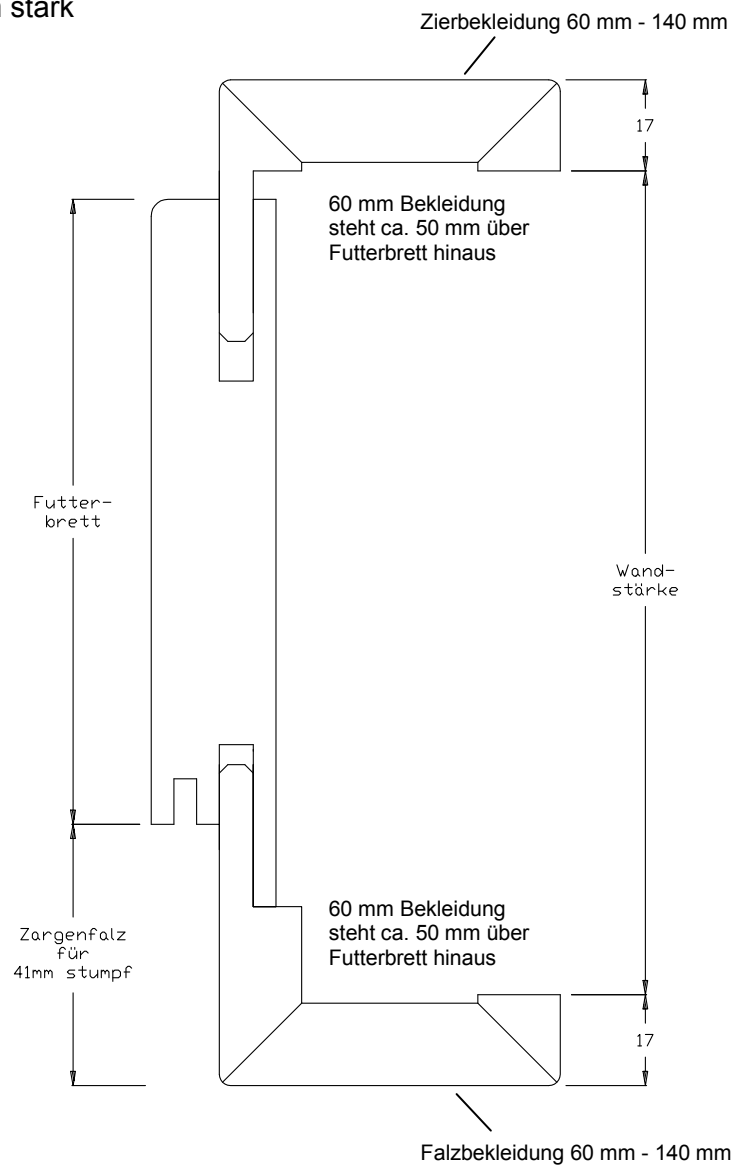




## Stumpf Zargenquerschnitt Soft2 für 41 mm stumpf einschlagende Türblätter

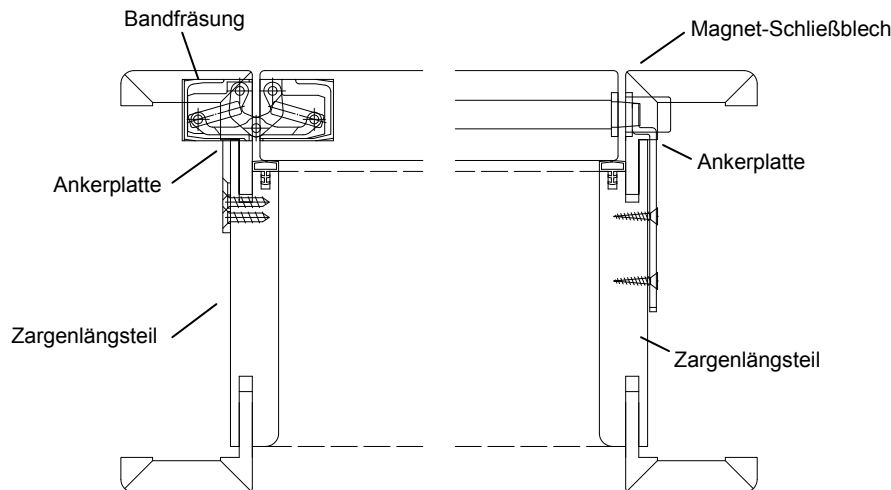
Abbildung:

Holzumfassungszarge mit 60 mm Bekleidungsbreite  
 Zargenfalz 12 x 47,5 mm  
 von 80 – 95 mm Wandstärke NICHT verstellbar  
 ab 100 mm Wandstärke -5 / +10 mm verstellbar  
 ab 480 mm Wandstärke zweigeteilt; auch 1-teilig möglich bis 700 mm  
 Außenradius ca. 2 mm  
 Innenradius ca. 2 mm  
 Futterbrettkante Radius ca. 5 mm  
 Futterbrett ca. 22,5 mm stark



## Stumpfe Zarge Soft für stumpfe 41 mm Türblätter

Abbildung:



### Konstruktionstext:

**Zargenstärke:** ca. 22 mm; Soft

**Falzbekleidung:** fest verleimt

**Zierbekleidung:** ca. 17 mm stark, lose; E1-Spanplatte; Foldingsystem; in der Wandstärke ab 100 mm verstellbar (-5 / +10 mm)

**Bekleidungsbreiten:** 60 mm

**Falz:** 3-seitiger Falz - ca. 12 x 47,5 mm

**Dichtung:** 3-seitiges Dämpfungsprofil, farblich passend

#### Decklage:

- mit Echtholz furniert
- streichfähig - Furnier nach Wahl des Herstellers
- Grundierfolie roh/streichfähig

#### Oberfläche:

- UV-Acryl-Lack
- geölte Oberfläche
- gebeizt und UV-Acryl-Lack / DD-Lack bei sämtlichen Konold-Beiztönen, auch bei Sonderbeiztönen nach gestelltem Farbton oder Muster möglich
- ohne Oberfläche - roh (Grundier- und Feinschliff sind vom Verarbeiter selbst vorzunehmen)

**Beachte:** keine Garantie bei Fremdveredelung

- RAL-Oberfläche

**Beachte:** Bekleidungen mit auslackierter V-Fuge; vormontiert

**Verbindungssystem:** Eckklammern, Metalldübel und Excenter-Verschlüsse

**Bänder:** 2 St. Ankerplatten für verdeckt liegende 3-D Bänder eingebaut

**Schließblech:** Magnetschließblech, mehrfach verschraubt, 2-tourig, hinterlegt mit Metallplatte, mit erhöhter Ausriss-sicherheit; Oberfläche Edelstahl

**Gewicht:** 1985 x 860 x 145 mm ca. 17 kg;

1985 x 860 x 270 mm ca. 25 kg

**Abmessungen:** Maße nach DIN 68706-2, passend für stumpfe Türen;

2097/1972 x 584/709/834/959 mm; Sondermaße möglich

**Verpackung:** Einzelteile kartonverpackt als Bausatz; bei RAL-endlackierter Ausführung ist die Zarge vormontiert und sonderverpackt

### Ausschreibungstext:

Konold-**Stumpfe-Holzzarge Soft**, Futterbrett ca. 22 mm stark; Falzbekleidung fest verleimt; Kanten gerundet; Zierbekleidung lose, ca. 17 mm stark; E1-Spanplatte; Foldingsystem; in der Wandstärke ab 100 mm verstellbar (-5 / +10 mm); Bekleidungs-breiten 60 mm; mit Falz 12 x 47,5 mm; eingebautes, mehrfach verschraubtes, 2-touriges Magnetschließblech, hinterlegt mit Metallplatte, mit erhöhter Ausriss-sicherheit, in Edelstahl; 2 Stück Ankerplatten für verdeckt liegende 3-D Bänder eingebaut; Verbindungssystem: Eckklammern, Metalldübel und Excenter-Verschlüsse; farblich passendes, eingezogenes Dämpfungsprofil; Maße nach DIN 68706-2, einzeln kartonverpackt als Bausatz;

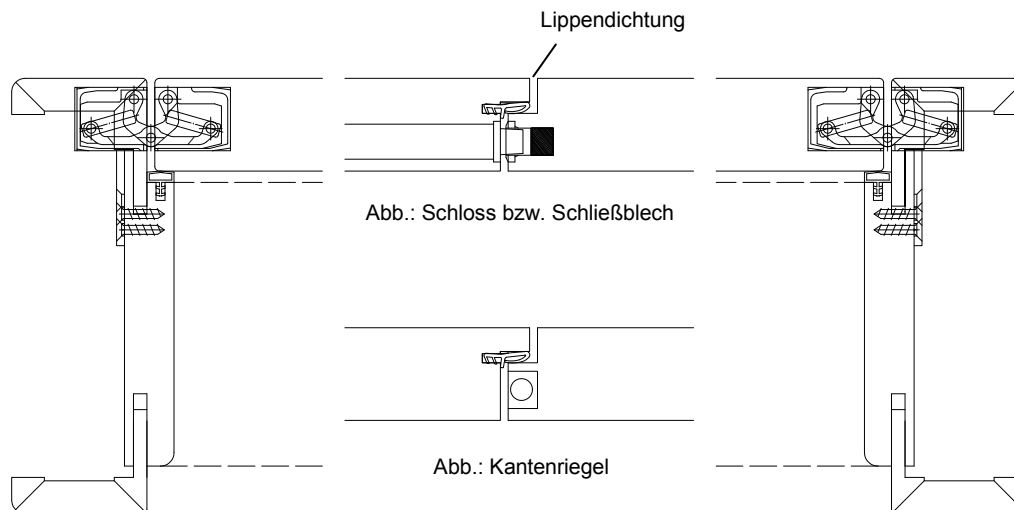
Decklagen ..... / Oberflächen .....

passend für stumpfe 41 mm starke Türen 2097/1972 x 584/709/834/959 mm.

Der Einbau hat nach der Montageanleitung der Fa. Konold zu erfolgen, ansonsten keine Gewähr!

## Stumpfe 2-flügelige Zarge Soft für stumpfen 41 mm Geh- und Standflügel

Abbildung:



### Konstruktionstext:

**Zargenstärke:** ca. 22 mm; Soft

**Falzbekleidung:** fest verleimt

**Zierbekleidung:** ca. 17 mm stark, lose; E1-Spanplatte; Foldingsystem; in der Wandstärke ab 100 mm verstellbar (-5 / +10 mm)

**Bekleidungsbreiten:** 60 mm

**Falz:** 3-seitiger Normfalz - ca. 12 x 47,5 mm

**Dichtung:** 3-seitiges Dämpfungsprofil, farblich passend

#### Decklage:

- mit Echtholz furniert
- streichfähig - Furnier nach Wahl des Herstellers
- Grundierfolie roh/streichfähig

#### Oberfläche:

- UV-Acryl-Lack
- geölte Oberfläche
- gebeizt und UV-Acryl-Lack / DD-Lack bei sämtlichen Konold-Beiztönen, auch bei Sonderbeiztönen nach gestelltem Farbton oder Muster möglich
- ohne Oberfläche - roh (Grundier- und Feinschliff sind vom Verarbeiter selbst vorzunehmen)

**Beachte:** keine Garantie bei Fremdveredelung

- RAL-Oberfläche

**Beachte:** Bekleidungen mit auslackierter V-Fuge; vormontiert

**Verbindungssystem:** Eckklammern, Metalldübel und Excenter-Verschlüsse

**Bänder:** 4 St. Ankerplatten für verdeckt liegende 3-D Bänder eingebaut

**Gewicht:** 1985 x 1710 x 145 mm ca. 20,5 kg

1985 x 1710 x 270 mm ca. 30 kg

**Abmessungen:** Maße nach DIN 68706-2, z.B. passend für stumpfe Türen Gehflügel: 1972 x 847 mm,

Standflügel: 1972 x 847 mm; Sondermaße möglich

**Verpackung:** Einzelteile kartonverpackt als Bausatz; bei RAL-endlackierter Ausführung ist die Zarge vormontiert und sonderverpackt

**Gehflügel:** Stumpfes Türblatt mit Falz und Lippendichtung auf Schloßseite; mit Bildabwicklung

**Standflügel:** Stumpfes Türblatt, jedoch mit Gegenfalz, eingebautem Kantenriegel oben und unten, mit 2 Arretierplättchen (lose beigelegt), Schließblech eingebaut; Bildabwicklung, auf Wunsch auch mit Schlagleiste möglich

### Ausschreibungstext:

Konold-2-flügelige-Stumpfe-Holzzarge Soft, ca. 22 mm stark; Falzbekleidung fest verleimt; Kante gerundet; Zierbekleidung lose, ca. 17 mm stark; E1-Spanplatte; Foldingsystem; in der Wandstärke ab 100 mm verstellbar (-5 / +10 mm); Bekleidungsbreiten 60 mm; mit Falz 12 x 47,5 mm; 4 Stück Ankerplatten für verdeckt liegende 3-D Bänder eingebaut; Verbindungssystem: Eckklammern, Metalldübel und Excenter-Verschlüsse; farblich passendes, eingezogenes Dämpfungsprofil; Maße nach DIN 68706-2, einzeln kartonverpackt als Bausatz;

Decklagen ..... / Oberflächen .....

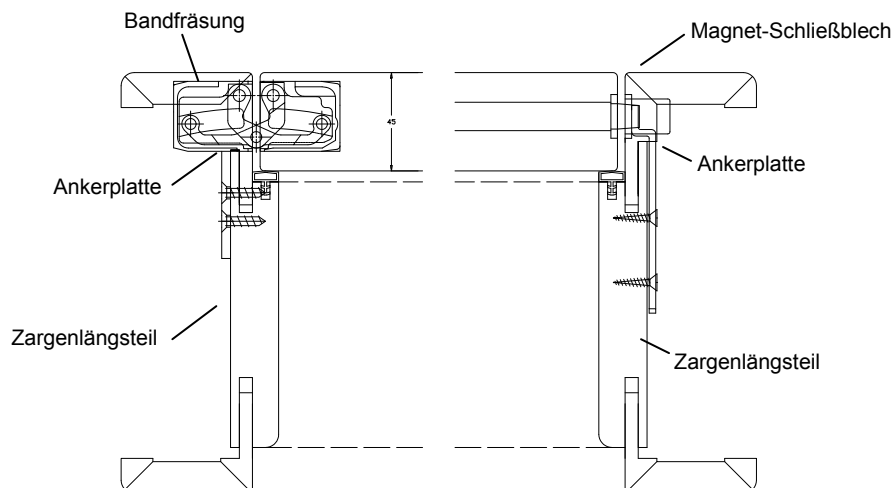
**Gehflügel:** Stumpfes Türblatt, Falz auf Schloßseite, mit Bildabwicklung **Standflügel:** Stumpfes Türblatt, jedoch mit Gegenfalz, eingebautem Kantenriegel oben und unten; mit 2 Arretierplättchen (lose beigelegt), Schließblech eingebaut, Bildabwicklung, auf Wunsch auch mit Schlagleiste möglich;

Zargenmaße nach DIN 68706-2, passend für 1 x stumpfe Türe (Gehflügel) und 1 x stumpfe Türe (Standflügel).

Der Einbau hat nach der Montageanleitung der Fa. Konold zu erfolgen, ansonsten keine Gewähr!

## Stumpfe Zarge Soft für stumpfe 45 mm Türblätter

Abbildung:



### Konstruktionstext:

**Zargenstärke:** ca. 22 mm; Soft

**Falzbekleidung:** fest verleimt

**Zierbekleidung:** ca. 17 mm stark, lose; E1-Spanplatte; Foldingsystem; in der Wandstärke ab 100 mm verstellbar (-5 / +10 mm)

**Bekleidungsbreiten:** 60 mm

**Falz:** 3-seitiger Falz - ca. 12 x 51,5 mm (45 mm Einschlag)

**Dichtung:** 3-seitiges Dämpfungsprofil, farblich passend

**Decklage:**

- mit Echtholz furniert
- streichfähig - Furnier nach Wahl des Herstellers
- Grundierfolie roh/streichfähig

**Oberfläche:**

- UV-Acryl-Lack
- geölte Oberfläche
- gebeizt und UV-Acryl-Lack / DD-Lack bei sämtlichen Konold-Beiztönen, auch bei Sonderbeiztönen nach gestelltem Farbton oder Muster möglich
- ohne Oberfläche - roh (Grundier- und Feinschliff sind vom Verarbeiter selbst vorzunehmen)

**Beachte:** keine Garantie bei Fremdveredelung

- RAL-Oberfläche

**Beachte:** Bekleidungen mit auslackierter V-Fuge; vormontiert

**Verbindungssystem:** Eckklammern, Metalldübel und Excenter-Verschlüsse

**Bänder:** 2 St. Ankerplatten für verdeckt liegende 3-D Bänder eingebaut

**Schließblech:** Magnetschließblech, mehrfach verschraubt, 2-tourig, hinterlegt mit Metallplatte, mit erhöhter Ausriss-sicherheit; Oberfläche Edelstahl

**Gewicht:** 1985 x 860 x 145 mm ca. 17 kg;  
1985 x 860 x 270 mm ca. 25 kg

**Abmessungen:** Maße nach DIN 68706-2, passend für stumpfe Türen;

2097/1972 x 584/709/834/959 mm; Sondermaße möglich

**Verpackung:** Einzelteile kartonverpackt als Bausatz; bei RAL-endlackierter Ausführung ist die Zarge vormontiert und sonderverpackt

### Ausschreibungstext:

Konold-**Stumpfe-Holzzarge Soft**, Futterbrett ca. 22 mm stark; Falzbekleidung fest verleimt; Kanten gerundet; Zierbekleidung lose, ca. 17 mm stark, E1-Spanplatte; Foldingsystem; in der Wandstärke ab 100 mm verstellbar (-5 / +10 mm); Bekleidungs-breiten 60 mm; mit Falz 12 x 51,5 mm; eingebautes, mehrfach verschraubtes, 2-touriges Magnetschließblech, hinterlegt mit Metallplatte, mit erhöhter Ausriss-sicherheit, in Edelstahl; 2 Stück Ankerplatten für verdeckt liegende 3-D Bänder eingebaut; Verbindungssystem: Eckklammern, Metalldübel und Excenter-Verschlüsse; farblich passendes, eingezogenes Dämpfungsprofil; Maße nach DIN 68706-2, einzeln kartonverpackt als Bausatz;

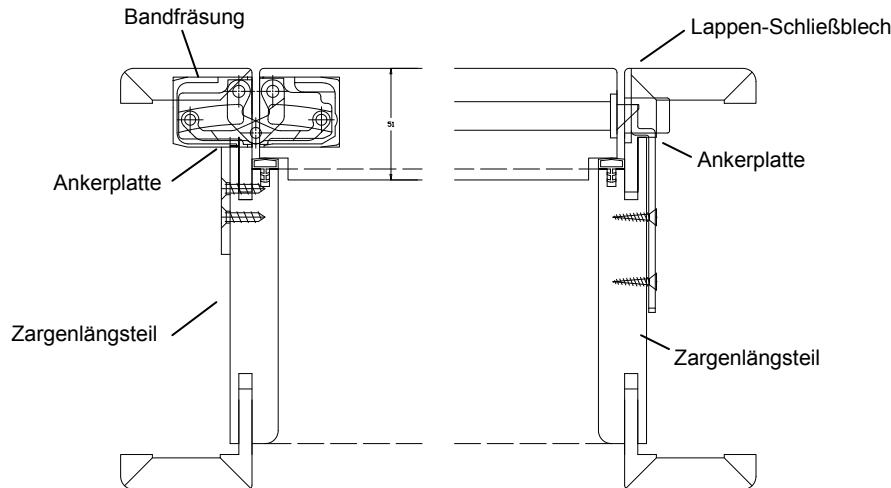
Decklagen ..... / Oberflächen .....

passend für stumpfe 45 mm starke Türen 2097/1972 x 584/709/834/959 mm.

Der Einbau hat nach der Montageanleitung der Fa. Konold zu erfolgen, ansonsten keine Gewähr!

## Stumpfe Zarge Soft für 48 / 51 mm Türblätter stumpf mit Falz

Abbildung:



### Konstruktionstext:

**Zargenstärke:** ca. 22 mm; Soft

**Falzbekleidung:** fest verleimt

**Zierbekleidung:** ca. 17 mm stark, lose; E1-Spanplatte; Foldingsystem; in der Wandstärke ab 100 mm verstellbar (-5 / +10 mm)

**Bekleidungsbreiten:** 60 mm

**Falz:** 3-seitiger Falz - ca. 12 x 47,5 mm (41 mm Einschlag)

**Dichtung:** 3-seitiges Dämpfungsprofil, farblich passend

#### Decklage:

- mit Echtholz furniert
- streichfähig - Furnier nach Wahl des Herstellers
- Grundierfolie roh/streichfähig

#### Oberfläche:

- UV-Acryl-Lack
- geölte Oberfläche
- gebeizt und UV-Acryl-Lack / DD-Lack bei sämtlichen Konold-Beiztönen, auch bei Sonderbeiztönen nach gestelltem Farbton oder Muster möglich
- ohne Oberfläche - roh (Grundier- und Feinschliff sind vom Verarbeiter selbst vorzunehmen)

**Beachte:** keine Garantie bei Fremdveredelung

- RAL-Oberfläche

**Beachte:** Bekleidungen mit auslackierter V-Fuge; vormontiert

**Verbindungssystem:** Eckklammern, Metalldübel und Excenter-Verschlüsse

**Bänder:** 2 St. Ankerplatten für verdeckt liegende 3-D Bänder eingebaut

**Schließblech:** Lappenschließblech, mehrfach verschraubt, 2-tourig, hinterlegt mit Metallplatte, mit erhöhter Ausriss-sicherheit; Oberfläche Edelstahl

**Gewicht:** 1985 x 860 x 145 mm ca. 17 kg;

1985 x 860 x 270 mm ca. 25 kg

**Abmessungen:** Maße nach DIN 68706-2, passend für stumpf mit Falz Türen;

2097/1972 x 584/709/834/959 mm; Sondermaße möglich

**Verpackung:** Einzelteile kartonverpackt als Bausatz; bei RAL-endlackierter Ausführung ist die Zarge vormontiert und sonderverpackt

### Ausschreibungstext:

Konold-**Stumpfe-Holzzarge Soft**, Futterbrett ca. 22 mm stark; Falzbekleidung fest verleimt; Kanten gerundet; Zierbekleidung lose, ca. 17 mm stark; E1-Spanplatte; Foldingsystem; in der Wandstärke ab 100 mm verstellbar (-5 / +10 mm); Bekleidungs-breiten 60 mm; mit Falz 12 x 47,5 mm; eingebautes, mehrfach verschraubtes, 2-touriges Lappenschließblech, hinterlegt mit Metallplatte, mit erhöhter Ausriss-sicherheit, in Edelstahl; 2 Stück Ankerplatten für verdeckt liegende 3-D Bänder eingebaut; Verbindungssystem: Eckklammern, Metalldübel und Excenter-Verschlüsse; farblich passendes, eingezogenes Dämpfungsprofil; Maße nach DIN 68706-2, einzeln kartonverpackt als Bausatz;

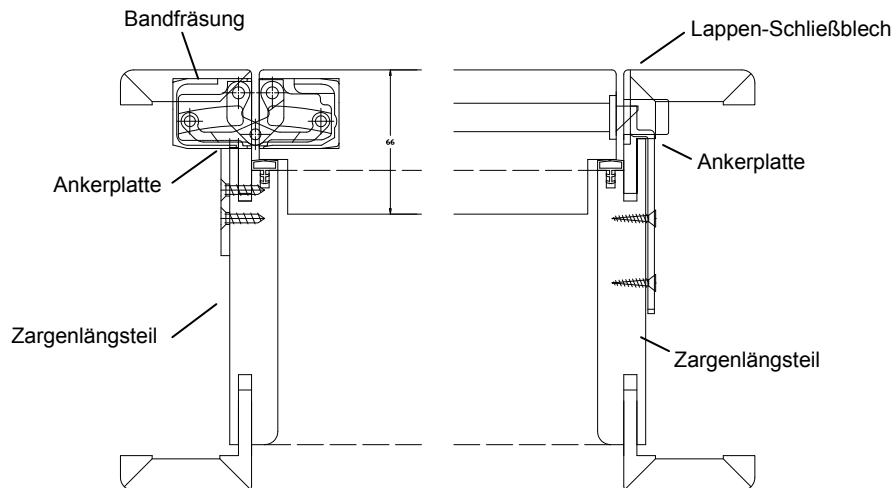
Decklagen ..... / Oberflächen .....

passend für Türen stumpf mit Falz, 48 mm bzw. 51 mm stark, 2097/1972 x 584/709/834/959 mm.

Der Einbau hat nach der Montageanleitung der Fa. Konold zu erfolgen, ansonsten keine Gewähr!

## Stumpfe Zarge Soft für 66 mm Türblätter stumpf mit Falz

Abbildung:



### Konstruktionstext:

**Zargenstärke:** ca. 22 mm; Soft

**Falzbekleidung:** fest verleimt

**Zierbekleidung:** ca. 17 mm stark, lose; E1-Spanplatte; Foldingsystem; in der Wandstärke ab 100 mm verstellbar (-5 / +10 mm)

**Bekleidungsbreiten:** 60 mm

**Falz:** 3-seitiger Falz - ca. 12 x 47,5 mm (41 mm Einschlag)

**Dichtung:** 3-seitiges Dämpfungsprofil, farblich passend

**Decklage:**

- mit Echtholz furniert
- streichfähig - Furnier nach Wahl des Herstellers
- Grundierfolie roh/streichfähig

**Oberfläche:**

- UV-Acryl-Lack
- geölte Oberfläche
- gebeizt und UV-Acryl-Lack / DD-Lack bei sämtlichen Konold-Beiztönen, auch bei Sonderbeiztönen nach gestelltem Farbton oder Muster möglich
- ohne Oberfläche - roh (Grundier- und Feinschliff sind vom Verarbeiter selbst vorzunehmen)

**Beachte:** keine Garantie bei Fremdveredelung

- RAL-Oberfläche

**Beachte:** Bekleidungen mit auslackierter V-Fuge; vormontiert

**Verbindungssystem:** Eckklammern, Metalldübel und Excenter-Verschlüsse

**Bänder:** 2 St. Ankerplatten für verdeckt liegende 3-D Bänder eingebaut

**Schließblech:** Lappenschließblech, mehrfach verschraubt, 2-tourig, hinterlegt mit Metallplatte, mit erhöhter Ausriss-sicherheit; Oberfläche Edelstahl

**Gewicht:** 1985 x 860 x 145 mm ca. 17 kg;

1985 x 860 x 270 mm ca. 25 kg

**Abmessungen:** Maße nach DIN 68706-2, passend für Türen stumpf mit Falz;

2097/1972 x 584/709/834/959 mm; Sondermaße möglich

**Verpackung:** Einzelteile kartonverpackt als Bausatz; bei RAL-endlackierter Ausführung ist die Zarge vormontiert und sonderverpackt

### Ausschreibungstext:

Konold-**Stumpfe-Holzzarge Soft**, Futterbrett ca. 22 mm stark; Falzbekleidung fest verleimt; Kanten gerundet; Zierbekleidung lose, ca. 17 mm stark; E1-Spanplatte; Foldingsystem; in der Wandstärke ab 100 mm verstellbar (-5 / +10 mm); Bekleidungs-breiten 60 mm; mit Falz 12 x 47,5 mm; eingebautes, mehrfach verschraubtes, 2-touriges Lappenschließblech, hinterlegt mit Metallplatte, mit erhöhter Ausriss-sicherheit, in Edelstahl; 2 Stück Ankerplatten für verdeckt liegende 3-D Bänder eingebaut; Verbindungssystem: Eckklammern, Metalldübel und Excenter-Verschlüsse; farblich passendes, eingezogenes Dämpfungsprofil; Maße nach DIN 68706-2, einzeln kartonverpackt als Bausatz;

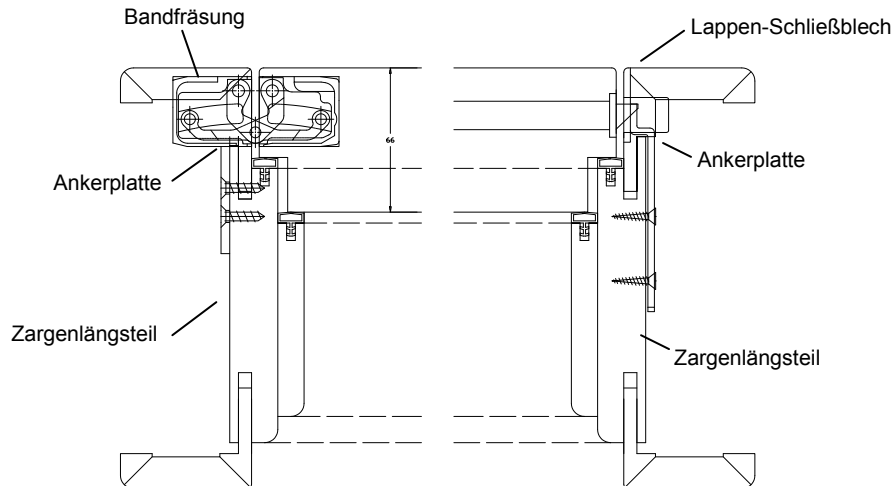
Decklagen ..... / Oberflächen .....

passend für Türen stumpf mit Falz, 66 mm stark, 2097/1972 x 584/709/834/959 mm.

Der Einbau hat nach der Montageanleitung der Fa. Konold zu erfolgen, ansonsten keine Gewähr!

## Stumpfe Zarge Soft mit Doppelfalz für 66 mm Türblätter stumpf mit Falz

Abbildung:



### Konstruktionstext:

**Zargenstärke:** ca. 22 mm; Soft;

Aufdopplung 3-seitig als Doppelfalz; Soft

**Falzbekleidung:** fest verleimt

**Zierbekleidung:** ca. 17 mm stark, lose; E1-Spanplatte;  
Foldingsystem; in der Wandstärke ab 100 mm verstellbar  
(-5 / +10 mm)

**Bekleidungsbreiten:** 60 mm

**Falz:** 3-seitiger Falz - ca. 12 x 47,5 mm (41 mm Einschlag)

**2. Falz:** 3-seitiger Falz - ca. 12 x 25 mm

**Dichtung:** 2 x 3-seitiges Dämpfungsprofil, farblich passend

#### Decklage:

- mit Echtholz furniert
- streichfähig - Furnier nach Wahl des Herstellers
- Grundierfolie roh/streichfähig

#### Oberfläche:

- UV-Acryl-Lack
- geölte Oberfläche
- gebeizt und UV-Acryl-Lack / DD-Lack bei sämtlichen Konold-Beiztönen, auch bei Sonderbeiztönen nach gestelltem Farbton oder Muster möglich
- ohne Oberfläche - roh (Grundier- und Feinschliff sind vom Verarbeiter selbst vorzunehmen)
- geölte Oberfläche

- Beachte:** keine Garantie bei Fremdveredelung
- RAL-Oberfläche

**Beachte:** Bekleidungen mit auslackierter V-Fuge;  
vormontiert

**Verbindungssystem:** Eckklammern, Metalldübel und Excenter-Verschlüsse

**Bänder:** 2 St. Ankerplatten für verdeckt liegende 3-D Bänder eingebaut

**Schließblech:** Lappenschließblech, mehrfach verschraubt, 2-tourig, hinterlegt mit Metallplatte, mit erhöhter Ausriss-sicherheit; Oberfläche Edelstahl

**Gewicht:** 1985 x 860 x 145 mm ca. 17 kg;

1985 x 860 x 270 mm ca. 25 kg

**Abmessungen:** Maße nach DIN 68706-2, passend für stumpf mit Falz Türen;

2097/1972 x 584/709/834/959 mm; Sondermaße möglich

**Verpackung:** Einzelteile kartonverpackt als Bausatz; bei RAL-endlackierter Ausführung ist die Zarge vormontiert und sonderverpackt

### Ausschreibungstext:

Konold-**Stumpfe-Holzzarge Soft mit Doppelfalz**, Futterbrett ca. 22 mm stark; Falzbekleidung fest verleimt; Kanten gerundet; Zierbekleidung lose, ca. 17 mm stark; E1-Spanplatte; Foldingsystem; in der Wandstärke ab 100 mm verstellbar (-5 / +10 mm); Bekleidungsbreiten 60 mm; mit Falz 12 x 47,5 mm, sowie 2. Falz 12 x 25 mm; eingebautes, mehrfach verschraubtes, 2-touriges Lappenschließblech, hinterlegt mit Metallplatte, mit erhöhter Ausriss-sicherheit, in Edelstahl; 2 Stück Ankerplatten für verdeckt liegende 3-D Bänder eingebaut; Verbindungssystem: Eckklammern, Metalldübel und Excenter-Verschlüsse; farblich passendes, eingezogenes Dämpfungsprofil; Maße nach DIN 68706-2, einzeln kartonverpackt als Bausatz;

Decklagen ..... / Oberflächen .....

passend für Türen stumpf mit Falz, 66 mm stark, 2097/1972 x 584/709/834/959 mm.

Der Einbau hat nach der Montageanleitung der Fa. Konold zu erfolgen, ansonsten keine Gewähr!