

Inhaltsverzeichnis 5.1

Ausführung gefälzt 5.2

Zargenquerschnitt Reno [5.2.1](#)

Normfalzzarge Reno [5.2.2](#)

Normfalzzarge Reno mit VR4600/9 [5.2.3](#)

Aufmaß 5.3

Aufmaß Beschreibung [5.3.1](#)

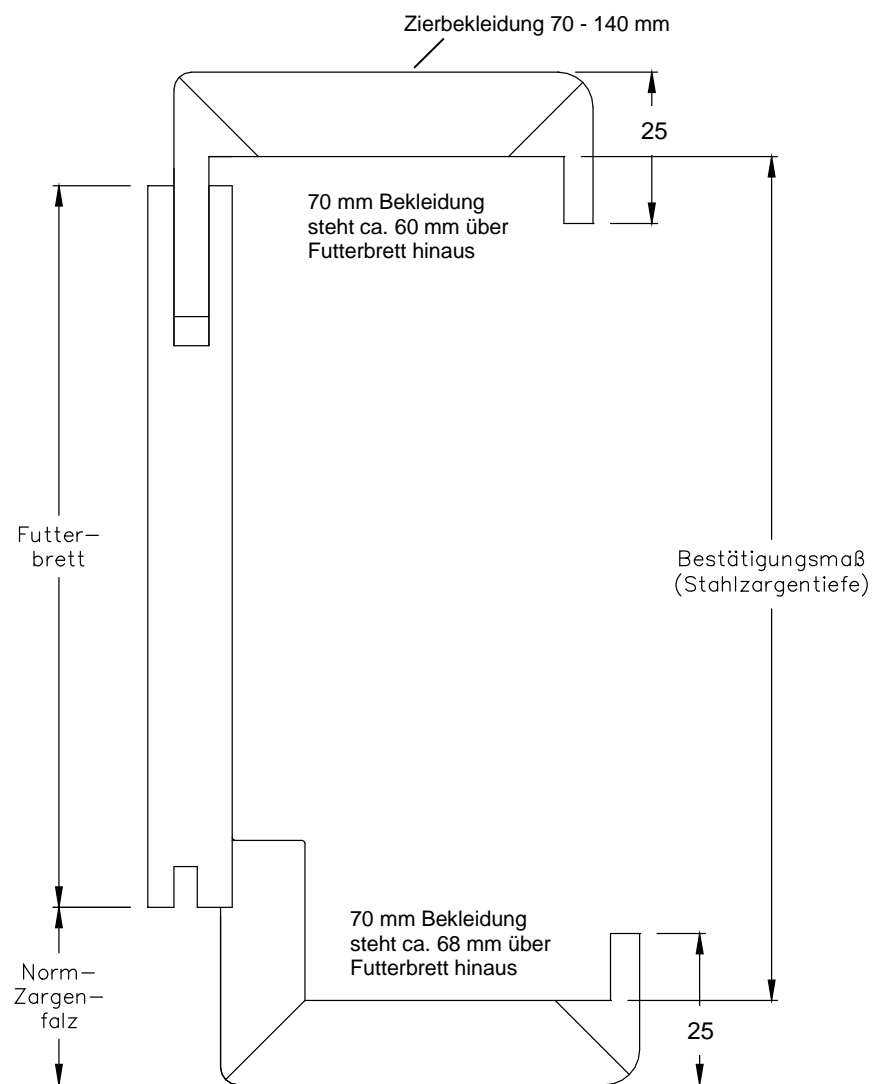
Konold Aufmaßblatt [5.3.2](#)

Anschlagsituation [5.3.3](#)

Reno – Zargenquerschnitt Beso mit Normfalz

Abbildung:

Holzumfassungszarge mit 70 mm Bekleidungsbreite
Zargenfalz 12 x 30,5 mm
ab 80 mm Wandstärke -5 / +10 mm verstellbar
Außenradius ca. 5 mm
Innenradius ca. 4 mm
Futterbrettkante Eckig (gebrochen)
Futterbrett ca. 14,5 mm stark



Reno - Zarge für 41 mm Türblätter

Abbildung:

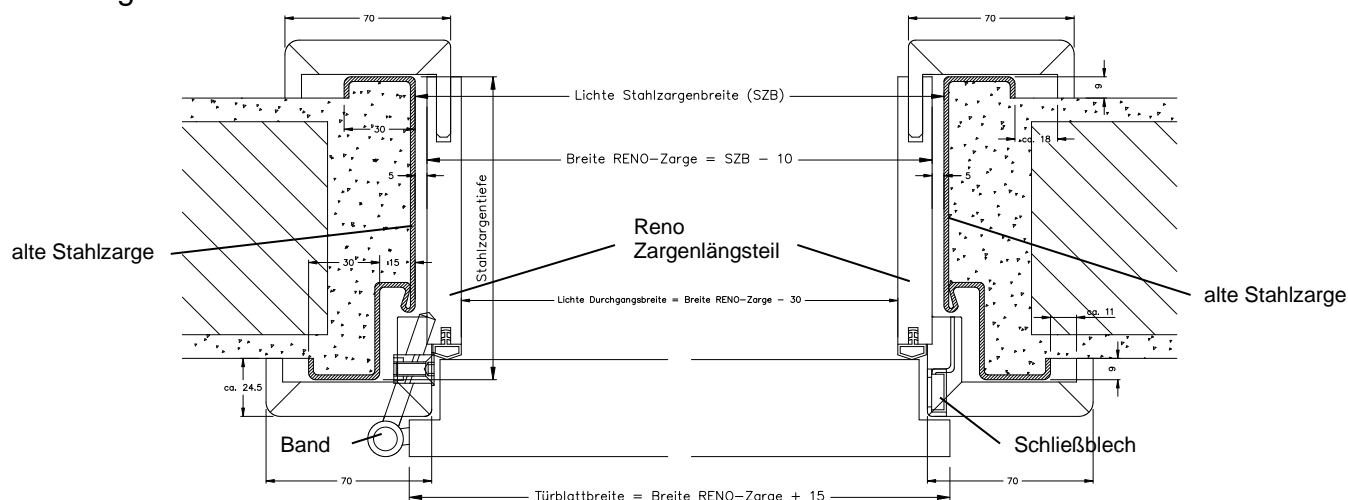


Abb.: Renozarge

Konstruktionstext:

Zargenstärke: ca. 14 mm, Eckig

Falzbekleidung: fest verleimt

Zierbekleidung: ca. 25 mm stark lose; E1-Spanplatte; Foldingsystem; in der Wandstärke ab 80 mm verstellbar (-5 / +10 mm), 9 mm verlängerter Spiegel

Bekleidungsbreiten: ca. 70 mm

Beso: = Futterbrett Eckig; Bekleidungen Soft

Falz: 3-seitiger Normfalz - 12 x 30,5 mm

Dichtung: 3-seitiges Dämpfungsprofil, farblich passend

Decklage:

- mit Echtholz furniert
- streichfähig - Furnier nach Wahl des Herstellers
- Grundierfolie roh/streichfähig

Oberfläche:

- UV-Acryl-Lack
- geölte Oberfläche
- gebeizt und UV-Acryl-Lack / DD-Lack bei sämtlichen Konold-Beiztönen, auch bei Sonderbeiztönen nach gestelltem Farbton oder Muster möglich
- ohne Oberfläche - roh (Grundier- und Feinschliff sind vom Verarbeiter selbst vorzunehmen)

Beachte: keine Garantie bei Fremdveredelung

- RAL-Oberfläche

Beachte: Bekleidungen mit auslackierter V-Fuge; vormontiert

Verbindungssystem: Futterbrett vorgebohrt zur bauseitigen Verschraubung, Metalldübel und Exzenter-Verschlüsse

Bänder: 2 Stk. V 3400 WF r lose, Oberfläche vernickelt, Klemmblöcke VR 3607 für 2 verstellbare Rahmenteile V 3400 WF r

Schließblech: mehrfach verschraubtes, 2-touriges Winkelschließblech, mit erhöhter Ausrissicherheit

Gewicht: 1985 x 860 x 145 mm ca. 17,5 kg; 1985 x 860 x 270 mm ca. 25,5 kg

Abmessungen: passend für EHF-Türen; Wandstärken für genau vor Ort befindliche Stahlzargen: Wir empfehlen das Aufmaß mit Hilfe unserer Aufmaßbeschreibung vorzunehmen, bzw. unser Aufmaßblatt zu verwenden.
Bestellmaß = (kleinstes) liches Maß der Stahlzarge in Höhe und Breite.

Verpackung: Einzelteile kartonverpackt als Bausatz; bei RAL-endlackierter Ausführung ist die Zarge vormontiert und sonderverpackt

Ausschreibungstext:

Konold-RENO-Holzzarge, ca. 14 mm stark; Beso = Futterbrett Eckig; Bekleidung Soft; Falzbekleidung fest verleimt; Zierbekleidung lose; E1-Spanplatte; Foldingsystem; in der Wandstärke ab 80 mm verstellbar (-5 / +10 mm); Bekleidungsbreiten 70 mm; eingebautes, mehrfach verschraubtes, 2-touriges Winkelschließblech mit erhöhter Ausrissicherheit; Klemmblöcke für 2 verstellbare Rahmenteile V 3400 WF r, lose im Beschlagbeutel (alternativ passend, für Bänder V 4400 WF r); Verbindungssystem: bauseitige Verschraubung, Metalldübel und Exzenter-Verschüsse; farblich passendes, eingezogenes Dämpfungsprofil; Maße nach DIN 68706-2, einzeln kartonverpackt als Bausatz;

Decklagen / Oberflächen

passend für EHF-Türen nach Sondermaß;

Maßermittlung: RENO-ZAM in der Höhe + 3 mm = Türhöhe; RENO-ZAM in der Breite + 15 mm = Türbreite;

Der Einbau hat nach der Montageanleitung der Fa. Konold zu erfolgen, ansonsten keine Gewähr!

Reno - Zarge VR 4600/9 für schwere Türblätter

Abbildung:

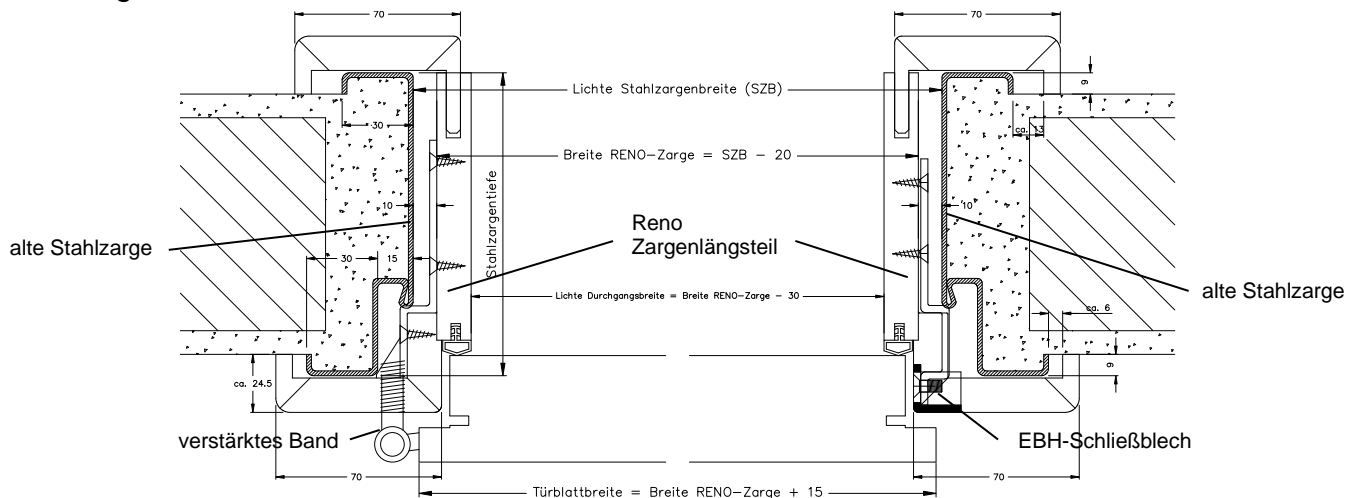


Abb.: Renozarge mit VR 4600/9 und EBH-Schließblech

Konstruktionstext:

Zargenstärke: ca. 14 mm, Eckig

Falzbekleidung: fest verleimt

Zierbekleidung: ca. 25 mm stark lose; E1-Spanplatte; Foldingsystem; in der Wandstärke ab 80 mm verstellbar (-5 / +10 mm), 9 mm verlängerter Spiegel

Bekleidungsbreiten: ca. 70 mm

Beso: = Futterbrett Eckig; Bekleidungen Soft

Falz: 3-seitiger Normfalz - 12 x 30,5 mm

Dichtung: 3-seitiges Dämpfungsprofil, farblich passend

Decklage:

- mit Echtholz furniert
- streichfähig - Furnier nach Wahl des Herstellers
- Grundierfolie roh/streichfähig

Oberfläche:

- UV-Acryl-Lack
- geölte Oberfläche
- gebeizt und UV-Acryl-Lack / DD-Lack bei sämtlichen Konold-Beiztönen, auch bei Sonderbeiztönen nach gestelltem Farbton oder Muster möglich
- ohne Oberfläche - roh (Grundier- und Feinschliff sind vom Verarbeiter selbst vorzunehmen)

Beachte: keine Garantie bei Fremdveredelung

- RAL-Oberfläche

Beachte: Bekleidungen mit auslackierter V-Fuge; vormontiert

Verbindungssystem: Futterbrett vorgebohrt zur bauseitigen Verschraubung, Metalldübel und Exzenter-Verschlüsse

Bänder: 2 Stk. V 4700 WF lose, Oberfläche vernickelt, Bandaufnahme VR 4600/9 (geeignet für schwere Türen) inkl. gekröpfter Ankerplatte passend für Bänder V 4726 WF r / V 4737 WF (ein Gewinde)

Schließblech: EBH-Schließblech inkl. gekröpfter Ankerplatte, mit erhöhter Ausrissicherheit

Gewicht: 1985 x 860 x 145 mm ca. 17,5 kg;
1985 x 860 x 270 mm ca. 25,5 kg

Abmessungen: passend für EHF-Türen; Wandstärken für genau vor Ort befindliche Stahlzargen: Wir empfehlen das Aufmaß mit Hilfe unserer Aufmaßbeschreibung vorzunehmen, bzw. unser Aufmaßblatt zu verwenden.

Bestellmaß = (kleinstes) lichte Maß der Stahlzarge in Höhe und Breite.

Verpackung: Einzelteile kartonverpackt als Bausatz; bei RAL-endlackierter Ausführung ist die Zarge vormontiert und sonderverpackt

Ausschreibungstext:

Konold-RENO-Holzzarge, ca. 14 mm stark; Beso = Futterbrett Eckig; Bekleidung Soft; Falzbekleidung fest verleimt; Zierbekleidung lose; E1-Spanplatte; Foldingsystem; in der Wandstärke ab 80 mm verstellbar (-5 / +10 mm); Bekleidungsbreiten 70 mm; eingebautes EBH-Schließblech inkl. gekröpfter Ankerplatte, mit erhöhter Ausrissicherheit; Bandaufnahme VR 4600/9 (geeignet für schwere Türen) für 2 verstellbare Rahmenteile V 4700 WF, lose beigelegt; Verbindungssystem: bauseitige Verschraubung, Metalldübel und Exzenter-Verschlüsse; farblich passendes, eingezogenes Dämpfungsprofil; Maße nach DIN 68706-2, einzeln kartonverpackt als Bausatz;

Decklagen / Oberflächen

passend für EHF-Türen nach Sondermaß;

Maßermittlung: RENO-ZAM in der Höhe + 3 mm = Türhöhe; RENO-ZAM in der Breite + 15 mm = Türbreite;

Der Einbau hat nach der Montageanleitung der Fa. Konold zu erfolgen, ansonsten keine Gewähr!

Reno Aufmaß Beschreibung

Aufmaß und Maßangaben zu Bestellungen für KONOLD-RENO-Holzzargen.
Verwenden Sie unser Aufmaßblatt und messen Sie laut nachfolgender Aufstellung.
Die Größenermittlung übernimmt KONOLD.

1. lichte Breite der Stahlzargen (Durchgang) 3 x messen
2. lichte Höhe der Stahlzarge (Durchgang ohne Schwelle) 2 x messen
3. wenn Schwelle vorhanden, bitte Anschlaghöhe angeben
4. Stahlzargentiefe messen (von Stahlzargenspiegel zu Stahlzargenspiegel)
5. Mauerrücksprünge innen und außen messen (bis 9 mm Norm)
6. DIN-Richtung angeben
7. geben Sie zusätzlich die Falzgeometrie des Stahlzargenprofil an (abweichend von Norm)
8. geben Sie zusätzlich die Stahl-Spiegelbreite der Zarge an (abweichend von Norm)

Bitte verwenden Sie unser Reno-Aufmaßblatt.

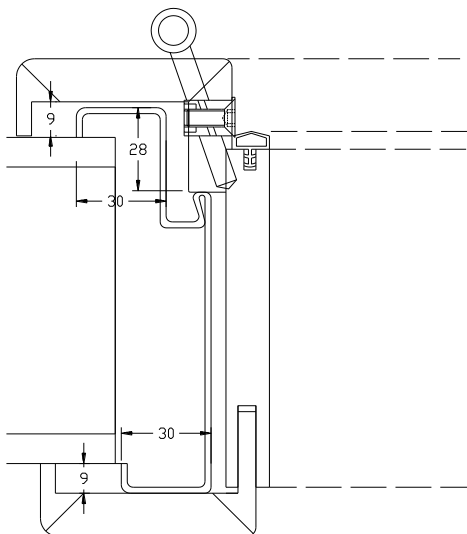


Abb.: Normstahlzarge (nach DIN 18111)

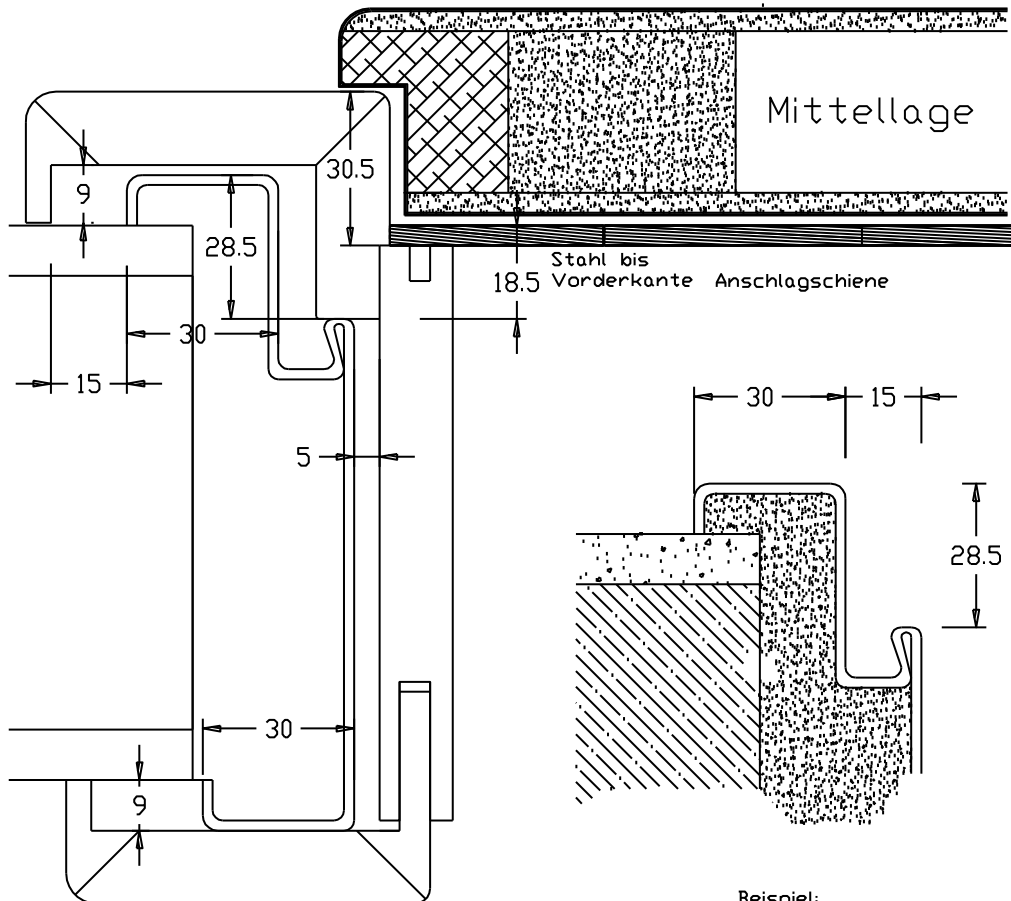
Kennwerte zur Stahlzarge als Normzarge (nach DIN 18111):

Stahlzargenfalz: 15 x 28,5 mm
Spiegelbreite falzseitig: 30 mm
Spiegelbreite zierbekleidungsseitig: 30 mm

Die KONOLD-Renzarge ist auf oben genannte
Kennwerte konzipiert.

Reno Anschlagsituation

Abbildung:
Detail alte Anschlagsschiene bzw. neuer Anschlagsschienensitz



Stahlzarge nach DIN 18111
Renozarge für Innentüren

Beispiel:
Schieneneinbau

