

# Montageanleitung für WABU 5

Konold WABU 5 Zargen gemäß DIN 18101 sind aufgrund der seriellen Herstellung montagefreundlich. Dazu sollte man beachten, daß die Bekleidungsbreiten 50mm breit sind und hierbei die Kantenform nur in eckig möglich ist. Die Umfassungszarge stumpf wird in Verbindung mit einem Putzkanten-Set eingebaut. Die Wandstärken der Putzzarge, sowie die der stumpfen Zarge werden nach Kundenwunsch gefertigt. Bei WABU 5 gehen wir davon aus, daß die Putzkantenzarge vorab geliefert und montiert wird (Abb.:1). In einem zweiten Schritt kann dann die eigentliche Zarge in gewohnter Weise als stumpfe Umfassungszarge montiert werden. Putzkanten-Set's sollten so bestellt werden, daß zur Montage 3-seitig ausreichend Platz zur Wandfläche eingeplant ist um eine lotrechte und winkelgenaue Putzbrettmontage zu garantieren. Gleichzeitig dient das montierte Alu- Putzkantenmaß (Abb.:1) mit Abzug der Einbauluft/Schattenfuge zur Ermittlung der Bekleidungsaußenmaße (WABU 5).

**Verwenden Sie unsere Bestellvorlage „System WABU 5“.**

Aufgrund der Zargenkonstruktion und der Verwendung von Standardmaterialstärken steht die Bekleidung ca. 1mm über die Putzkante über.

<b>Türblattbreiten:</b>	(in mm)	<b>584</b>	<b>709</b>	<b>834</b>	<b>959</b>
<b>Zargenaußenmaß bei stumpfer Zarge:</b>	(in mm)	<b>611</b>	<b>736</b>	<b>861</b>	<b>986</b>
<b>Bekleidungsaußenmaß:</b>	(in mm)	<b>691</b>	<b>816</b>	<b>941</b>	<b>1066</b>
<b>Putzkantenset (Außenmaße) (Abb.:1):</b>	(in mm)	<b>711</b>	<b>836</b>	<b>961</b>	<b>1086</b>
<b>Maueröffnungsmaß min. 3-seitig 5mm Luft (Abb.:5):</b>	(in mm)	<b>721</b>	<b>846</b>	<b>971</b>	<b>1096</b>
<b>Türblatthöhen:</b>	(in mm)	<b>1972</b>			
<b>Zargenaußenmaß bei stumpfer Zarge:</b>	(in mm)	<b>1991</b>			
<b>Bekleidungsaußenmaß:</b>	(in mm)	<b>2031</b>			
<b>Putzkantenset (Außenmaße) (Abb.:1):</b>	(in mm)	<b>2041</b>			
<b>Maueröffnungsmaß min. 3-seitig 5mm Luft (Abb.:5):</b>	(in mm)	<b>2046</b>			
<b>Fertige Mauerstärke: .... mm (Wandstärke) x 50mm (Bekleidungswinkel)</b>					

Nachdem die Rohbaumaße mit den Bestell- bzw. Putzkantenzarge/Bekleidungsmaßen überprüft wurden, kann mit der Montage begonnen werden.

**Klimatische Einbaubedingungen beachten:** *15-20° Raumtemperatur max.: 60% Luftfeuchtigkeit max.: 15% Mauerfeuchte*

**Bitte prüfen Sie den Verpackungsinhalt des Putzkantenset auf folgende Teile nach:**

- 1 Putzkantenzarge vormontiert (Materialstärke ca. 38mm)  
(inklusive aufmontierte Aluschienen mit Schutzfolie)
- 5 - 6 Stück Putznetze a` ca. 2,3m lang (lose beigelegt)  
Montagezubehör bauseits (z.B. Dübel, Wandankerschrauben, Montagekleber)

**Bitte prüfen Sie den Verpackungsinhalt der stumpfen Zarge (WABU5) auf folgende Teile nach:**

- 1 Stumpfe Zarge vormontiert
- 1 Beschlagteile eingebaut / Bänder lose beigelegt  
Montagezubehör bauseits (z.B. Dübel, Wandankerschrauben, Acryl/Silikon)

**Benötigte Werkzeuge:**

**Wasserwaage, Unterlagshölzer, Schlagbohrmaschine, Schraubendreher, Hammer, Dübel und Schrauben je nach Wandtyp.**

**Beachte: Holzflächen vor Feuchtigkeit, Putz und vor allem vor Kratzer, Scheuerspuren oder Druckstellen schützen.**

**Sehr verehrter Kunde - die von Ihnen ausgewählten KONOLD-Türen bestehen aus dem Naturprodukt "HOLZ"! Vor der Montage sind deshalb alle Teile auf Qualität zu prüfen. Abweichungen in Farbe, Struktur, Maserung (wild u. schlicht), kleine Asteinschlüsse, Gallen oder Narben zeugen von der Echtheit, sind natürlich und letztendlich ein Zeichen für die Verwendung echten Holzes - also naturgemäß - und nicht qualitätsmindernd.**

**Vorausgehende bauseitige Leistung:**

Gipsarbeiten (im Trockenbau) oder Putzarbeiten (bei Massivbau). Es ist darauf zu achten die Putznetze in der äußeren Putz/Gipsschicht einzuarbeiten. Alle Hohlräume am Profil und am Putznetz sollen aufgefüllt werden. **Putzdetails, sowie Anschlußarbeiten bzw. Anbindung zur Wand müssen im Vorfeld den bauseitigen Anforderungen/Situation gerecht durchgeführt werden.** Da wir nur Empfehlungen aussprechen können raten wir Ihnen dringend: **Besprechen Sie diese Details gemeinsam mit dem ausführenden Putzer/Gipser.**

**Vorausgehende Montage der Putzkantenzarge:**

Verpackung öffnen und die Putzzarge entnehmen. Prüfen Sie die Teile vorher auf Fehler. Beanstandungen können nach dem Einbau nicht mehr berücksichtigt werden. Wählen Sie je nach Wandart die richtigen Schrauben zur Montage aus. Zum Beispiel können für Mauerwerk geeignete Rahmendübel aus Kunststoff mit Rahmenschrauben z.B. 10x135mm verwendet werden oder AMO-Fensterbauschrauben (nicht im Montageumfang enthalten). Stellen Sie die vormontierte Putzkantenzarge in die Maueröffnung. Hinterlegen Sie die Zarge so, daß durch das Verschrauben und die späteren Putzarbeiten die Zargenteile gerade bleiben. Richten Sie die Zarge lotrecht, winkelgenau und achten Sie darauf daß die Zarge nicht windschief eingebaut wird. Verdübeln/Verschrauben Sie die Teile mit der Wand. Es kann zusätzlich mit Baukleber gearbeitet werden. Klicken Sie nun das Putznetz im Aluprofil ein. Im Eckbereich müssen dazu die Kunststoffstege ca. 10cm gekürzt werden, die Netze sollen überlappen.

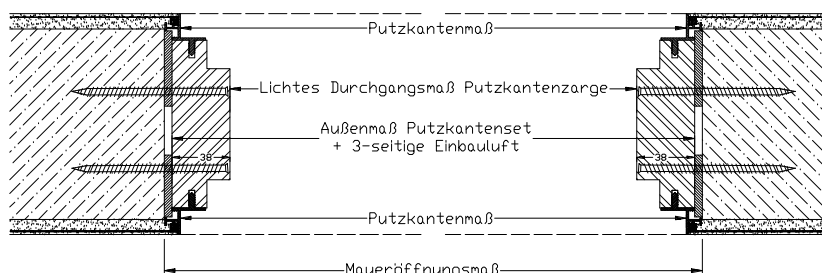


Abb.1:

# Montageanleitung für WABU 5

## I. Montage Abschnitt:

Verpackung öffnen und die stumpfe Zarge entnehmen. Prüfen Sie die Teile vorher auf Fehler. Beanstandungen können nach dem Einbau nicht mehr berücksichtigt werden. Anschlag und DIN – Richtung festlegen. Wir empfehlen die Zarge bei schweren Türblättern zusätzlich über Wandanker an der Rohwand zu befestigen.

**Vorbereiten für Wandanker:** Wählen Sie in diesem Fall je nach Wandart die richtigen Schrauben zur Montage aus (nicht im Montageumfang enthalten). Legen Sie die Lage/Höhe der Befestigungslöcher fest (Abb.2 oder 3) und übertragen Sie diese auf die Zargenteile. Es empfiehlt sich vorher die Wandbefestigungslöcher durch die schon montierte Putzkantenzarge hindurch zu bohren (min. 2 Löcher (A) und (B) im Höhenbereich der Bänder). Bei 2-flügligen Elementen muß zusätzlich im mittleren Bereich oben quer min. 1x befestigt werden (C). Bohren Sie im Falzgrund im Bereich der Zargendichtung leicht schräg durch die Futterplatte so daß Sie im Langloch der Bandankerplatte durchkommen. Entnehmen Sie vor der Bearbeitung die PVC-Dämpfungsprofile aus der Zarge. Der Schraubenkopf muß entsprechend vorgesenkt werden, so daß nach Eindrehen der Wandanker die Schraubenköpfe bündig oder leicht vertieft mit dem Falz abschließen. Danach kann das PVC-Dämpfungsprofil wieder eingezogen werden.

## II. Montage Abschnitt:

Stellen Sie nun die vormontierte Zarge in die dafür vorgesehene Mauerlaibung ein. Vermitteln Sie die vorhandene Luft. Anschließend lotrecht ausrichten und durch Einschieben von Furnierstreifen die Zarge fixieren. Das Türblatt einbauen um den richtigen Sitz, Falzmaße und Lage der Zarge überprüfen. Die Türfutterschrauben an den Band- und Schließblechpunkten einsetzen. Mit Hartholz druckfest zur Putzkantenzarge hinterlegen.

**Wir gehen davon aus, daß die Zarge auf die Solllage = Oberkante Fertigfußboden (OFF) aufgesetzt wird. Fliesen- oder Parkettböden reduzieren die Türluft. Dies muß vor dem Einsetzen des Elementes berücksichtigt werden.**

Nach erfolgter Einstellung wird der Mauerspalt ausgeschäumt. Nach der vom Hersteller vorgegebenen Aushärtezeit des 2-Komponenten-Montageschaumes können die Querspreize entfernt werden. Bei einer zusätzlichen mechanischen Befestigung an der Wand können nun die Wandbohrungen vorgenommen werden. Dazu im Bereich der Bohrungen druckfest hinterlegen und vorbohren, so kann der Bohrer nicht verlaufen. Anschließend werden die Rahmendübel in die Bohrungen der Blockzarge durch die Putzkantenzarge in die Wand eingesteckt und mit Schrauben an der Wand verschraubt. Nach dem Verschäumen oder der Wandverschraubung können die Fixier-Furnierstreifen an den Bekleidungen wieder entnommen werden. Die Dämpfungsprofile wieder einsetzen. Das Türblatt kann nun über die verstellbaren Bandteile ausgelotet und eingestellt werden. Die Montage ist nun soweit fertig. **Achtung: Die mechanische Befestigung an der Wand mit Schrauben muß entsprechend auf Blockrahmengometrie und auf den Wandaufbau abgestimmt sein. Unter Umständen müssen auch mehrere Schrauben rechts und/oder links zu einem sicheren Halt bzw. Lastabtrag in die Wand verwendet werden.**

## III. Montage Abschnitt:

Die bereits vormontierte Zierbekleidung wird unter geringer Punktverleimung in die vorgesehene Nut eingesteckt (Abb.4) und mit leichtem klopfen wandbündig eingeschoben. Nun kann der vorgesehene Drücker montiert werden.

**Die bei Blockzargen verarbeiteten hochwertigen Holzwerkstoffe sind nicht feuchtigkeitsbeständig. Wir empfehlen deshalb bei Steinböden und PVC-Belägen die Blockrahmen mit ca. 2 mm Bodenfreiheit einzusetzen und dauerelastisch abzudichten (Silikondichtungsmasse). Die Längsteile müssen aber hier um dieses Maß gekürzt werden. Ansonsten wird die Bodenfuge vom Türblatt zum OK-FFB zu groß.**

**Wir haben die Zarge sorgfältig gefertigt! Sollten sie dennoch Grund zur Beanstandung haben, geben Sie uns bitte über Ihren Händler die Daten aus dem Etikett der dort befindlichen Informationen (auf der am Boden befindlichen Transportleiste der vormontierten Zarge aufgeklebt) an. Wir werden uns umgehend mit Ihnen in Verbindung setzen!**

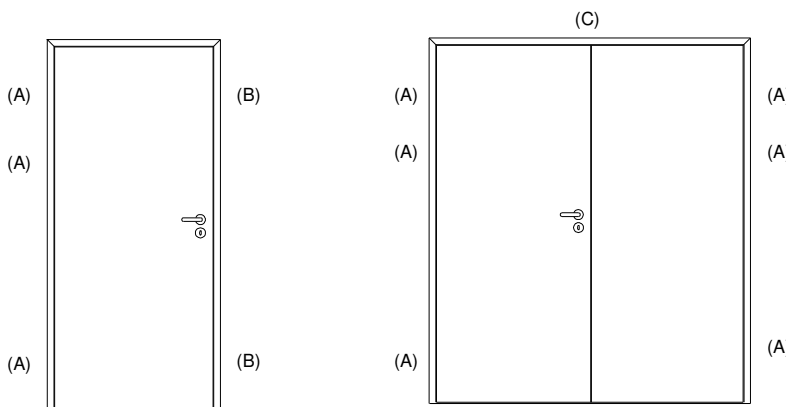


Abb.2: Ansicht 1-flügl. Blockzarge (überschlagseitig)

Abb.3: Ansicht 2-flügl. Blockzarge (überschlagseitig)

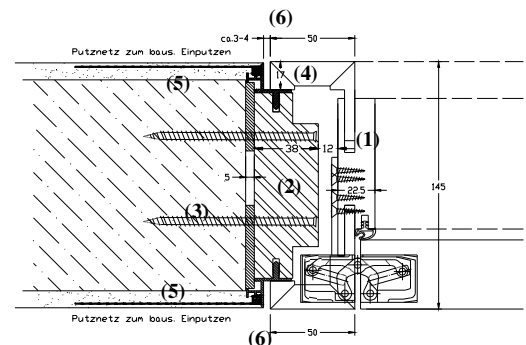


Abb.4: stumpe Zarge als WABU 5 im Putzkanten-Set eingebaut

"Rohe" Flächen unbedingt vor Feuchtigkeit schützen!

- ① stumpfe Zarge (50mm Bekleidungsbreite)
- ② Putzkantenbrett (Zarge) mit Schiene für Putznetz
- ③ Befestigungsbeispiel Putzkantenzarge
- ④ Zierbekleidung der stumpfen Zarge (50mm Bekleidungsbreite)
- ⑤ Putznetz
- ⑥ Schattenfuge ca. 3-4mm

**Empfehlungen zum Wandanschluss** (kann je nach baulicher Situation und Wandart unterschiedlich sein!):

**Putzdetails, sowie Anschlußarbeiten bzw. Anbindung zur Wand müssen im Vorfeld den bauseitigen Anforderungen/Situation gerecht durchgeführt werden.**

**Besprechen Sie diese Details gemeinsam mit dem ausführenden Putzer/Gipsler, da wir nur Empfehlungen zur Montage aussprechen können.**

Achten Sie auf einen sauberen, genauen Einbau der Putzbretter/Eckschienen/Putzprofile oder dergleichen. Eine spätere problemlose Endmontage der Zarge und deren Qualität hängt davon ab.

Im Weiteren empfiehlt es sich 1x im Jahr Wartungsarbeiten an Türelementen vorzunehmen.

Bitte beachten Sie dazu auch unsere KONOLD-Wartungsanweisungen unter [www.konold.com](http://www.konold.com).